

Reimes gjødselrister av firkantstål er bygget opp av 16 mm firkantstål, som er sveiste på solide tverrleggere av 8x50 mm flattstål.

Ristene har en spesialprofil på kantene som gjør at rista har en god støtte mot betongkanten.

Reimes T-stålrister er en kraftig og solid rist for storfe og ungdyr. Den kan også brukes i kombinasjon med firkantstålrister.

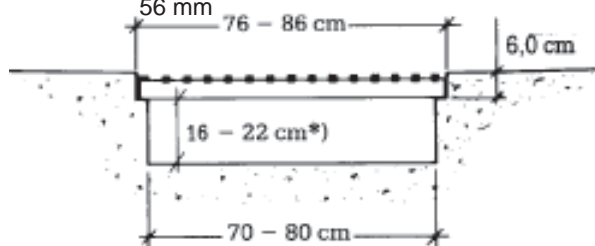
T-stålrister gir særdeles bra rennhold av dyra, og er behagelig for dyra å stå på.

MIK-plastrist for kalv, gir god gjødselgjennomgang og liten varmeledningsevne.

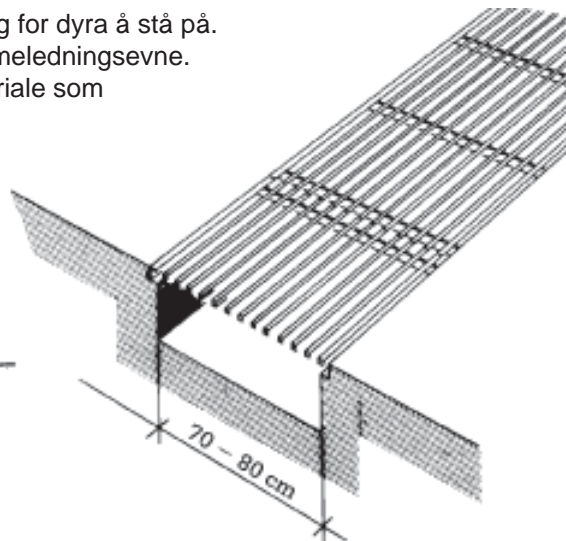
Profilert overflate sikrer kalven mot å skli. Bestandig plastmateriale som ikke svekkes over tid.

4-knt. stålrister

Spalteåpning: 42 mm
4-knt. stål: 16 mm
Tverrleggere: 50x8 mm
Høyde: 56 mm

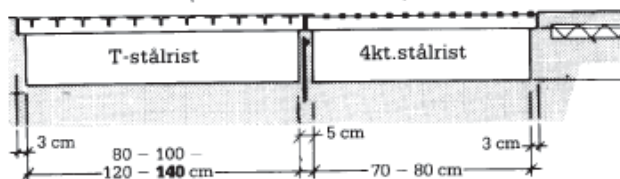
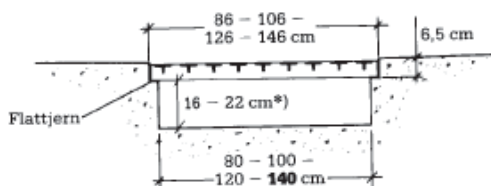


NB!! Høyde avhengig av type gjødseltrekk

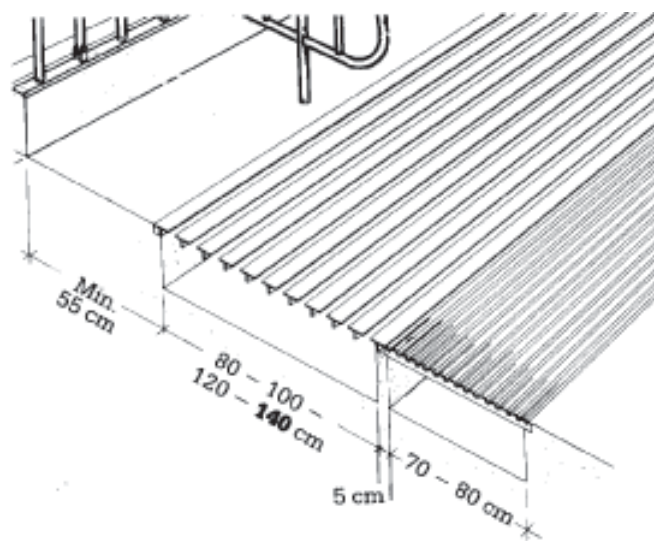


T-stålrister

Spalteåpning: 32 mm
T-stål: 50x50 mm
Tverrleggere: 60x8 mm
Høyde: 60 mm



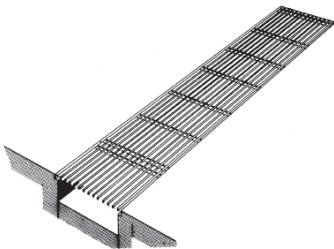
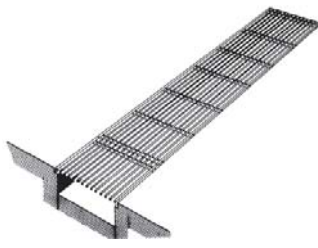

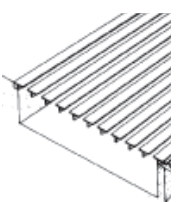
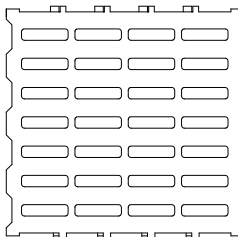
NB!! Rennedybde er avhengig av type gjødseltrekk



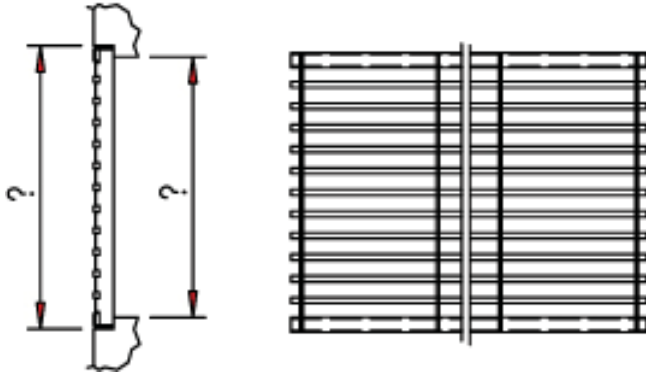
Tabell tverrleggere for plastrister

	Avstand tverrleggere = 40 cm.			Avstand tverrleggere = 80 cm.		
	→ 40 kg	→ 125 kg	→ 250 kg	→ 40 kg	→ 125 kg	→ 250 kg
Tverrlegger	Max. rennebredde			Max. rennebredde		
5x40 mm	100 cm	70 cm	50 cm	----	60 cm	----
5x50 mm	140 cm	110 cm	80 cm	----	100 cm	70 cm
5x65 mm	180 cm	150 cm	130 cm	----	140 cm	120 cm
5x75 mm	210 cm	180 cm	160 cm	----	160 cm	130 cm
5x90 mm	270 cm	230 cm	210 cm	----	190 cm	160 cm
5x100 mm	300 cm	270 cm	240 cm	----	210 cm	180 cm

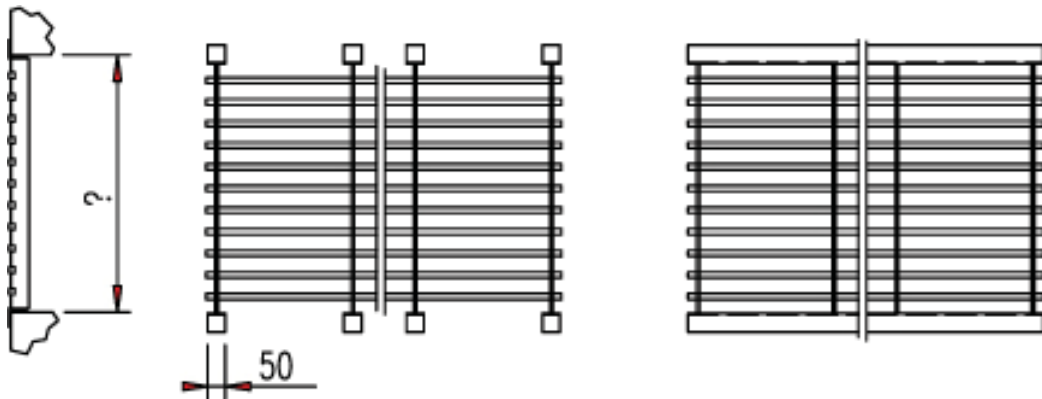
NB!! Ved bruk av tverrlegger 5x90 og 5x100 må man forsikre seg om at tverrleggeren ligger stødig og ikke vipper ut til siden!

	Art. Nr.	Betegnelse
	2008	Rist 4kt. - stål galv 75 x 120 cm.
	2010	Rist 4kt. - stål galv 85 x 120 cm.
	2012	Rist 4kt. - stål galv 75 x 240 cm.
	2014	Rist 4kt. - stål galv 85 x 240 cm.
	12013 12014 12015	Gjødselrister med spesial mål: 4kt. stålrist med 42 mm. lysåpning Sp.rist 4kt. - stål pr. m ² 0 - 10 m ² Sp.rist 4kt. - stål pr. m ² 10 - 20 m ² Sp.rist 4kt. - stål pr. m ² 20 - 99 m ² NB! Send alltid med tegning og mål på spesielle rister ved bestilling, se skjema side 45
	12050	Sammenkoblingsklammer 4 kt. rist
	2211 2212 2213 2214	T-stålrist galv 85 x 120 cm. T-stålrist galv 105 x 120 cm. T-stålrist galv 125 x 120 cm. T-stålrist galv 145 x 120 cm.
	12016	T-stålrister med 32 mm. lysåpning Spesialrist T-stål pr. m ² NB! Send alltid med tegning og mål på spesielle rister ved bestilling, se skjema side 45
	12210 12241 12242 12243 12244 12245 12246	Plastrist for kalv 40 x 40 cm. Tverrligger 5 x 40 mm. pr. meter Tverrligger 5 x 50 mm. pr. meter Tverrligger 5 x 70 mm. pr. meter Tverrligger 5 x 80 mm. pr. meter Tverrligger 5 x 90 mm. pr. meter Tverrligger 5 x 100 mm. pr. meter Se tabell forrige side for valg av dimensjoner på tverrligger

Standard rist med spesial bredde



Rist med utadvendt vinkeljern for å henge på kanten i utsparingen. Leveres med langsgående vinkeljern eller med 60 mm. biter med vinkeljern pr. tverrligger.



Rist med forlengt tverrliggere for innstøping i rennesiden.

