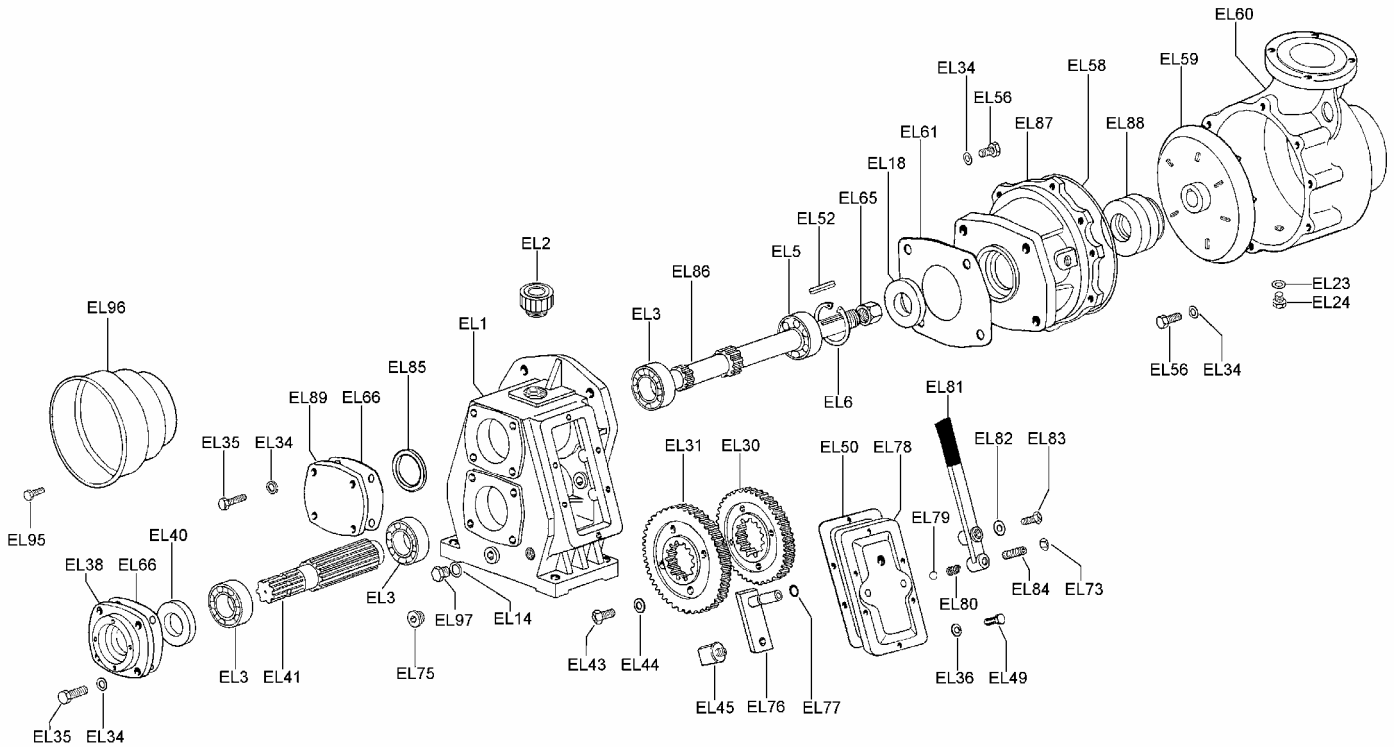


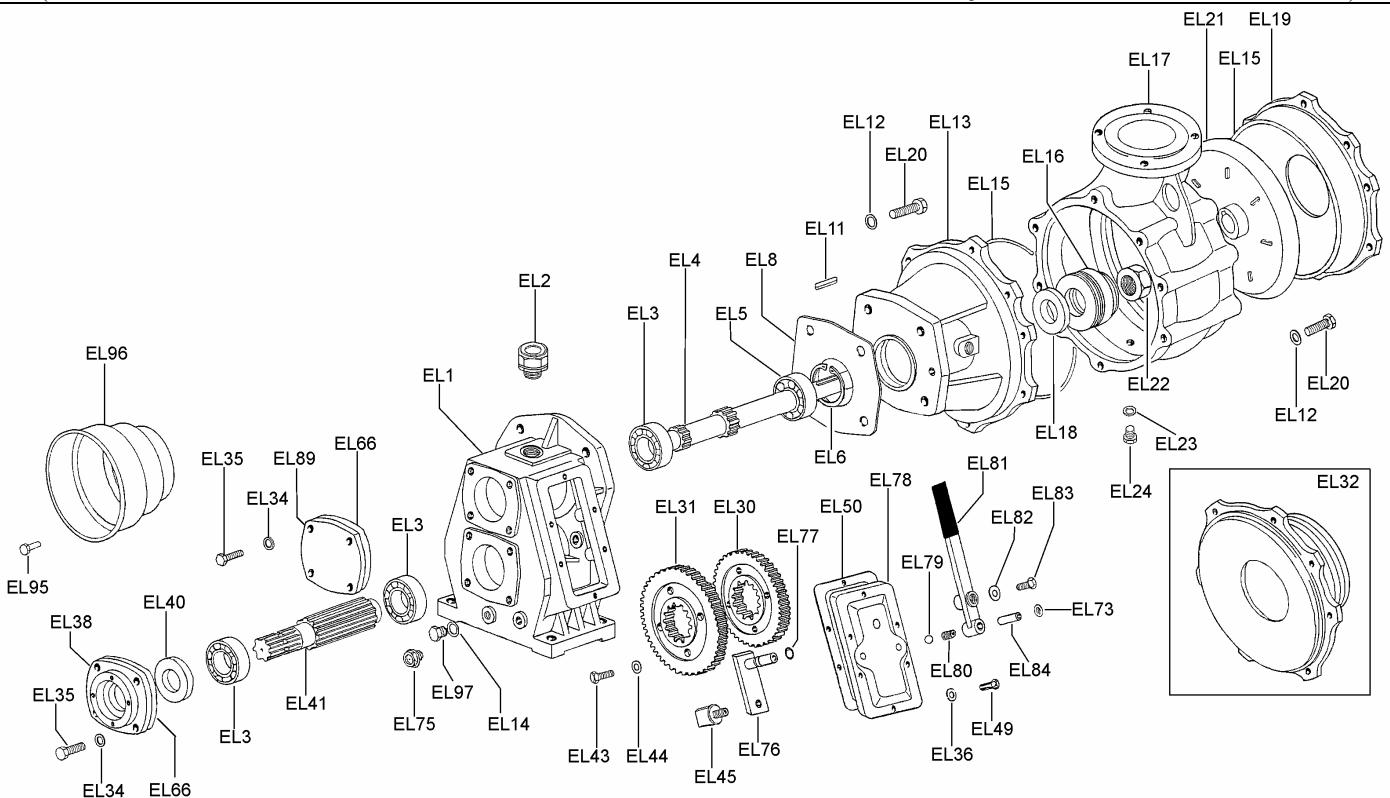
ELBA 3500 a 2 Rapporti con Tenuta Meccanica

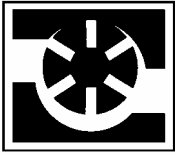
(2 RATIOS WITH MECHANICS SEAL / 2 RAPP. AVEC ÉTANCHÉITE MECANIQUE / 2 GÄNGE MIT GLEITRING)



ELBA 6500 a 2 Rapporti con Tenuta Meccanica

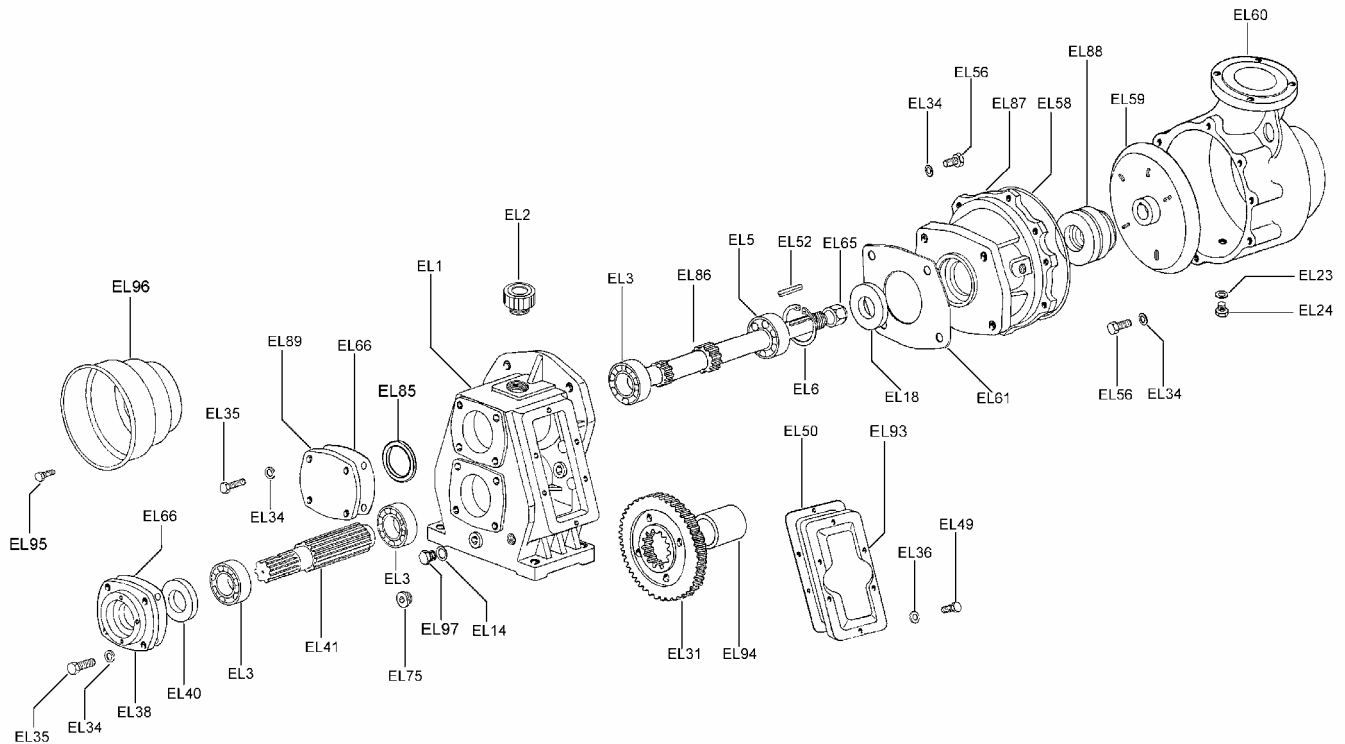
(2 RATIOS WITH MECHANICS SEAL / 2 RAPP. AVEC ÉTANCHÉITE MECANIQUE / 2 GÄNGE MIT GLEITRING)





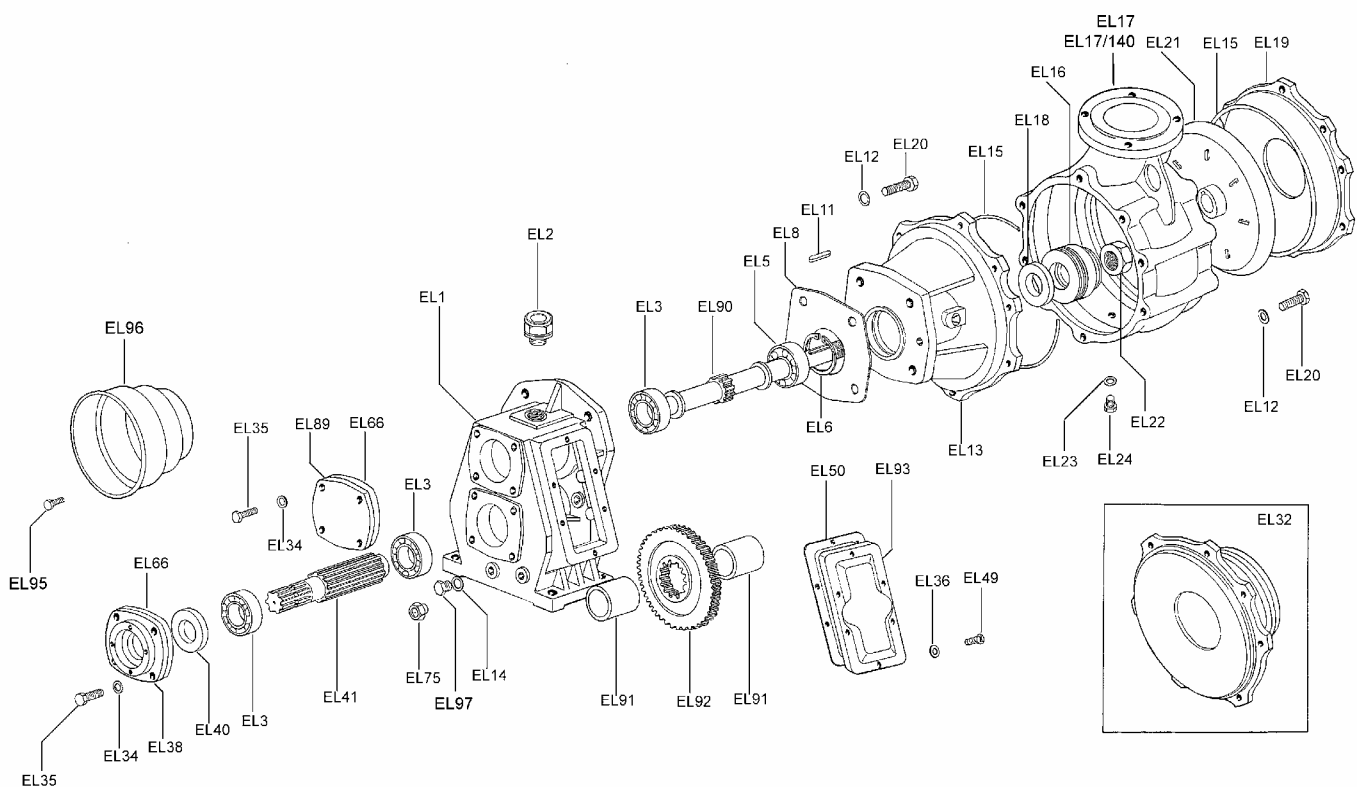
ELBA 3500 a 1 Rapporto con Tenuta Meccanica

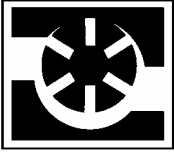
(1 RATIO WITH MECHANICS SEAL / 1 RAPP. AVEC ÉTANCHÉITE MECANIQUE / 1 GÄNGE MIT GLEITRING)



ELBA 6500 a 1 Rapporto con Tenuta Meccanica

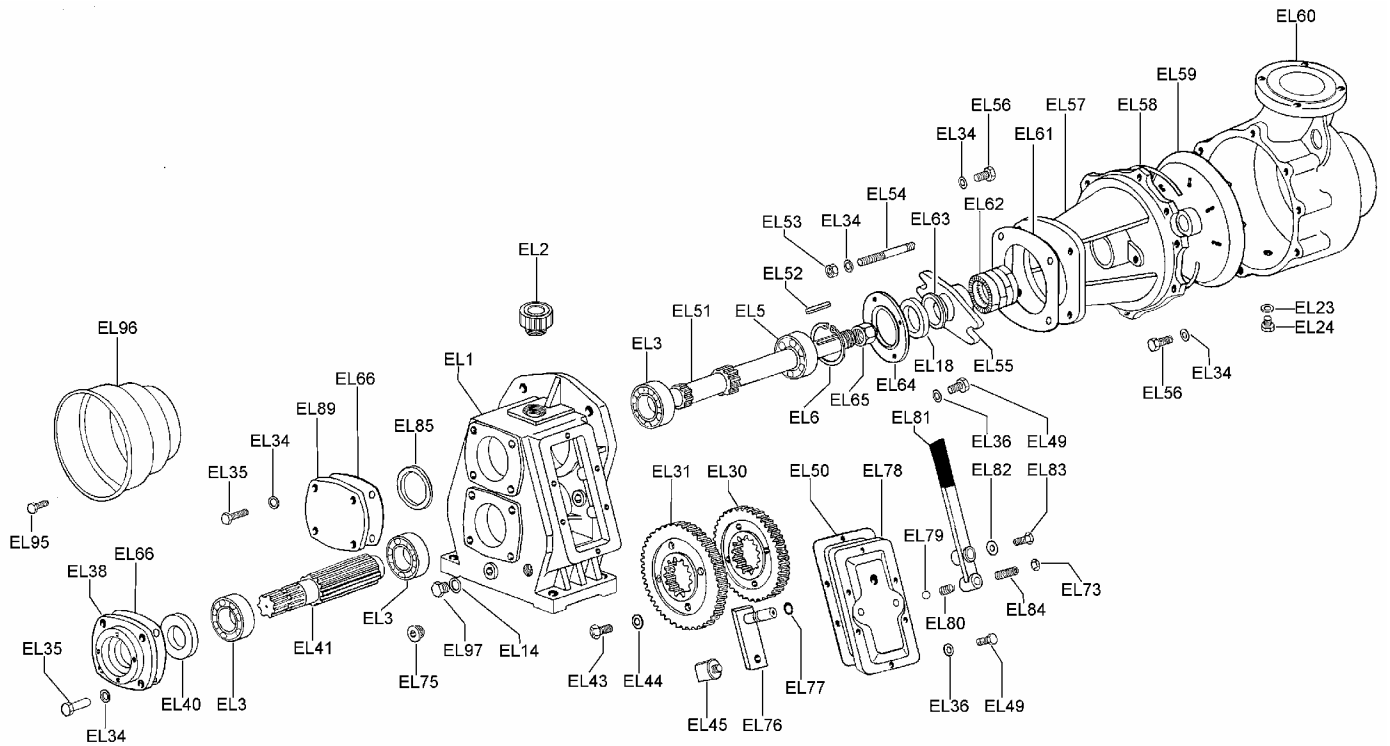
(1 RATIO WITH MECHANICS SEAL / 1 RAPP. AVEC ÉTANCHÉITE MECANIQUE / 1 GÄNGE MIT GLEITRING)





ELBA 3500 a 2 Rapporti

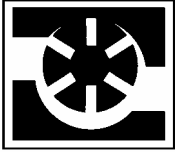
(2 RATIOS / 2 RAPP. / 2 GÄNGE)





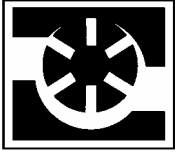
ELBA 3500 - 6500

| <i>Articolo (Article)</i> | <i>Codice (Code)</i> | <i>Descrizione (Description)</i> | <i>Q.tà</i> |
|-------------------------------|--------------------------|--|---|
| EL 1 | 4010101049 | Corpo moltiplicatore Gearbox | 1 |
| EL 2 | 5060605008 | Tappo carico olio con valvola Oil plug with valve | Ø 1/2" GAS 1 |
| EL 3 | 5012107010 | Cuscinetto a sfere Ball bearing | 6307 3 |
| EL 4 | 4020907051 | Albero centrifuga con tenuta meccanica Centrifugal shaft with mechanical seal | ELBA 6500 - 2 rapp. ELBA 6500 - 2 ratio 1 |
| EL 5 | 5012107014 | Cuscinetto a sfere Ball bearing | 4210A 1 |
| EL 6 | 5050507009 | Anello seeger Circlip | Ø 90 I 1 |
| EL 8 | 4030108034 | Guarnizione supporto chiocciola e girante Impeller and scroll support gasket | 1 |
| EL 11 | 5050707007 | Chiavetta Key | 8x7x50 1 |
| EL 12 | 5050207005 | Rondella piana Smooth washer | Ø 12 20 |
| EL 13 | 4011001034 | Supporto chiocciola e girante con tenuta meccanica Scroll and impeller support with mechanical seal | ELBA/6500 1 |
| EL 14 | 5050202002 | Rondella in alluminio Aluminium washer | Ø 10x16 1 |
| EL 15 | 5030210001 | Anello di tenuta chiocciola Seal ring | OR 298x3.53 2 |
| EL 16 | 5030000003 | Tenuta meccanica frontale Centrifugal frontal mechanical seal | ELBA 6500 1 |
| EL 17 | 4011101001 | Chiocciola Scroll | ELBA 6500 1 |
| EL 17 / 140 | 4011101004 | Chiocciola Scroll | ELBA 6500 - Ø 140 1 |
| EL 18 | 5030300009 | Paraolio Oil seal | 50x70x10 1 |
| EL 19 | 4010401009 | Flangia esterna chiocciola Scroll external flange | ELBA 6500 1 |
| EL 20 | 5050107027 | Vite Screw | M 12x30 TE 20 |
| EL 21 | 4011219001 | Girante Impeller | ELBA 6500 1 |
| EL 22 | 5050300003 | Dado autobloccante Self-locking nut | M 30x2x25 1 |
| EL 23 | 5050202003 | Rondella in alluminio Aluminium washer | Ø 1/4" Gas 1 |
| EL 24 | 5050906001 | Tappo in ferro Iron plug | Ø 1/4" Gas 1 |
| EL 30 | 4020807006 | Ruota dentata rapporto 1:3 Gear wheel 1:3 ratio | Z 60 – M 3 1 |
| EL 31 | 4020807007 | Ruota dentata rapporto 1:4 Gear wheel 1:4 ratio | Z 64 – M 3 1 |
| EL 32 | 4010401010 | Flangia esterna chiocciola con portagomma External scroll flange with rubber hose | ELBA 6500 1 |
| EL 34 | 5050207004 | Rondella piana Smooth washer | Ø 10 8 |



ELBA 3500 – 6500

| <i>Articolo (Article)</i> | <i>Codice (Code)</i> | <i>Descrizione (Description)</i> | <i>Q.tà</i> |
|-------------------------------|--------------------------|--|---------------------------|
| EL 35 | 5050107020 | Vite Screw | M 10x25 TE 8 |
| EL 36 | 5050207002 | Rondella piana Smooth washer | Ø 6 10 |
| EL 37 | 5050107005 | Vite Screw | M 6x16 TE 4 |
| EL 38 | 4010601110 | Coperchio supporto protezione Guard support cover | 1 |
| EL 39 | 4060505000 | Protezione albero Shaft guard | Mod. 21902 CE 1 |
| EL 40 | 5030300029 | Paraolio Oil seal | 35x65x10 1 |
| EL 41 | 4020907049 | Albero calettato Splined shaft | 1 |
| EL 43 | 5050107014 | Vite Screw | M 8x50 TE 4 |
| EL 44 | 5050207003 | Rondella piana Smooth washer | Ø 8 4 |
| EL 45 | 4010007003 | Pattino Pad | 4 |
| EL 49 | 5050107006 | Vite Screw | M 6x20 TE 6 |
| EL 50 | 4030110021 | Guarnizione coperchio scatola moltiplicatore Gearbox cover gasket | 1 |
| EL 51 | 4020907052 | Albero centrifuga con pignoni Centrifugal shaft with pinion | ELBA 3500 1 |
| EL 52 | 5050707006 | Chiavetta Key | 8x7x35 1 |
| EL 53 | 5050303001 | Dado in ottone Nut | M 10 1 |
| EL 54 | 4050412002 | Prigioniero Stud bolt | M 10x64 2 |
| EL 55 | 4011301002 | Premicorda Latina Cordholder | 1 |
| EL 56 | 5050107021 | Vite Screw | M 10x30 TE 10 |
| EL 57 | 4011001009 | Supporto chiocciola e girante Impeller and scroll support | ELBA 3500 1 |
| EL 58 | 5030210006 | Anello di tenuta Seal ring | OR 4950 1 |
| EL 59 | 4011219002 | Girante Impeller | ELBA 3500 1 |
| EL 60 | 4011101002 | Chiocciola Scroll | ELBA 3500 1 |
| EL 61 | 4030108034 | Guarnizione supporto chiocciola Scroll support gasket | 1 |
| EL 62 | 4030111002 | Anello preformato Preshaped ring | Ø 40x56x8 4 |
| EL 63 | 5030210017 | Anello di tenuta Seal ring | HL 150 1 |
| EL 64 | 4010406016 | Flangia di centraggio Centering flange | 1 |



**Battioni
Pagani
Pompe S.p.A.**

Catalogo Ricambi 2004 Spare parts catalogue 2004

43058 Sorbolo (PR) – Italy
www.battionipaganipompe.it

AZIENDA CON SISTEMA QUALITÀ
CERTIFICATO DA DNV
=UNI EN ISO 9001/2000=

Serie

ELBA

PAG. 6 / 6
Rev. 0 del 01.01.2004

ELBA 3500 - 6500

| <i>Articolo (Article)</i> | <i>Codice (Code)</i> | <i>Descrizione (Description)</i> | <i>Q.tà</i> |
|-------------------------------|--------------------------|--|---|
| EL 65 | 5050300002 | Dado autobloccante Self-locking nut | M 27x2 1 |
| EL 66 | 4030108008 | Guarnizione coperchio Cover gasket | 2 |
| EL 73 | 5050307003 | Dado Nut | Ø 10 1 |
| EL 75 | 5050906008 | Tappo in ferro Iron plug | Ø 3/8" Gas 1 |
| EL 76 | 4010801014 | Leva cambio Gear lever | 1 |
| EL 77 | 5030210044 | Anello di tenuta Seal ring | 1 |
| EL 78 | 4010601109 | Coperchio scatola moltiplicatore Gearbox cover | 1 |
| EL 79 | 5010007003 | Sfera in acciaio Steel ball | Ø 1/2" 1 |
| EL 80 | 4012007003 | Molla Spring | 1 |
| EL 81 | 4010801003 | Leva cambio Gear lever | 1 |
| EL 82 | 5050207009 | Rondella tranciata Blank washer | Ø 8x32 1 |
| EL 83 | 5050107009 | Vite Screw | M 8x20 TE 1 |
| EL 84 | 5051007005 | Grano di fermo Stop dowel | M 10x25 P.P. 1 |
| EL 85 | 4011707010 | Distanziale Spacer | Ø 70x80x5 1 |
| EL 86 | 4020907053 | Albero centrifuga con tenuta meccanica Centrifugal shaft with mechanical seal | ELBA 3500 1 |
| EL 87 | 4011001038 | Supporto chiocciola e girante con tenuta meccanica Scroll and impeller support with mechanical seal | ELBA 3500 1 |
| EL 88 | 5030000006 | Tenuta meccanica frontale Frontal mechanical seal | ELBA 3500 1 |
| EL 89 | 4010601130 | Coperchio anteriore Front cover | 1 |
| EL 90 | 4020907058 | Albero centrifuga con tenuta meccanica - 1 rapporto Centrifugal shaft with mechanical shaft - 1 ratio | ELBA 6500 1 |
| EL 91 | 4011707037 | Distanziale 52x42x37,5 Spacer | ELBA 6500 1 |
| EL 92 | 4020807014 | Ruota dentata rapporto 1:4 - 1 rapporto Gear wheel ratio 1:4 - 1 ratio | Z 64 - M 3 2 |
| EL 93 | 4010601131 | Coperchio moltiplicatore Gearbox cover | 1 rapporto 1 |
| EL 94 | 4011707028 | Distanziale 52x42x84 Spacer | ELBA 3500 1 |
| EL 95 | 5050107084 | Vite Screw | M 6x16 TEF 4 |
| EL 96 | 4060505018 | Protezione albero Guard shaft | ELBA - CE 1 |
| EL 97 | 5060605010 | Tappo livello olio Level oil plug | Ø 3/8" Gas - Vetro Ø 3/8" Gas - Glass 1 |