

MAJA LIGGEBÅS



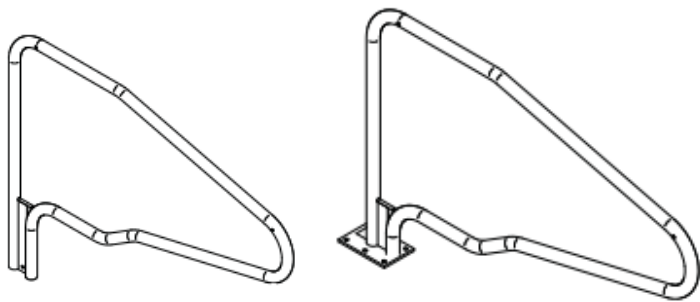
ENKELT - TRIVELIG - ØKONOMISK

Båsen er utviklet med tanke på maksimal melkeytelse gjennom komfort og trivsel for kua. Samtidig som det er en økonomisk og enkel konstruksjon

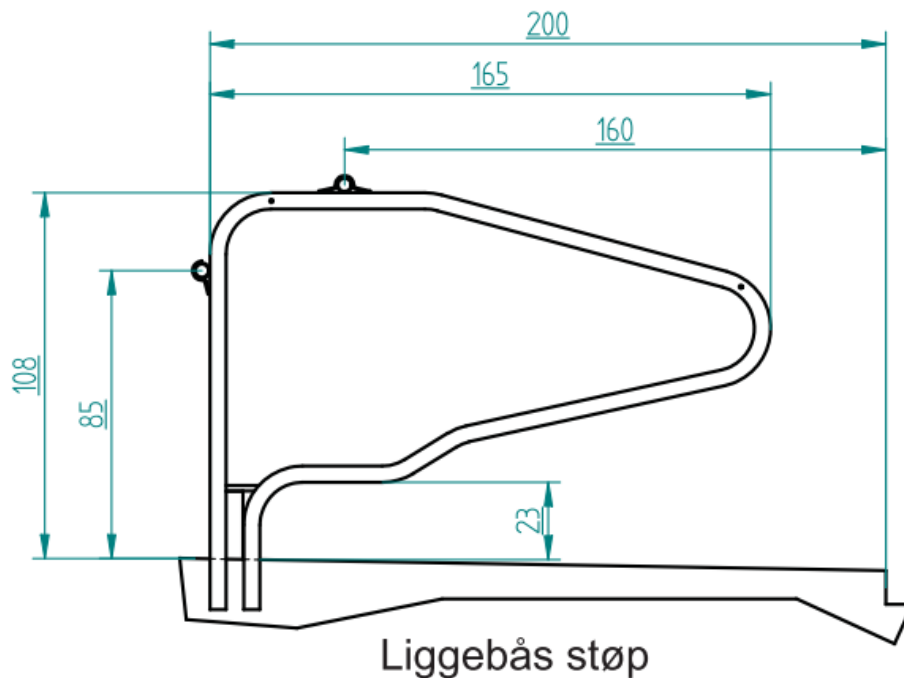
Ting som teller;

- Kort liggebås med dyrevennlig design. Ivaretar kuas behov for fri reise og liggebevegelse. Samtidig som at kua styres til å legge seg rett i båsen . Det gjør at det blir mindre skit i båsene.
- Solid kvalitet med tykkvegga stål, produsert og varmgalvanisert i Norge. Tykkvegga stål gir og tjukkere zink lag og bedre beskyttelse.
- Mulighet for bred ”gang” mellom dobbelrekke, strøing og inspeksjon
- ”Fritthengende”. Uavhengig av og fritt valg av eventuell brystplanke –rør eller list. Videre uavhengig av liggeunderlag

WWW.REIME.NO



Båsen leveres for støping eller med golvbrakett for skruing.



Total lengde på båsen bør være 2500 mm i enkelt rekke og mot vegg. Videre minimum 4600 mm i dobbelttrekkke. Alle støpemål tilpasses dyras størrelse, ref. Veileder til forskrift om hold av storfe