

# FANGFRONT

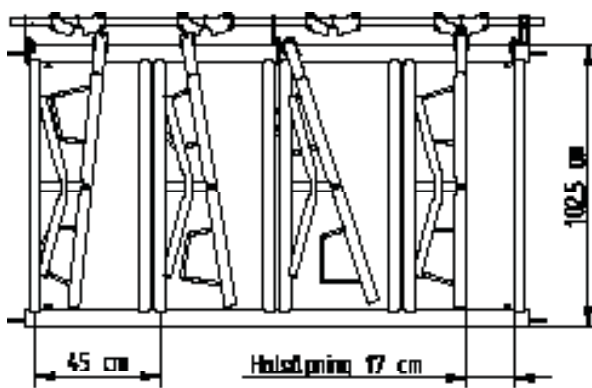


## HMS i høgsete

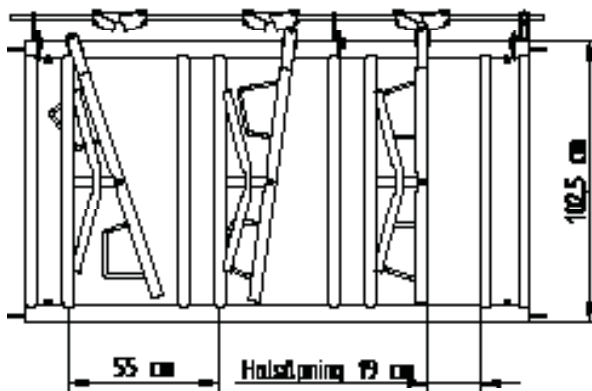
Behandling, inseminering, samt arbeid i bingje eller på forbrett kan være arbeid forbundet med stor fare for liv og helse. Høyere krav til sikkerheten for dyr og røkter, gjør derfor at bruk av fangfront stadig blir mer aktuelt ved innredning av driftsbygninger for storfe.

## Ting som teller

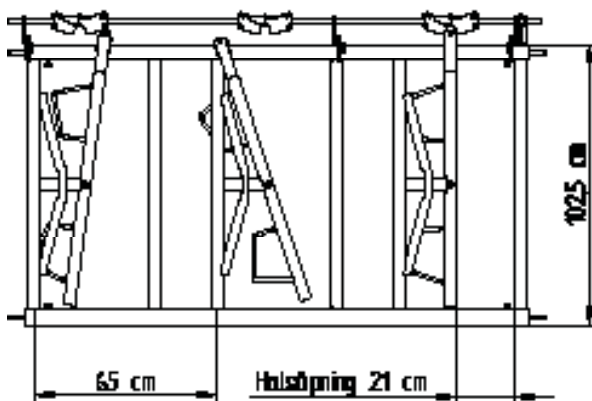
- Lydløs** - alle bevegelige deler som kommer i kontakt med hverandre er belagte med plast/gummi
- Nødutløsning** - fronten er konstruert med tanke på at en enkelt skal kunne løs ut fikserte dyr som har falt og ikke kommer seg ut
- Fleksibel** - fangfronten passer inn i Reime's modulsystem for ungdyrinnredning. Solide trinnløse endestykker gjør monteringen enkel og fleksibel. Frontene kan åpnes og brukes som port på linje med resten av Reime's fronter og gitter.
- Solid** - kraftige dimensjoner med stor godstykkelse gir en tykkere zinkbeskyttelse. Dette gir en solid front med lang levetid.


**Fangfront Ungdyr 50, H = 102,5 cm.**

- Over-/underrør : 2" x 3,65 mm
- Spiler : 1 1/4" x 3,25 mm
- Stengespil : 1 1/4" x 2,65 mm
- Låserør : 1/2" vannrør m/ muffer


**Fangfront Ungdyr 60, H = 102,5 cm.**

- Over-/underrør : 2" x 3,65 mm
- Spiler : 1 1/4" x 3,25 mm
- Stengespil : 1 1/4" x 2,65 mm
- Låserør : 1/2" vannrør m/ muffer


**Fangfront Ungdyr/ku 70, H = 102,5 cm.**

- Over-/underrør : 2" x 3,65 mm
- Spiler : 1 1/4" x 3,25 mm
- Stengespil : 1 1/4" x 2,65 mm
- Låserør : 1/2" vannrør m/ muffer

