

# Tina Kortbås



## Rimelig kvalitetsinnredning

Tina kortbås er Reime's rimeligste alternativ for innredning til båsfor for melkedyr og ungdyr. Båsene er sveist med faste frontbøyler. Den leveres i båsbredder på 1,20 meter, 1 meter og 0,80 meter. Tina kortbås er tilpasset de nye forskriftene for husdyrhold og gir dyrene mulighet for fri bevegelse og naturlig adferd.

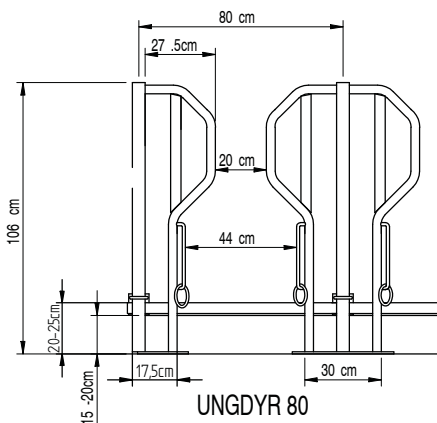
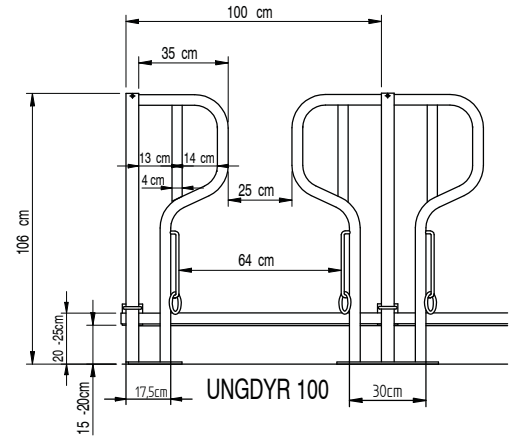
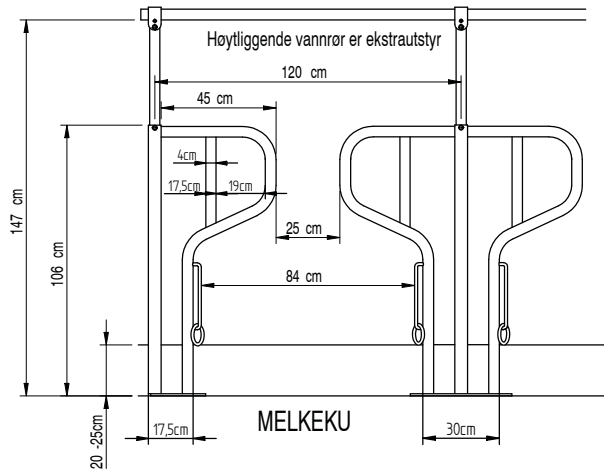
## Ting som teller

- \* meget prisgunstig
- \* enkel montering
- \* kan leveres med toppmontert vannrør
- \* lett å holde ren og tørr
- \* helsveist med faste frontbøyler
- \* båskiller/fronter kan støpes eller skrues fast
- \* båskiller er ekstra kraftige i den mest korrosjonsutsatte sonen mot gulver
- \* god overflatebehandling reduserer korrosjonsfaren

## Båstenking

Som nevnt er Tina kortbås blant markedets rimeligste. Det er likevel andre og viktigere årsaker til at du bør velge nettopp denne kortbås-løsningen. I tillegg til meget solide materialdimensjoner, er båsens utforming og funksjonalitet verd å se nærmere på. Som tilleggsutstyr kan du få et høyt montert vannrør over båsene i front. Du vil da oppnå lav foringsterskel og mindre rustdannelse.

Se teknisk beskrivelse på baksiden.



#### Frontramme :

- \* stolpe : 4 kt. rør 50 x 50 x 4 mm
- \* bogbøyer :
  - ku/ungdyr 5/4" MS rør (veggtyk. 3,25 mm)
  - ungdyr 80 1" MS rør (veggtyk. 3,25 mm)
- \* stengejern : 5 x 40 mm flattstål
- \* gulvfeste : 8 x 50 mm flattstål
- \* bandfeste : Ø12 mm rundstål

#### Vannrør :

- (lavt el. høyt mont) 5/4" vannledningsrør (veggtykkelse 3,25 mm)

**Feste høyt vannrør :** 4 kt. rør 40 x 40 x 3 mm

	Alder		Båslengde	Båsbredde
	Okse	Kvige		
Kortbås voksne dyr			1,70 - 1,75 m	1,20 m
Kortbås ungdyr (>450 kg)	15 mnd	22 mnd	1,55 m	1,00 m
Kortbås ungdyr (>350 kg)	12 mnd	18 mnd	1,40 m	0,90 m
Kortbås ungdyr (>250 kg)	8 mnd	12 mnd	1,30 m	0,80 m
Kortbås ungdyr (>150 kg)	6 mnd	6 mnd	1,10 m	0,75 m