

2023

REV. 1

PRODUKTFORKLARING

SMÅDELER TIL STORFEINNREDNING



*Kjøp innredning som varer
- Det er sunt bondevett*

Adresse: Jernbanevegen 21, 4365 Nærbø

E-post: post@reime.no

Web: www.reime.no

Tlf.: 51791900

Reime

En veileder for å få litt oversikt!

Hei, og gratulerer med kjøpet av norsk kvalitetsinnredning! 

Vi er svært takknemlige for at du har valgt å kjøpe Reime-innredning, og vi håper du er og blir fornøyd med valget ditt i mange, mange år!

Før du går i gang med montering, anbefaler vi at du bruker litt tid nå til å bli kjent med og få litt oversikt over hva det er du har fått. Sorter og legg delene ut der de skal monteres.

Her følger en generell forklaring på hva våre leveranser kan inneholde 

Leveringsfrister og spesialproduksjon	4
Veggfester og klammere, kalv	5 – 7
Veggfester og klammere, storfe	8 – 13
Endestykker	14
Boltesett front/skillevegg	15
Drikkekarfester	16 – 17
Liggebås, nakkerørklammer og U-bøyer	18
Liggebås, festemidler	19
Liggebås, skjøtehylser	20
Tilbehør til skillevegger	21 – 22
Salgs- og leveringsbetingelser	23

Dette er standard leveringsfrister for normalordrer etter avtale med våre hovedforhandlere.

Varer som skal pulverlakeres må alltid påregnes å ha 2 uker ekstra leveringstid. For spesialproduksjon er 10 uker ment som en maksimumsgrense, det kan og gå kortere tid. Avhenger av kapasiteten vår og spesialproduksjonens karakter.

Lagervarer	1-2 uker
Andre standardvarer	4 uker
Spesialproduksjon	10 uker

NB! I toppsesongen kan det bli noe lenger leveringstid på enkelte produkter. I forbindelse med ferieavvikling og de store høytider må leveringstid økes med det antall uker ferien varer.

Pristillegg for pulverlakkering er 17% av varens bruttoverdi på standardfarge; grønn RAL 6001.

Andre farger på forespørsel.

Sjekkliste ved bestilling av **spesial**

Reime tilpasser standardprodukter eller lager spesialprodukter, alt etter kundens behov og ønsker. I denne prosessen har vi noen retningslinjer det er viktig for både forhandlere og/eller slutt kunder å være klar over. Her er det Reime trenger for å lage det vi kaller en *spesial*:

- Enkel skisse av det som skal lages, godt målsatt om aktuelt. Gjerne bilder i tillegg om noe tilsvarende allerede eksisterer.
- Er spesialen en variant av et standardprodukt, bes det om henvisning til dette produktets varenummer.
- Informasjon om hvor mange som skal produseres av dette spesialproduktet.
- Referer til produktets filnavn (nummer som starter med R-) på tegningen fra Reime ved bestilling.

Vi sender alltid tegning til godkjenning av forhandler og/eller sluttkunde før noe blir produsert. Settes i produksjon etter skriftlig godkjennelse per e-post.

Det vil tilkomme en egen kostnad for konstruksjonstimer på spesialbestillinger, på en egen linje. Vi vil etter beste evne estimere hvor lang tid som går med til konstruksjon i hvert tilfelle, slik at det kan følge tilbudet. Om det kommer ønske om korrigeringer fra forhandler/kunde på spesialproduktet etter første tilbud er gitt, kan kostnaden ved konstruksjon endre seg frem mot et endelig tilbud.

Bestillinger sendes til ordre@reime.no

Opptil 10 uker leveringstid på spesial. (+2 uker ved evt. pulverlakk)

Art.nr. 14715
VEGGFESTE FOR KALV

Bruksområde

Brukes der front eller skillevegg går mot vegg, eller til å låse av 2-rørs teleskopgrind mot vegg.

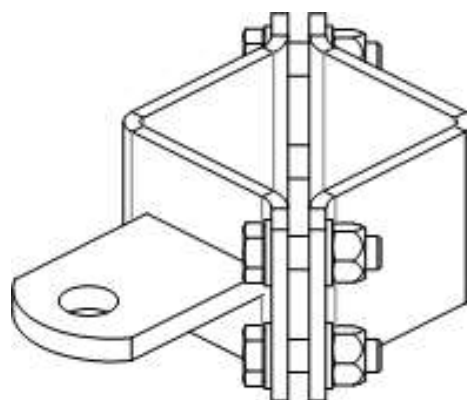
**Består av**

Antall	Beskrivelse	Art.nr.
2	Veggfeste	105085
4	6kt. treskrue 10x65, vzn	410252
4	Murplugg, Ø12x60 NYL u/krage	400683

Art.nr. 14071
1-VEIS KLAMMER

Bruksområde

Brukes på 50x50 stolper der det kommer inn front/skillevegg fra kun den ene siden.
F.eks. ved mannhull.

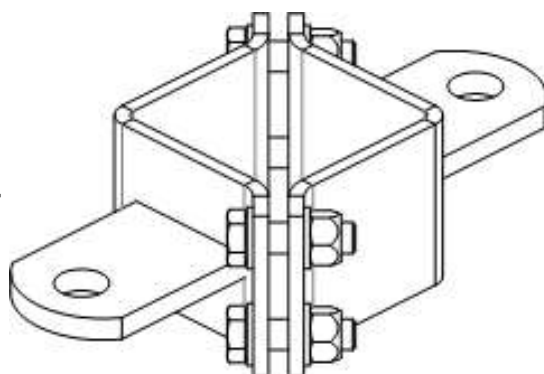
**Består av**

Antall	Beskrivelse	Art.nr.
1	Klammerhalvdel med ett øre	104254
1	Klammerhalvdel uten ører	104253
4	M10x35 skrue, vzn	410060
8	10,5/20x2 skive, vzn	420452
4	M10 mutter, vzn	410511

Art.nr. 14072
2-VEIS KLAMMER

Bruksområde

Brukes på 50x50 stolper der 2 fronter eller skillevegger skal festes. Kan snus opp ned, slik at de kan brukes med ørene i 90 eller 180 grader på hverandre.



Består av

Antall	Beskrivelse	Art.nr.
2	Klammerhalvdel med ett øre	104254
4	M10x35 skrue, vzn	410060
8	10,5/20x2 skive, vzn	420452
4	M10 mutter, vzn	410511

OBS!

Det er **ikke** beregnet at en klammerhalvdel med to ører på skal brukes som 2-veis klammer.

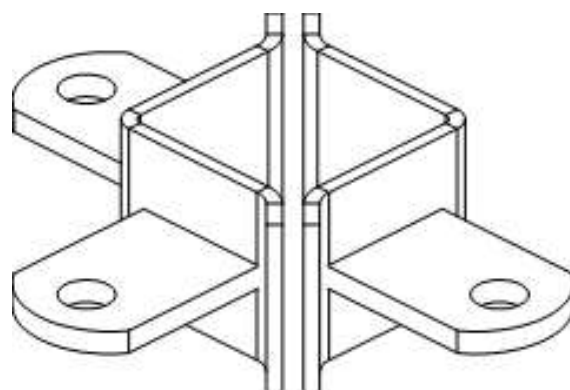
2-veis klammerne består av to halvdelene med ett øre på hver. Halvdelene med to ører på tilhører 3- og 4-veis klammerne.

Ønsker en å bruke en klammerhalvdel med to ører på i hjørnet av en berge, må en naken klammerhalvdel (104253) bestilles utenom.

Art.nr. 14073
3-VEIS KLAMMER

Bruksområde

Brukes på 50x50 stolper der det kommer inn front/skillevegg fra 3 sider
F.eks. i T-kryss mellom to binger.

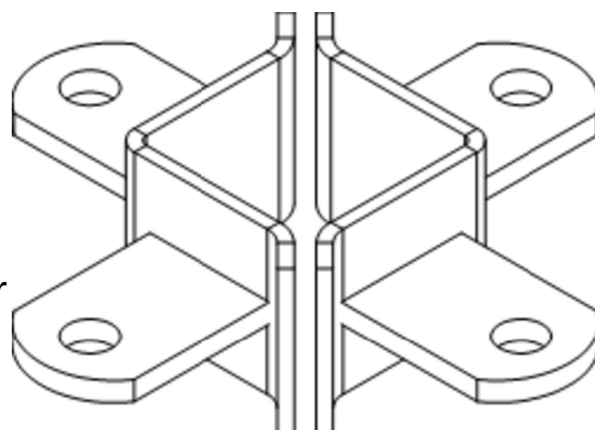
**Består av**

Antall	Beskrivelse	Art.nr.
1	Klammerhalvdel med ett øre	104254
1	Klammerhalvdel med to ører	104255
4	M10x35 skrue, vzn	410060
8	10,5/20x2 skive, vzn	420452
4	M10 mutter, vzn	410511

Art.nr. 14074
4-VEIS KLAMMER

Bruksområde

Brukes på 50x50 stolper der det kommer inn front/skillevegg fra alle 4 sider

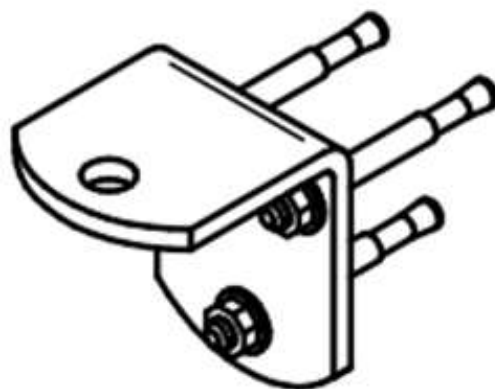
**Består av**

Antall	Beskrivelse	Art.nr.
2	Klammerhalvdel med to ører	104255
4	M10x35 skrue, vzn	410060
8	10,5/20x2 skive, vzn	420452
4	M10 mutter, vzn	410511

Art.nr. 14080
VEGGFESTE

Bruksområde

Brukes der front eller skillevegg går mot vegg, eller til å låse av 2-rørs teleskopgrind mot vegg.



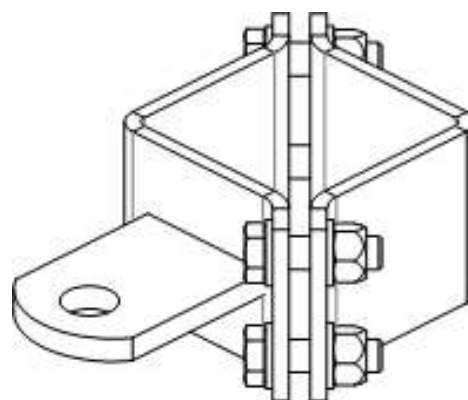
Består av

Antall	Beskrivelse	Art.nr.
2	Veggfeste	103920
6	Eksp.bolt M12x100, vzn	410324

Art.nr. 14081
1-VEIS KLAMMER

Bruksområde

Brukes på 70x70 stolper der det kommer inn front/skillevegg fra kun den ene siden.
F.eks. ved mannhull.



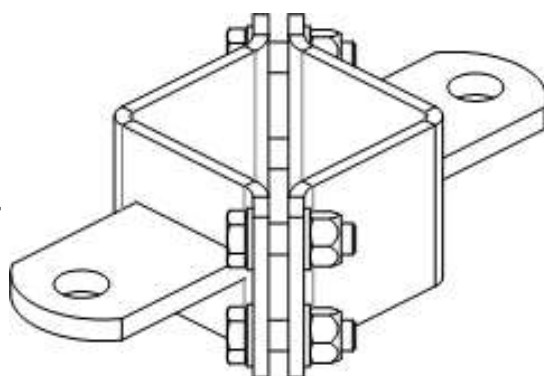
Består av

Antall	Beskrivelse	Art.nr.
1	Klammerhalvdel med ett øre	103923
1	Klammerhalvdel uten ører	103921
4	M10x35 skrue, vzn	410060
8	10,5/20x2 skive, vzn	420452
4	M10 mutter, vzn	410511

Art.nr. 14082
2-VEIS KLAMMER

Bruksområde

Brukes på 70x70 stolper der 2 fronter eller skillevegger skal festes. Kan snus opp ned, slik at de kan brukes med ørene i 90 eller 180 grader på hverandre.



Består av

Antall	Beskrivelse	Art.nr.
2	Klammerhalvdel med ett øre	103923
4	M10x35 skrue, vzn	410060
8	10,5/20x2 skive, vzn	420452
4	M10 mutter	410511

OBS!

Det er **ikke** beregnet at en klammerhalvdel med to ører på skal brukes som 2-veis klammer.

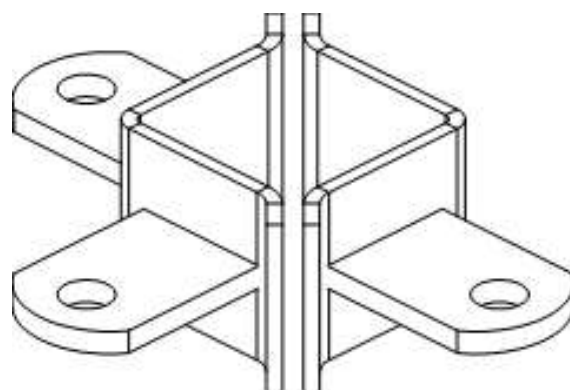
2-veis klammerne består av to halvdelene med ett øre på hver. Halvdelene med to ører på tilhører 3- og 4-veis klammerne.

Ønsker en å bruke en klammerhalvdel med to ører på i hjørnet av en berge, må en naken klammerhalvdel (103921) bestilles utenom.

Art.nr. 14083
3-VEIS KLAMMER

Bruksområde

Brukes på 70x70 stolper der det kommer inn front/skillevegg fra 3 sider
F.eks. i T-kryss mellom to binger.

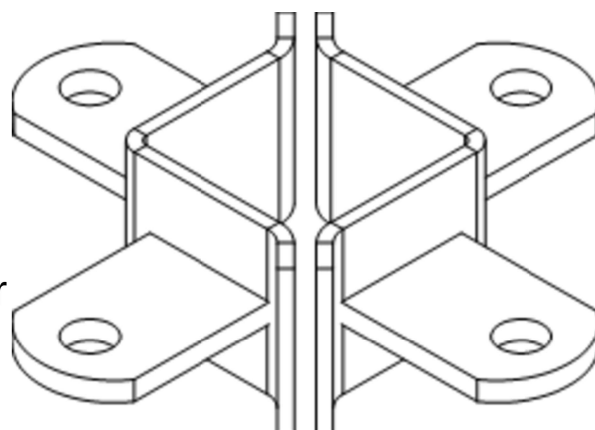
**Består av**

Antall	Beskrivelse	Art.nr.
1	Klammerhalvdel med ett øre	103923
1	Klammerhalvdel med to ører	103924
4	M10x35 skrue, vzn	410060
8	10,5/20x2 skive, vzn	420452
4	M10 mutter, vzn	410511

Art.nr. 14084
4-VEIS KLAMMER

Bruksområde

Brukes på 70x70 stolper der det kommer inn front/skillevegg fra alle 4 sider

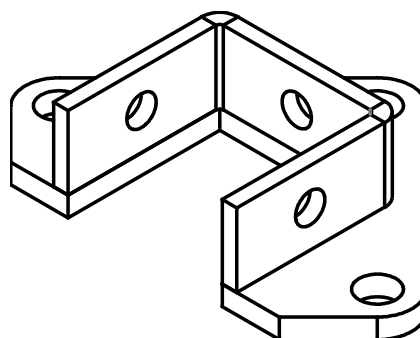
**Består av**

Antall	Beskrivelse	Art.nr.
2	Klammerhalvdel med to ører	103924
4	M10x35 skrue, vzn	410060
8	10,5/20x2 skive, vzn	420452
4	M10 mutter, vzn	410511

Art.nr. 14714
STOLPEKLAMMER 60x60

Bruksområde

Brukes til 60x60 stolper. Finnes kun med 3 ører på.

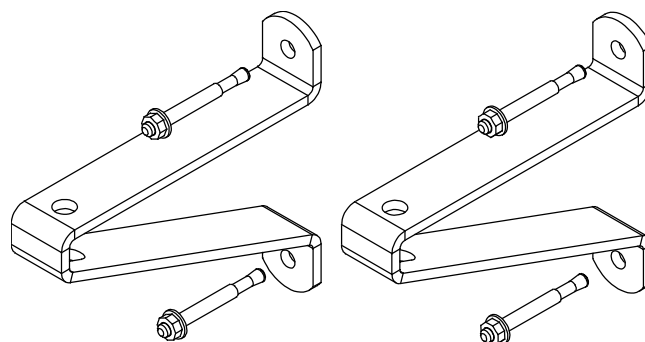
**Består av**

Antall	Beskrivelse	Art.nr.
1	Stolpeklammer 60x60, 3-veis	104714
1	M10x90 skrue, vzn	410070
1	M10 mutter, vzn	410511

Art.nr. 14086
VEGGFESTESETT, PORT

Bruksområde

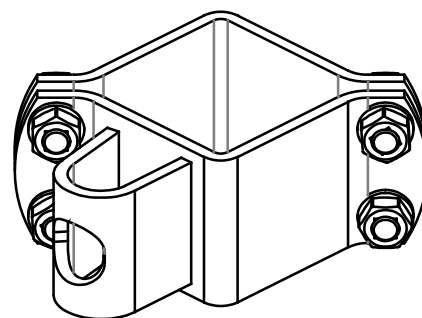
Veggfestesett som brukes når en har skillevegg foran utstikkende port.

**Består av**

Antall	Beskrivelse	Art.nr.
2	Veggfeste ved port	103915
4	Ekspansjonsbolt M12x100, vzn	410324

PORTANSLAG FOR
STOLPE**Bruksområde**

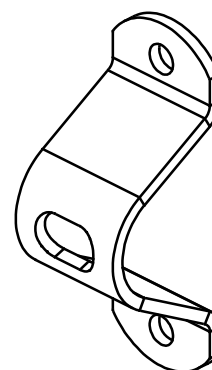
Anslag for portens smekklås, til 50x50 eller 70x70 stolpe.

**Består av**

Antall	Beskrivelse	Art.nr.
1	Anslag port	70x70: 106234 50x50: 106233
1	Stolpeklammer uten øre	70x70: 103921 50x50: 104253
4	M10x35 skrue, vzn	410060
8	10,5/20x2 skive, vzn	420452
4	M10 mutter, vzn	410511

Art.nr. 14722
PORTANSLAG FOR VEGG**Bruksområde**

Anslag for portens smekklås, til vegg.

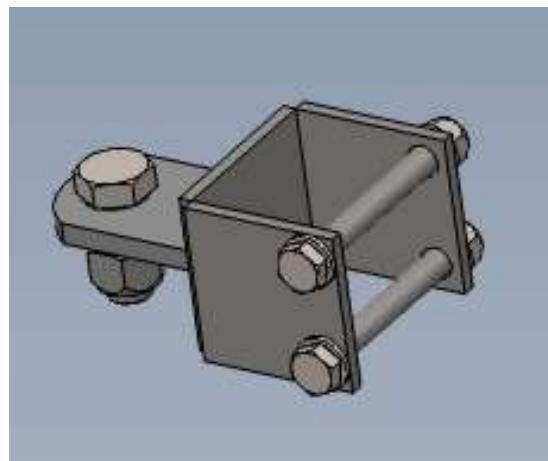
**Består av**

Antall	Beskrivelse	Art.nr.
1	Portanslag for vegg	104756
2	10x65 treskrue, vzn	410252
2	Ø12x60 murplugg	400683

ART.NR. 14039
ENVEISFESTE FOR U-PROFIL

Bruksområde

Enveisklammer som festes mot ryggen på U-profilen. Til å henge innredning på.

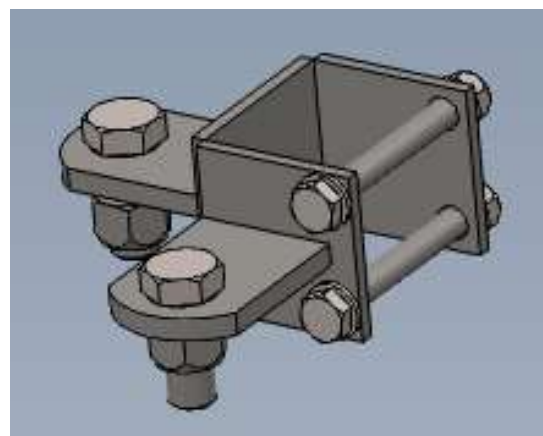
**Består av**

Antall	Beskrivelse	Art.nr.
2	Feste U-jern, 1-veis	103942
4	M10x90 skrue, vzn	410070
4	M10 mutter, vzn	410511
8	10,5/20x2 skive, vzn	420452
2	M16 mutter, vzn	410514
2	M16x40 skrue, vzn	410090

ART.NR. 14048
TOVEISFESTE FOR U-PROFIL

Bruksområde

Toveisklammer som festes mot ryggen på U-profilen. Til å henge innredning på.

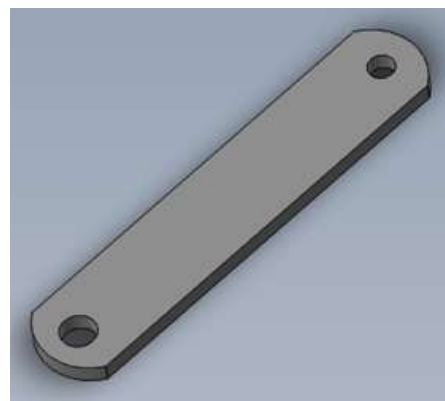
**Består av**

Antall	Beskrivelse	Art.nr.
2	Feste U-jern, 2-veis	103946
4	M10x90 skrue, vzn	410070
4	M10 mutter, vzn	410511
8	10,5/20x2 skive, vzn	420452
4	M16 mutter, vzn	410514
4	M16x40 skrue, vzn	410090

Art.nr. 105155
ENDESTYKKE 2"

Bruksområde

Tres inni topp- og bunnrør på alle fronter og skillevegger, og henges på klammer. Strammes med settskrue.

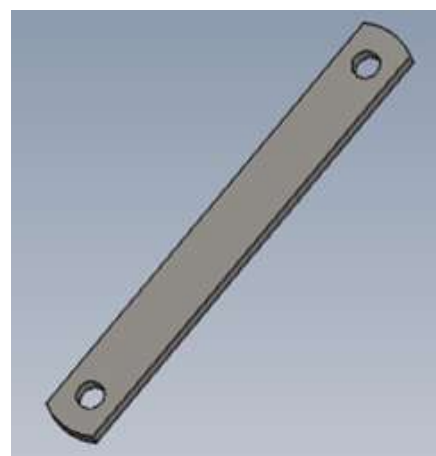


Antall	Beskrivelse	Art.nr.
1	Endestykke for 2" rør	105155

Art.nr. 106215
ENDESTYKKE 5/4"

Bruksområde

Tres inni topp- og bunnrør på alle fronter og skillevegger, og henges på klammer. Strammes med settskrue.

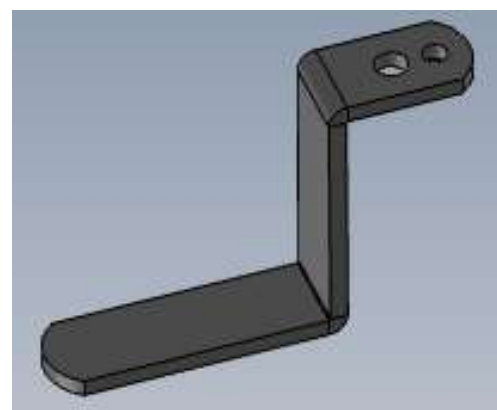


Antall	Beskrivelse	Art.nr.
1	Endestykke for 5/4" rør	106215

ENDESTYKKE FOR
KRYBBEKANT («Z»)

Bruksområde

Tres inni bunnrør på skillevegger som går mot krybbebant, da bunnrør henger lavere enn hva klammeret på stolpen i front gjør. Strammes med settskrue.



Antall	Beskrivelse	Art.nr.
1	Endestykke for 2" rør, «Z»	105156
1	Endestykke for 5/4" rør, «Z»	106255

Art.nr. 105151
BOLTESETT STORFE

Bruksområde

Alt av bolter, skiver og muttere til å feste endestykker til front/skillevegg og til klammer.

Består av

Antall	Beskrivelse	Art.nr.
4	Firkantmutter til 2" rør	105157
4	M12x40 skrue, vzn	410079
4	M16x45 skrue, vzn	410195
8	17/30x3 skive, vzn	420225
4	M16 mutter, vzn	410514



Art.nr. 105150
BOLTESETT KALV

Bruksområde

Alt av bolter, skiver og muttere til å feste endestykker til front/skillevegg og til klammer.

Består av

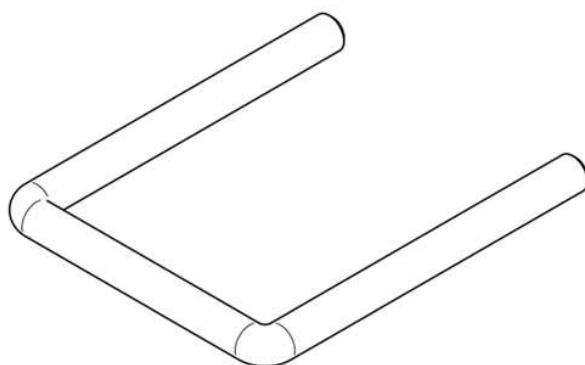
Antall	Beskrivelse	Art.nr.
4	Firkantmutter til 5/4" rør	106216
4	M10x25 skrue, vzn	410058
4	M12x40 skrue, vzn	410079
8	13/24x2,5 skive, vzn	420564
4	M12 mutter, vzn	410512



Art.nr. 14746
DRIKKEKARFESTE 70x70

Bruksområde

Brukes til å feste drikkekar til 70x70 firkantstolper.
I utgangspunktet laget for Suevia 1220.

**Består av**

Antall	Beskrivelse	Art.nr.
2	4kt. U-bøyle 70x70, vzn	422137
4	M10 mutter, vzn	410511
4	10,5/20x2 skive, vzn	420452

Art.nr. 14743
DRIKKEKARFESTE 70x70

Bruksområde

Brukes til å feste drikkekar til 70x70 firkantstolper.
I utgangspunktet laget for Suevia 1120.

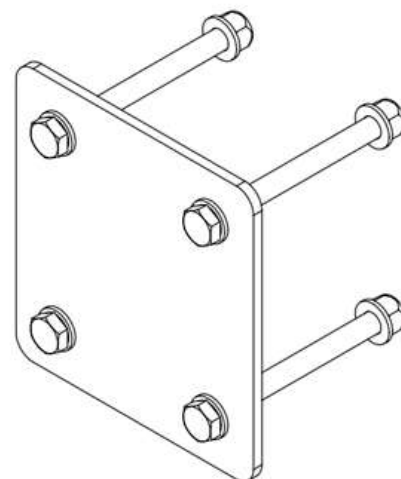
**Består av**

Antall	Beskrivelse	Art.nr.
2	Rustfritt klammer for 70x70	104771
4	M10x30 skrue, vzn	410059
4	M10 mutter, vzn	410511
4	10,5/20x2 skive, vzn	420452

Art.nr. 104705
DRIKKEKARFESTE 70x70

Bruksområde

Brukes til å feste Erland emaljert dobbelt drikkekar til 70x70 firkantstolper.



Består av

Antall	Beskrivelse	Art.nr.
1	Pulverlakkert plate	P104701
4	M10 mutter, vzn	410511
8	10,5/20x2 skive, vzn	420452
4	M10x110 skrue, vzn	410072

Art.nr. 14742
DRIKKEKARFESTE 50x50

Bruksområde

Brukes til å feste drikkekar til 50x50 firkantstolper.

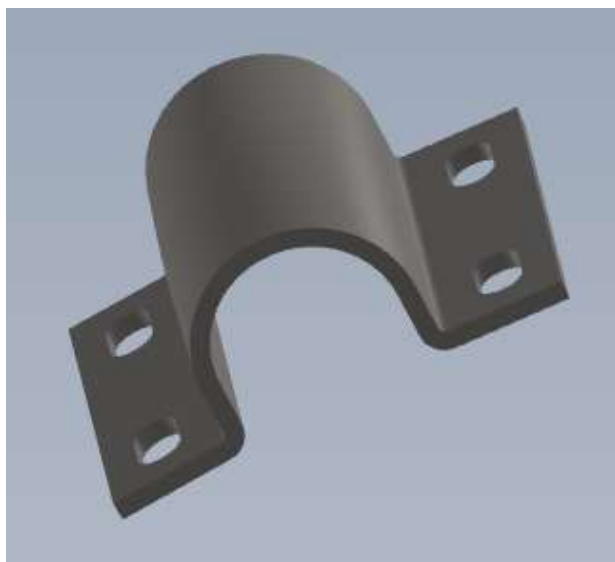
I utgangspunktet laget for Suevia 1120 og 1220, samt Erland emaljerte drikkekar.



Består av

Antall	Beskrivelse	Art.nr.
2	Drikkekarfeste for 50x50	104856
4	M10x40 skrue, vzn	410061
4	M10 mutter, vzn	410511
8	10,5/20x2 skive, vzn	420452

NAKKERØRKLAMMER OG U-BØYLER

**Bruksområde**

Nakkerørklammeret brukes til å feste nakkerøret til liggebåsskillet, sammen med U-bøyler, skiver og muttere.

For største og nest største utgave av Embla, samt største fritthengende liggebås:

Antall	Beskrivelse	Art.nr.
1	Feste 1 1/2" til 2" rør	104251
2	2" U-bøyle, vzn	104805
4	M10 mutter, vzn	410511
4	10,5/20x2 skive, vzn	420452

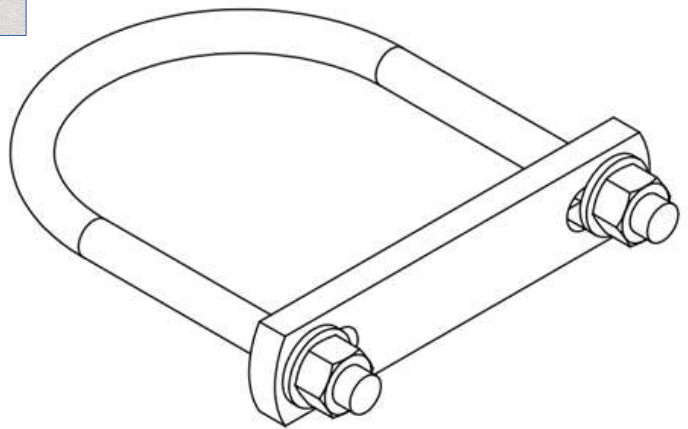
For resten av størrelsene av Embla og fritthengende båsskille:

Antall	Beskrivelse	Art.nr.
1	Feste 5/4" til 1 1/2" rør	104250
2	1 1/2" U-bøyle, vzn	104537
4	M10 mutter, vzn	410511
4	10,5/20x2 skive, vzn	420452

ART.NR. 15411
FESTE FOR RØR MOT 70x70

Bruksområde

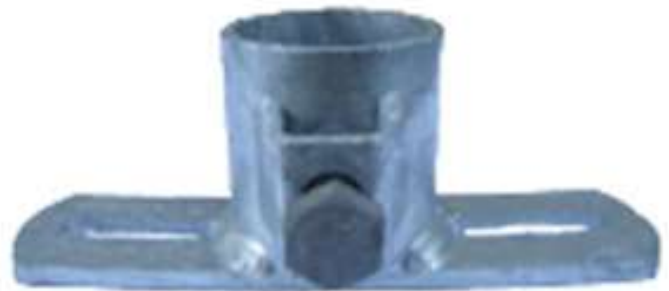
Brukes til å feste rør til 70x70 firkantstender. F.eks. Ved feste av frontrør til stolpe i Embla og fritthengende liggebås.



Består av

Antall	Beskrivelse	Art.nr.
1	Bøylefeste 70x70 - rør	421803
1	Lask for bøylefeste	104519
2	M12 mutter, vzn	410509
2	13/24x2,5 skive, vzn	420454

VEGGFESTER



Bruksområde

Art.nr.

30051113

Brukes til å feste 5/4" rør mot vegg.

30051123

Brukes til å feste 1 1/2" rør mot vegg.

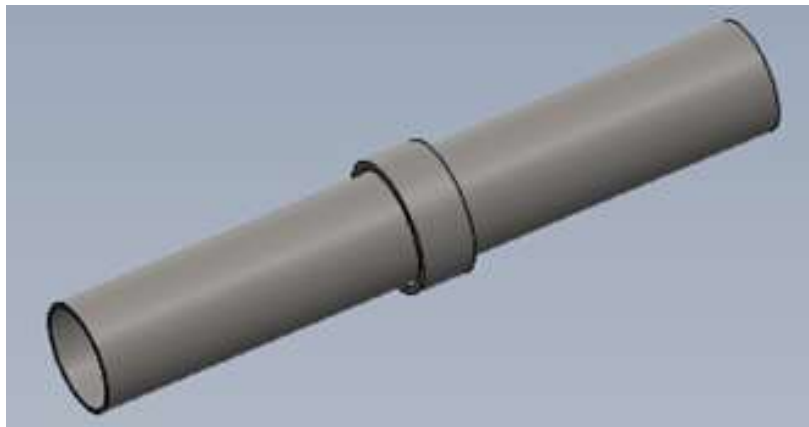
30051133

Brukes til å feste 2" rør mot vegg.

Består av

Antall	Beskrivelse	Art.nr.
1	Veggfeste	N30051xxx
1	M10 mutter, vzn	410506
1	M10x25 skrue, vzn	410058

SKJØTEHYLSER FOR RØR



Bruksområde

Brukes til å skjøte rør, f.eks. frontrør og nakkerør på liggebåser.

Består av

Art.nr.

400921	1 stk. skjøtehylse for 5/4" rør
400922	1 stk. skjøtehylse for 1 1/2" rør
400923	1 stk. skjøtehylse for 2" rør

UTSPARING FOR
DRIKKEKAR**Bruksområde**

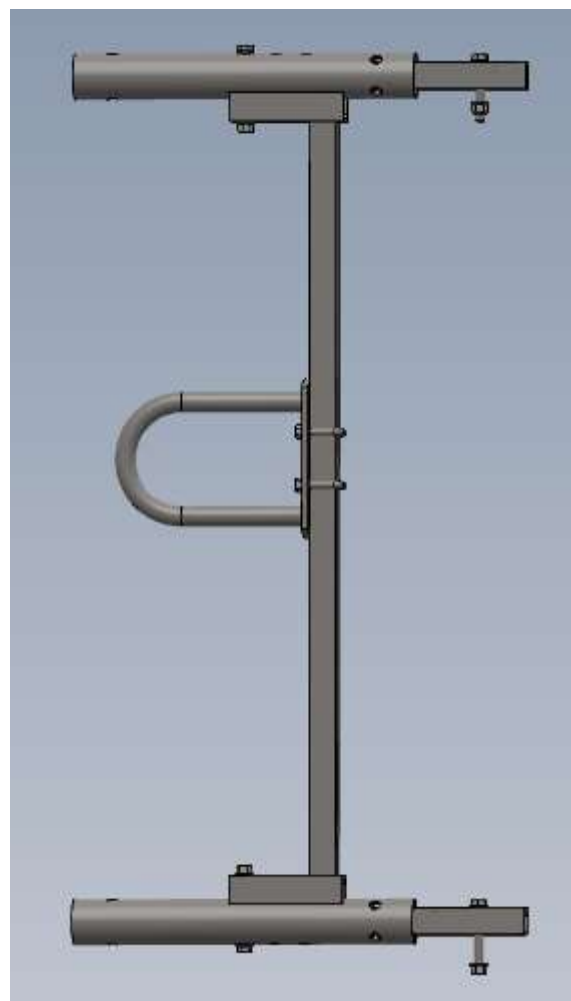
Skjøtes i topp- og bunnrør på skillevegg/gitter der drikkekar skal festes.

I andre enden brukes vanlige endestykker for feste mot klammer.

Art.nr.

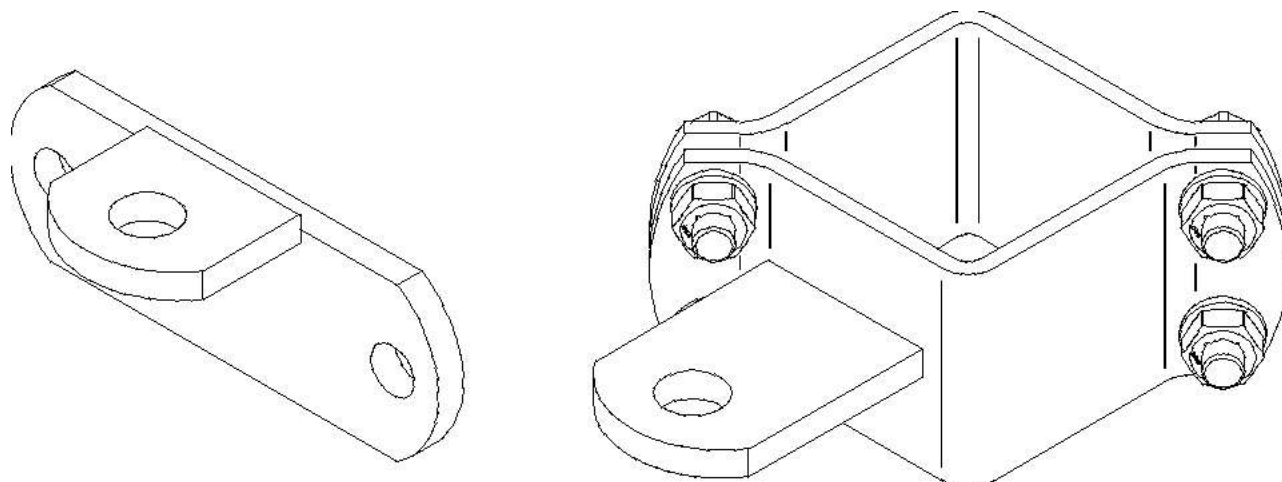
14007 Utsparing for H = 100 cm

14008 Utsparing for H = 120 cm

**Består av**

Antall	Beskrivelse	Art.nr.
2	Skjøt utsparing drikkekar	106271
1	Mellomrør utsparing	H = 100: 114592 H = 120: 114591
1	Justerbar bøyle	114593
2	U-bøyle for 4kt. Stender, vzn	105026
4	M10 mutter, vzn	410511
2	M12x100 skrue, vzn	410110
8	13/24x2,5 skiver, vzn	420564
2	M12 mutter, vzn	410509
2	M12x80 skrue, vzn	410083
2	M12 mutter Nylock, vzn	410512

FESTESETT MOT KRYBBEKANT

**Bruksområde**

Brukes til å feste skillevegg/gitter mot stolpe i krybbekant om ikke Z-feste passer. Enveisklammer til topprør, veggfeste til feste i krybbekant for bunnrør.

Består av

Antall	Beskrivelse	Art.nr.
1	Veggfeste for krybbekant	105161
1	Stolpeklammer, 1-veis	70x70: 103923 50x50: 104254
1	Stolpeklammer, uten øre	70x70: 103921 50x50: 104253
4	M10x35 skrue, vzn	410060
8	10,5/20x2 skive, vzn	420452
4	M10 mutter, vzn	410511
2	Ekspansjonsbolt M10x80, vzn	410321

1 INNLEDING

Disse salgs- og leveringsbetingelsene gjelder dersom ikke annet er skriftlig avtalt mellom partene. Kjøpers eventuelle tilsvarende betingelser gjelder kun dersom disse er skriftlig akseptert av Leverandør.

NL 17, (Alminnelige betingelser for levering av maskiner samt annet mekanisk, elektrisk og elektronisk utstyr i og mellom Danmark, Finland, Norge og Sverige), gjelder i tillegg til disse betingelsene dersom ikke annet er skriftlig avtalt.

Ved motstrid skal dokumentene gjelde i følgende rekkefølge: Leverandørs ordrebekreftelse, Leverandørs tilbud, Kjøpers forespørsel, disse salgs- og leveringsbetingelser, og NL 17.

2 PRISER

Ordrebekreftelsens og tilbudets priser er oppgitte i NOK og er eksklusive merverdiavgift.

Oppgitte priser er basert på datoen for ordrebekreftelsen eller tilbudet. Endres priser fra underleverandører, eller som følge av frakt, toll, valutakurser, råvarepriser og/eller øvrige innsatsfaktorer i perioden fram til levering/fakturering, har Leverandør rett til prisregulering tilsvarende faktisk endring.

Leverandør har i alle tilfeller rett til prisregulering tilsvarende best egnede indeks fra SSB, fra tilbudsdato til leveringsdato. Leverandør har ellers rett til årlige prisjusteringer pr 1. januar.

Dersom ikke annet kommer frem, kommer fraktkostnader, palle, emballasje, miljøgebyr mv. i tillegg. Kjøper kan få prisestimat i forkant på forespørsel.

Bestillinger på under NOK 3.000 (ekskl. mva.) eller minstebeløpet som til enhver tid fastsettes av Leverandøren ("Minstebeløpet") vil være gjenstand for et gebyr på NOK 150,- (ekskl. mva.) eller slikt annet gebyr som til enhver tid fastsettes og belastes av Leverandøren.

3 TILBUDETS VARIGHET

Tilbud er gyldig i det angitte tidsrommet. Dersom ikke tidsrom er uttrykkelig angitt skal tilbudet anses gyldig i ikke mer enn 30 dager fra tilbudsdato.

4 BETALINGSVILKÅR

Betaling skal skje per 30 dager fra fakturadato, 14 dager for privatkunder. Ved forsinket betaling har Leverandør krav på den til enhver tid gjeldende forsinkelsesrente fra forfallsdato til betaling av alt utestående skjær, i henhold til forsinkelsesrenteloven.

Kjøper har ikke rett til å motregne i kjøpesummen som følge av krav mot Leverandør.

5 OVERTAKELSE

Levering skal skje FCA iht. INCOTERMS, overtakelsessted Leverandørs fabrikkasjonslokaler om ikke annet avtales særskilt.

Leverandørs angitte leveringsdato gjelder levering til overtakelsesstedet, ikke leveringssted/bestemmelsessted.

Leverandøren har uavhengig av leveringsbetingelser, rett til å forskuttere og kreve betalt av Kjøper kostnader til transport, forsikring og toll mv. Dette påvirker ikke risikoovergang eller oppgitte leveringsdato.

Kjøper har ikke krav på dagmulkt ved forsinkelse som har årsak i underleverandørers forsinkede eller manglende leveranser, eller transport, forsikring og toll.

Kjøper har plikt til å undersøke Leveransen uten ugrunnet opphold etter overtakelsen.

Utlevering av sluttokumentasjon, forutsetter at Kjøper har gjort opp sitt utestående, eventuelt deponert omtvistet beløp.

6 TEGNINGER OG DOKUMENTASJON

Leverandør har eierskap og opphavsretten til tegninger, beskrivelser, programvare og øvrige dokumenter som overleveres/gjøres tilgjengelig for Kjøper.

Tegninger og dokumentasjon i brosjyrer og reklamemateriell utover ordrebekreftelse eller tilbudet er veiledende.

7 MANGLER / GARANTI

Kjøper må sende skriftlig melding uten ugrunnet opphold og senest innen 8 dager om mangler som blir eller burde blitt oppdaget ved overtakelse.

For mangler som først kan oppdages etter montering og testing, gjelder samme frist etter at mangelen har vist seg, dersom ikke det er levert avleveringsprøve, da gjelder frist som nevnt i første ledd.

Avhjelp/utbedring forutsetter at Kjøper har overholdt alle sine betalingsforpliktelser, at Leveransen er driftet i henhold til bruksanvisning, driftsmanual el., og der hvor det er relevant - at det foreligger gyldig serviceavtale med Leverandør fra og med overtakelsen.

8 RETUR

Kjøper har ikke rett til å returnere hele eller deler av leveransen, om ikke annet særskilt avtales.

Ved avtale om retur avtales det beløp som krediteres Kjøper. Ved lagervare hensyntas et returgebyr på 20 prosent av Leveransens bruttopris på salgstidspunktet. Øvrige kontraktsmessige Leveranser tas bare i retur dersom Leverandør har returrett hos produsent el., hensyntatt Leverandørs og produsent el. sine returgebyrer.

Sammen med varen skal opplysninger om (1) hvilken saksbehandler returen er avtalt med (3) et fakturanummer varen er levert under, (3) fakturadato og (4) påberopt årsaksforhold alltid medfølge.

Varer i retur skal være ubrukt og i samme stand som ved levering, og i originalemballasjen. Returadresse skal oppgis av Leverandør før retur iverksettes. Oppgjør skjer etter Leverandør sin gjennomgang av returnerte varer/materiell.

9. ERSTATNINGSANSVAR

Uten at det innebærer å fravike ansvarsbegrensninger i NL 17, skal Leverandøren samlede ansvar for kontraktsbrudd, inklusive ansvar for forsinkelser, mangler, immaterielle rettigheter, og uansett om avtalen heves eller ikke, være begrenset til leveransens verdi slik den er angitt i ordrebekreftelsen.

10 FORSIKRING

Leverandør har ansvarsforsikring som dekker erstatningsansvar for skade og økonomisk tap Leverandør kan påføre Kjøper eller tredjemanns person eller ting i forbindelse med gjennomføringen av kontrakten.

De nærmere vilkår kommer frem av forsikringsbevis og -vilkår. Kjøper kan kreve seg forelagt forsikringsbevis og -vilkår for kontroll.

11 OVERDRAGELSE

Utover Leverandøren tilknyttede selskaper (mor-, datterselskaper) kan ikke rettigheter og plikter etter denne avtale overdras til tredjemann uten annen parts skriftlige samtykke.

12 SIKKERHET/SALGSPANT

Leverandør kan inntil overtakelsen kreve sikkerhet for hele eller deler av kontraktssummen med tillegg av renter og omkostninger. Leverandør forbeholder seg salgspant i leveransen for kjøpesum med tillegg av påløpte renter, omkostninger, avbetalingstillegg og andre utgifter i forbindelse med salg, inntil kjøpesummen er innbetalt.

13 LOVVALG / VERNETING

Avtaleforholdet reguleres av norsk rett, og skal avgjøres ved ordinær rettergang. Leverandørs hjemting er omforent verneting.

Reime

Reime