

# SMÅFE

## PRODUKTHEFTE



*Kjøp innredning som varer  
- Det er sunt bondevett*

Adresse: Jernbanevegen 21, 4365 Nærbø  
E-post: [post@reime.no](mailto:post@reime.no)  
Web: [www.reime.no](http://www.reime.no)  
Tlf.: 51791900

**Reime**

Leveringsfrister for normalorder / spesialproduksjon	3
Galvanisk korrosjon og jording av innredning	4
Tulla tradisjonell saueinnredning	5
Lettgrinder	9
Plastskiller med integrert tein	10
Vannutstyr for småfe	11
Fôrkasse	13
Tulla systemgulv	15
Strekkmetall og rister	19
Salgs- og leveringsbetingelser Reime & Co AS	21

Dette er standard leveringsfrister for normalordrer etter avtale med våre hovedforhandlere. Varer som skal pulverlakeres må alltid påregnes å ha 2 uker ekstra leveringstid. For spesialproduksjon er 10 uker ment som en maksgrænse, det kan og gå kortere tid. Avhenger av kapasiteten vår og spesialproduksjonens karakter.

Lagervarer	-	1-2 uker
Andre standardvarer	-	4 uker
Spesialproduksjon	-	10 uker

**NB!** I toppsesongen kan det bli noe lenger leveringstid på enkelte produkter. I forbindelse med ferieavvikling og de store høytider må leveringstid økes med det antall uker ferien varer. Pristillegg for pulverlakkering er 17% av varens bruttoverdi på standardfarge; grønn RAL 6001. Andre farger på forespørsel.

## Sjekkliste ved bestilling av **spesial**

Reime tilpasser standardprodukter eller lager spesialprodukter, alt etter kundens behov og ønsker. I denne prosessen har vi noen retningslinjer det er viktig for både forhandlere og/eller slutt kunder å være klar over. Her er det Reime trenger for å lage det vi kaller en **spesial**:

- Enkel skisse av det som skal lages, godt målsatt om aktuelt. Gjerne bilder i tillegg om noe tilsvarende allerede eksisterer.
- Er spesialen en variant av et standardprodukt, bes det om henvisning til dette produktets varenummer.
- Informasjon om hvor mange som skal produseres av dette spesialproduktet.
- Referer til produktets **filnavn** (nummer som starter med R-) på tegningen fra Reime ved bestilling.

Vi sender alltid tegning til godkjenning av forhandler og/eller sluttkunde før noe blir produsert. Settes i produksjon etter skriftlig godkjenning per e-post.

Det vil tilkomme en egen kostnad for konstruksjonstimer på spesialbestillinger, på en egen linje. Vi vil etter beste evne estimere hvor lang tid som går med til konstruksjon i hvert tilfelle, slik at det kan følge tilbudet. Om det kommer ønske om korrigeringer fra forhandler/kunde på spesialproduktet etter første tilbud er gitt, kan kostnaden ved konstruksjon endre seg frem mot et endelig tilbud.

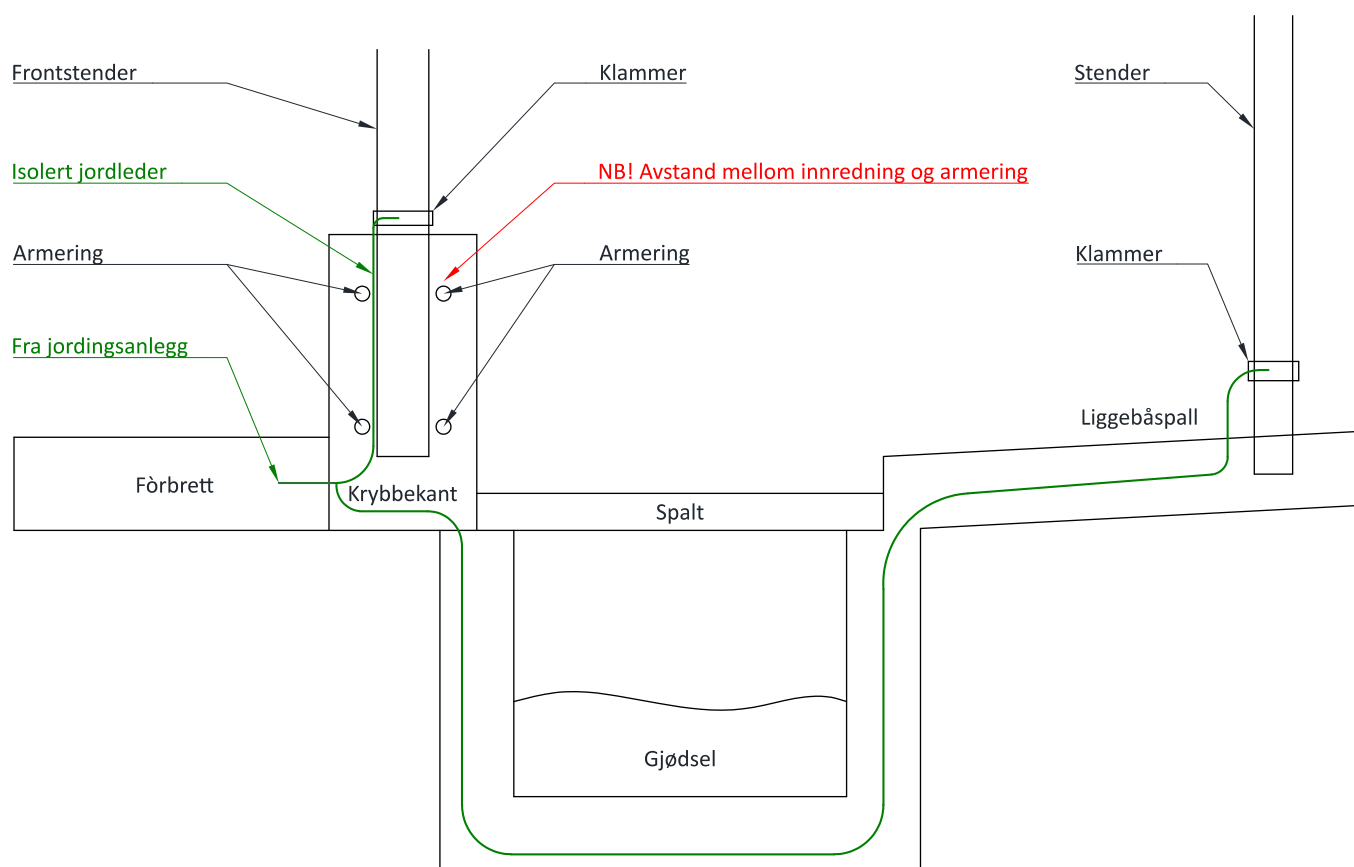
Bestillinger sendes til [ordre@reime.no](mailto:ordre@reime.no)

**Opptil 10 uker leveringstid på spesial. (+2 uker ved evt. pulverlakk)**

Jording gjøres for å eliminere berøringsfare, og for å unngå galvanisk korrosjon på innredning. Det er ekstremt viktig at kyndige fagfolk utfører jordingen.

Innredningen må **aldri** være i kontakt med armering i betong. Dette gir høy risiko for galvanisk korrosjon, som en følge av at armeringen "trekker" på galvaniseringen. Innredningen skal jordes mot nullpunkt, og ikke mot armering.

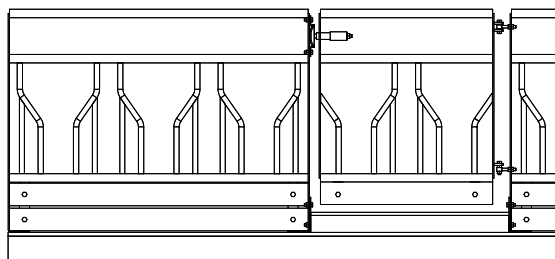
**Reime kan ikke ta ansvar for korrosjonsskade som oppstår som en følge av at disse punktene blir brutt.**



Illustrasjon utviklet i samarbeid med autorisert elektroinstallatør.

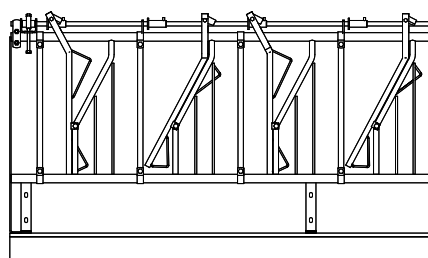
**Tulla saueinnredning** kan leveres med 3 forskjellige frontalternativer:

- Etefront 40: faste eteåpninger med senteravstand 40 cm.
- Fangfront 40: etefront med muligheter for individuell låsing av dyra. Fangfronten kan også lages for geit med 3 åpninger pr. meter, dvs. fangfront 33.
- Front liggende rør: et billig alternativ som er fleksibelt ved varierende dyre antall.



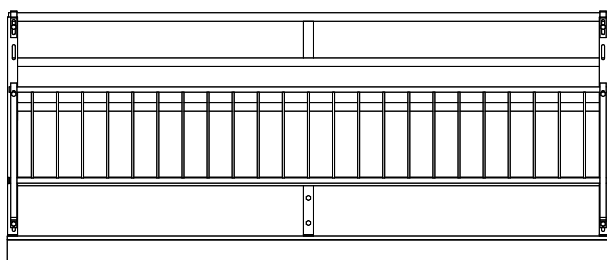
### Etefront - 40

Lengder: 120—400 cm  
 Horisontale rør: 1" rør, Ø34 LS  
 Spiler: ½" rør, Ø21 LS



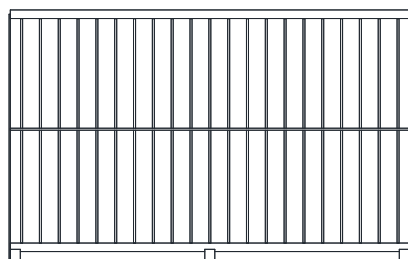
### Fangfront - 40

Lengder: 120—400 cm  
 Horisontale rør: 1" rør, Ø34 LS  
 Spiler: ½" rør, Ø21 LS



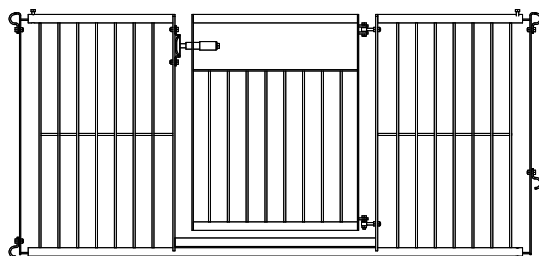
### Front liggende rør / stengegitter

Lengder: 120—240 cm  
 Horisontale rør: 1" rør, Ø34 LS  
 Horisontale rør stengegitter: ½" rør, Ø21 LS  
 Spiler stengegitter: Ø 8 mm rundstål



### Bakvegg

Lengde: 120—400 cm  
 Horisontale rør: 1" rør, Ø34 LS  
 Spiler bakvegg: Ø 8 mm rundstål



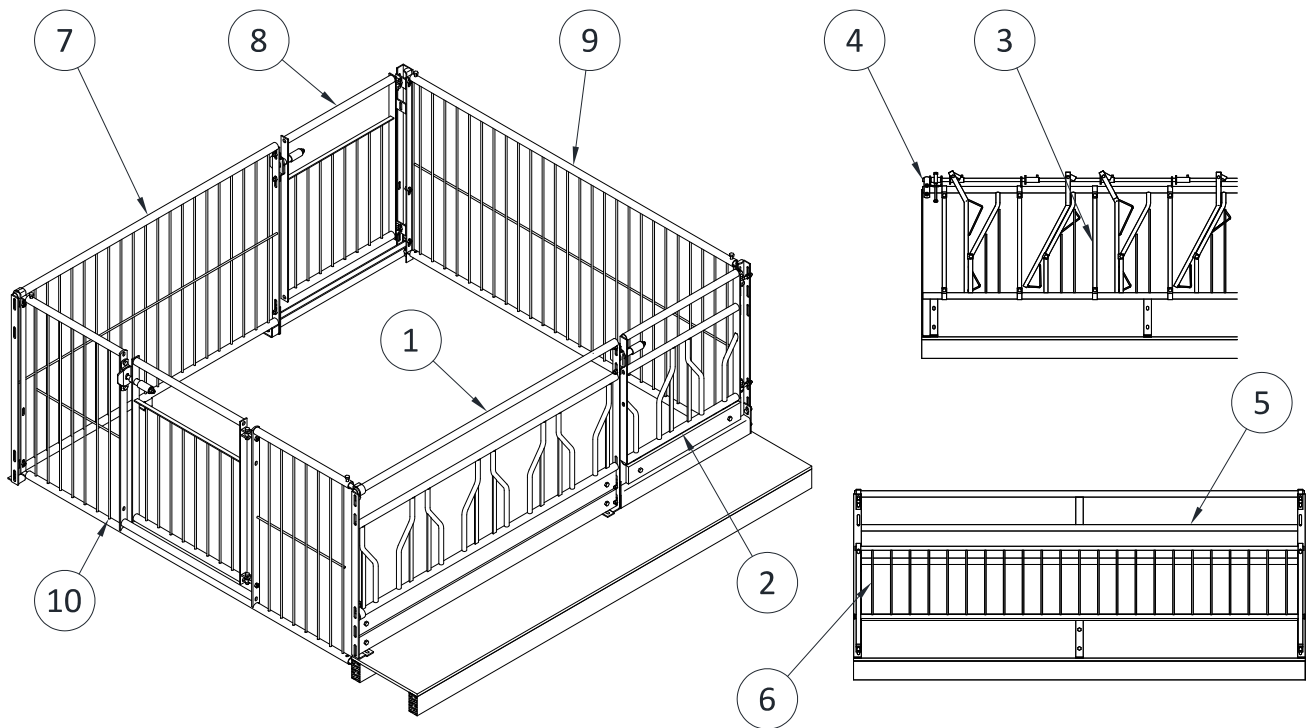
### Skillegitter / skillegitter med port

Skillegitrene har løse endestykker som kan justeres opptil +5 cm og -1 cm i hver ende. I tillegg kan skillegitteret kappes opptil 7,5 cm i hver ende.

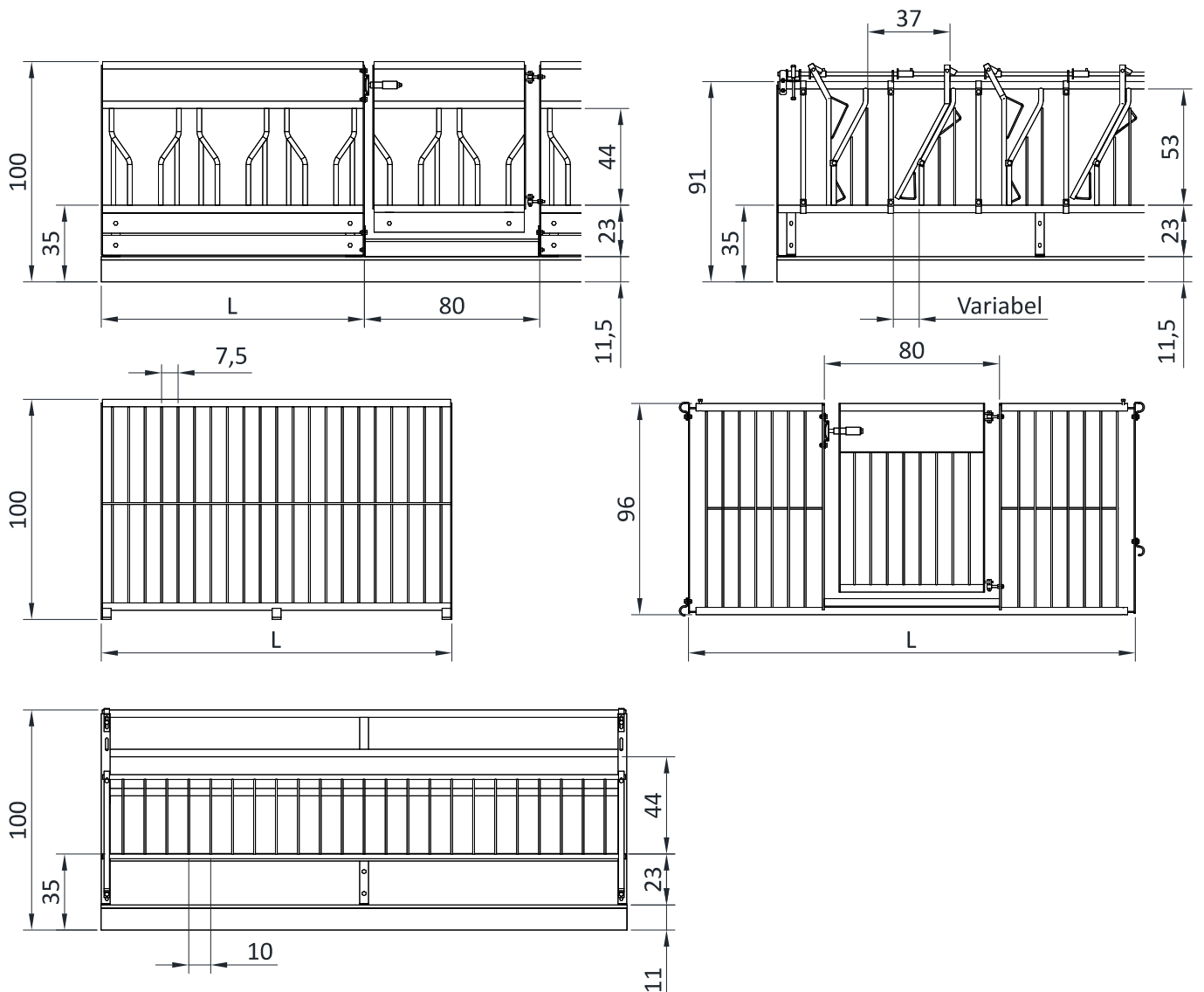
Skillegitteret kan plasseres hvor som helst på front/bakvegg.

Lengde: 180, 200 og 240 cm  
 Disse lengdene referer seg til standard lengder på strekkmetallrister.

Rør: 1" LS rør (yttermål = 34 mm)



Alle mål er i cm.



Pos.	Art. Nr.	Beskrivelse
1	15109	Etefront - 40 L = 120cm
	15196	Etefront - 40 L = 160cm
	15197	Etefront - 40 L = 200cm
	15198	Etefront - 40 L = 240cm
	15199	Etefront - 40 L = 280cm
	15202	Etefront - 40 L = 320cm
	15203	Etefront - 40 L = 360cm
	15204	Etefront - 40 L = 400cm
2	15207	Port for etefront - 40 L = 80cm
	15265	Hengslebeslag for vegg, etefront
3	15208	Fangfront - 40 L = 120cm
	15209	Fangfront - 40 L = 160cm
	15210	Fangfront - 40 L = 200cm
	15211	Fangfront - 40 L = 240cm
	15212	Fangfront - 40 L = 280cm
	15213	Fangfront - 40 L = 320cm
	15214	Fangfront - 40 L = 360cm
	15215	Fangfront - 40 L = 400cm
15216	Fangfront spesial pr. eteåpning, brukes ved geit 33cm, 1 åpning	
4	15217	Åpningshandtak for fangfront
5	15218	Front liggende rør L = 120cm
	15228	Front liggende rør L = 160cm
	15220	Front liggende rør L = 200cm
	15225	Front liggende rør L = 240cm
6	15227	Stengegitter L = 120cm
	15230	Stengegitter L = 160cm
	15231	Stengegitter L = 200cm
	15232	Stengegitter L = 240cm
7	15234	Bakvegg L = 120cm
	15248	Bakvegg L = 160cm
	15250	Bakvegg L = 200cm
	15246	Bakvegg L = 240cm
	15249	Bakvegg L = 280cm
	15251	Bakvegg L = 320cm
	15252	Bakvegg L = 360cm
8	15253	Bakvegg L = 400cm
	15255	Port for bakvegg L = 80cm
	15266	Hengslebeslag for vegg, bakvegg
9	15257	Skillegitter L = 180cm
	15258	Skillegitter L = 200cm
	15259	Skillegitter L = 240cm
10	15261	Skillegitter med port L = 180cm
	15256	Skillegitter med port L = 200cm
	15263	Skillegitter med port L = 240cm
11	15286	Veggbeslag for skillegitter
	15264	Stender til tak (gjelder for takhøyde 3 meter.)





Reime & Co produserer to varianter av lettgrinder, der høyden skiller dem.

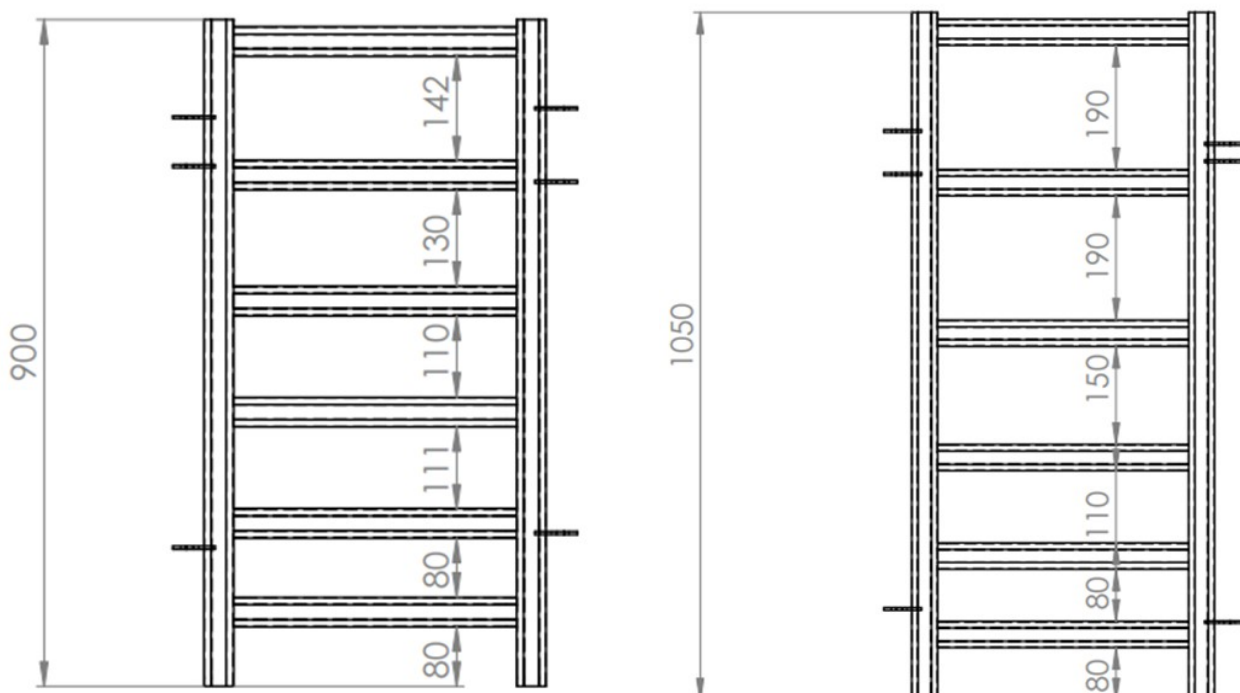
**H = 90** ble utviklet etter tilbakemelding om at det var litt vanskelig å stige over 105-varianten. 90-varianten kan anbefales brukt til lemmingsgarder inne.

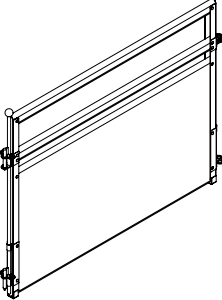
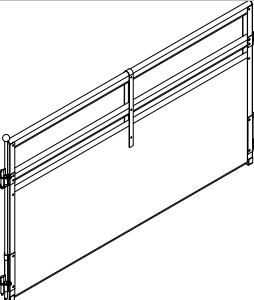
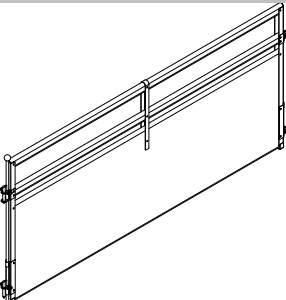
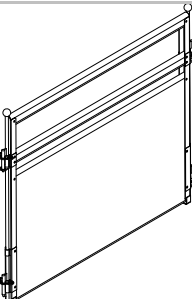
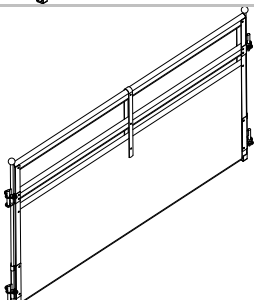
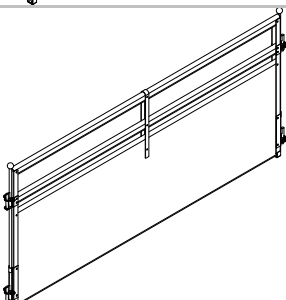
**H = 105** blir gjerne et alternativ til bruk utendørs, under f.eks. sauesanking.

Art. Nr.	Beskrivelse	Art. Nr.	Beskrivelse
13323050	Lettgrind H = 90, L = 50	13321050	Lettgrind H = 105, L = 50
13323100	Lettgrind H = 90, L = 100	13321100	Lettgrind H = 105, L = 100
13323150	Lettgrind H = 90, L = 150	13321150	Lettgrind H = 105, L = 150
13323200	Lettgrind H = 90, L = 200	13321200	Lettgrind H = 105, L = 200
13323250	Lettgrind H = 90, L = 250	13321250	Lettgrind H = 105, L = 250
Spes	Lettgrinder, spesial pr. meter Pris på forespørsel		
Tilbehør			
Art. Nr.	Beskrivelse	Art. Nr.	Beskrivelse
119206	Tulla veggfeste/koblingsbeslag	105490	Festesett plate lettgrind
105491	Tein Ø12 til Lettgrind H = 90, varmgalv.		Lasker og torx for å feste plate (kryssfiner, tre..) til lettgrind, for å tette deler eller hele.
105492	Tein Ø12 til Lettgrind H = 105, varmgalv.		

6 stk. rør i høyden. Høyde = 90/105 cm. Flate koblingsrør.

Norskproduserte lettgrinder av høyfast nordisk stål. Lettgrindene er kraftig oppbygd med en spesiell oval rørprofil i høy stål kvalitet. Dette gir en veldig sterk men samtidig lett konstruksjon som er behagelig å bære.



	Art. Nr.	Beskrivelse
	13111150	<p><b>Tulla Skillevegg m/ integrert tein</b> 1 LS = 1 integrert tein, 2 LS = 2 integrert tein</p> <p>Skillevegg PP075/L150 1 LS</p>
	13111200	Skillevegg PP075/L200 1 LS
	13111250	Skillevegg PP075/L250 1 LS
	13112150	Skillevegg PP075/L150 2 LS
	13112200	Skillevegg PP075/L200 2 LS
	13112250	Skillevegg PP075/L250 2 LS



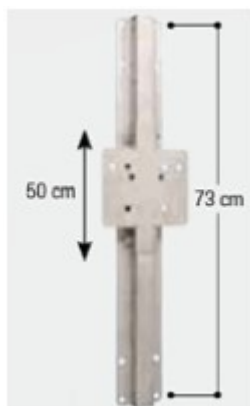
1



2



3



4



5



6



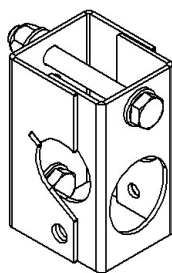
7



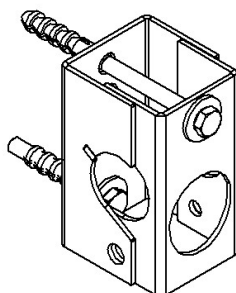
8



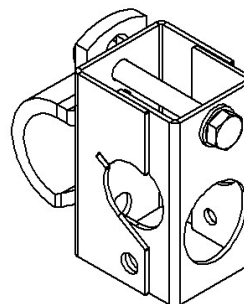
9



10

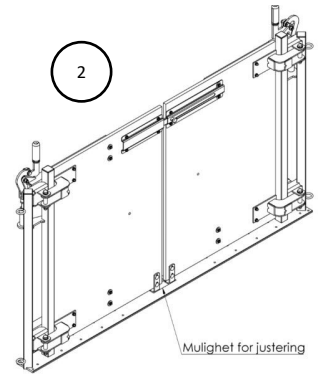
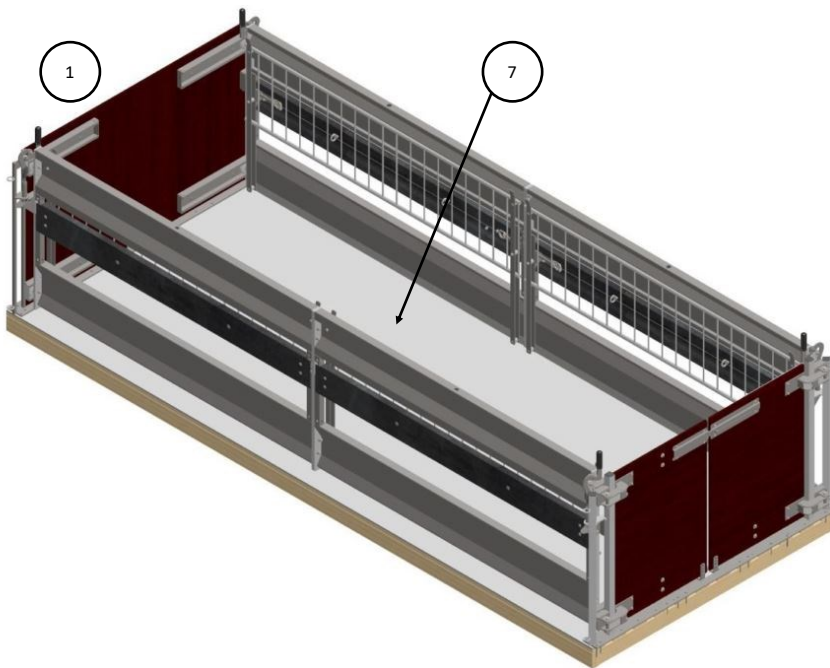


11



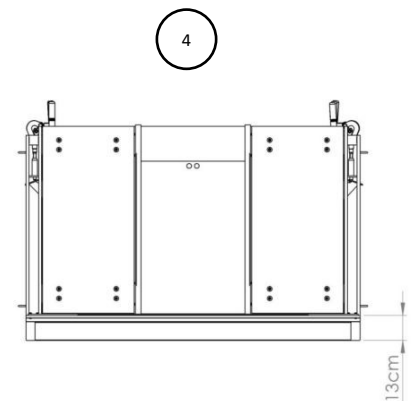
15

Pos.	Art. Nr.	Beskrivelse
		<b>Drikkekar</b>
1	16043	DRIKKEKAR MOD. 375, STØPEJERN
2	16054	DRIKKEKAR MOD.130P, PLAST
3	16037	DRIKKEKAR MOD.130P-H, PLAST
4	16042	Festebrakett m/høyderegulering  Rustfritt stål. Totallengde 75 cm. Reguleringsområde 50 cm med steg på 10 cm. Justering av høyde på drikkekaret uten bruk av verktøy. Passer til drikkekar modell 130P, 130 P-H, 340 og 375
		<b>Nippler og Tilbehør</b>
5	16090	Drikkenippler, rustfritt stål med "trykk på knappen" mekanisme for optimal vanntilførsel 1/2" 78mm lang, for gris, sau og kalv
		<b>Tilkobling drikkenippel</b>
6	16010	T-rør 20mm/½"/20mm (innv. gj.)
		<b>Albue</b>
7	16011	Albue 20mm/20mm
		<b>Kobling</b>
8	16012	Kobling 20mm/20mm
		<b>Albue overgang</b>
9	16013	Albue overg 20mm/½"(innv. gj.)
		<b>Brakett (OBS! Kun braketter, T-rør kjøpes utenom)</b>
10	16200	Brakett f. T-rør etefront
11	16201	Brakett f. T-rør veggmontert
15	16203	Brakett f. T rør m /klammer til 1"rør



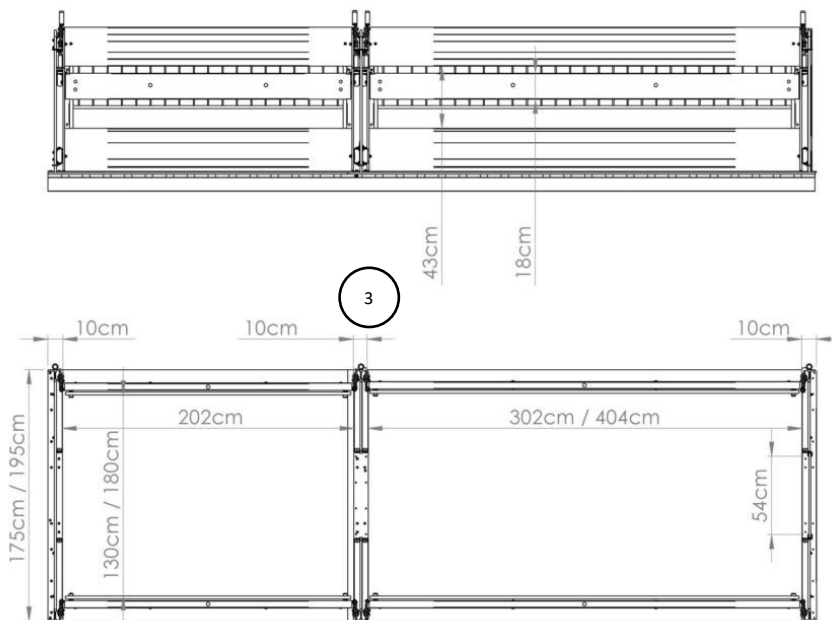
Etefrontene leveres i lengder på 2, 3 og 4 meter og kan kobles sammen med endeseksjon med fortsettelse. Hver seksjon har følgende lengder:

Endeseksjon	11 cm
Endeseksjon med fortsettelse	13 cm
2m etefront	202 cm
3m etefront	302 cm
4m etefront	404 cm



### Eksempel 1

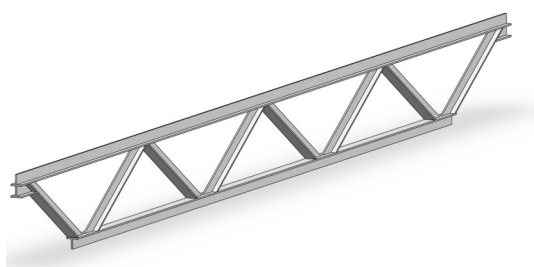
Fôrkasse med 1 stk. 4m etefront. Det gir lengden av 2 stk. endeseksjon og etefronten:  $11\text{cm} + 11\text{cm} + 404\text{cm} = 426\text{cm}$ .



Pos.	Art. Nr.	Beskrivelse
<b>Fôrkasse bredde 130cm</b>		
1	13920130	Endestykke med tett plate B130
2	13921130	Endestykke med porter B130
3	13922130	Endestykke for forts. B130
4	13923130	Endestykke med luke B130
<b>Fôrkasse bredde 150cm</b>		
1	13920150	Endestykke med tett plate B150
2	13921150	Endestykke med porter B150
3	13922150	Endestykke for forts. B150
4	13923150	Endestykke med luke B150
<b>Frontramme (2 fronter inngår i hvert varenummer)</b>		
	13903190	Frontramme 200 cm
	13903290	Frontramme 300 cm
	13903380	Frontramme 400 cm

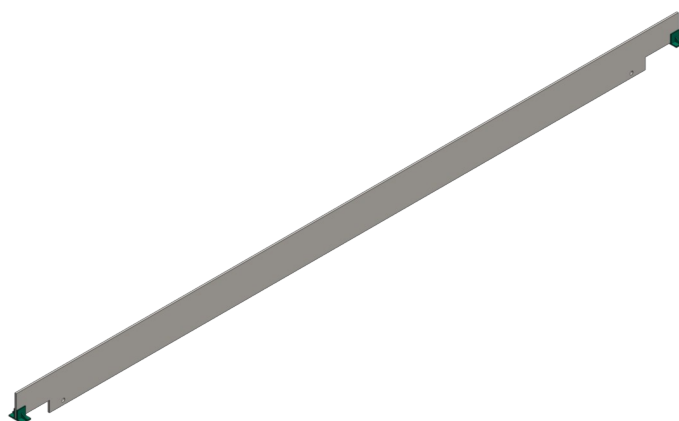
Art. Nr.	Beskrivelse
13004300	Tverrligger AH3 3,0m
13004310	Tverrligger AH3 3,1m
13004320	Tverrligger AH3 3,2m
13004330	Tverrligger AH3 3,3m
13004340	Tverrligger AH3 3,4m
13004350	Tverrligger AH3 3,5m
13004360	Tverrligger AH3 3,6m
13004370	Tverrligger AH3 3,7m
13004380	Tverrligger AH3 3,8m
13004390	Tverrligger AH3 3,9m
13004400	Tverrligger AH3 4,0m
13004410	Tverrligger AH3 4,1m
13004420	Tverrligger AH3 4,2m
13004430	Tverrligger AH3 4,3m
13004440	Tverrligger AH3 4,4m
13004450	Tverrligger AH3 4,5m
13004460	Tverrligger AH3 4,6m
13004470	Tverrligger AH3 4,7m
13004480	Tverrligger AH3 4,8m
13004490	Tverrligger AH3 4,9m
13004500	Tverrligger AH3 5,0m
13004510	Tverrligger AH3 5,1m
13004520	Tverrligger AH3 5,2m
13004530	Tverrligger AH3 5,3m
13004540	Tverrligger AH3 5,4m
13004550	Tverrligger AH3 5,5m
13004560	Tverrligger AH3 5,6m
13004570	Tverrligger AH3 5,7m
13004580	Tverrligger AH3 5,8m
13004590	Tverrligger AH3 5,9m
13004600	Tverrligger AH3 6,0m
13004610	Tverrligger AH3 6,1m
13004620	Tverrligger AH3 6,2m
13004630	Tverrligger AH3 6,3m
13004640	Tverrligger AH3 6,4m
13004650	Tverrligger AH3 6,5m

AH3 er dimensjonert for 280 kg/m<sup>2</sup> + sikkerhetsfaktorer. AH 3 kjennetegnes av T stål i undergurt, overgurt og staver. Fra og med 5 meter har den firkantør i endestavene. NB! Byggehøyde 80 mm.

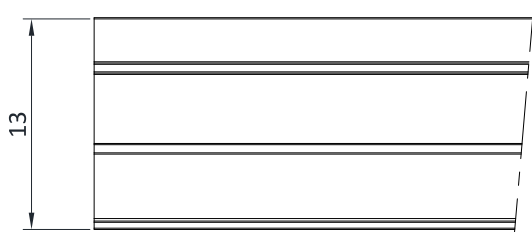


Pos.	Art. Nr.	Beskrivelse
1	12218	<b>Tverrligger glassfiber</b>
		Tverrligger glassfiber, pr.meter Max 2,4 meter v/200 kg./m2 Oppgi antall og lengde
2	13003240	<b>Tverrligger FL2</b>
	13003250	Tverrligger FL2 2,4 m med støttebrikke
	13003260	Tverrligger FL2 2,5 m med støttebrikke
	13003270	Tverrligger FL2 2,6 m med støttebrikke
	13003280	Tverrligger FL2 2,7 m med støttebrikke
	13003290	Tverrligger FL2 2,8 m med støttebrikke
	13003300	Tverrligger FL2 2,9 m med støttebrikke
	13003999	Tverrligger FL2 3,0m med støttebrikke pr.m (maks 3,0 m).
	12217	Støttebrikke
12241		Tverrligger 5x40 mm pr.meter
12242		Tverrligger 5x50 mm pr.meter
12243		Tverrligger 5x70 mm pr.meter
12244		Tverrligger 5x80 mm pr.meter
12245		Tverrligger 5x90 mm pr.meter
12246		Tverrligger 5x100 mm pr.meter
12212		Tverrligger 5x120 mm pr. meter
	102686	Vinkeljern 50x50x5 galv pr.meter

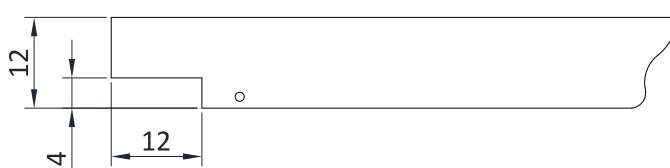
Alle mål er i cm.



Tverrligger glassfiber



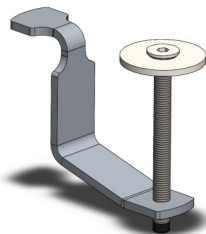
FL2 5x120 mm





Pos.	Art. Nr.	Beskrivelse
		<b>Passive sikringselement gulv</b>
1	13725	Sikringsanker plastrist AH drager
		<b>Sikringsanker strekkmetallrist mot fôrkasse, kompl. m/franske treskruer</b>
2	13720	Sikring AH1 forkasse/rist
3	13726	Sikring FL1 str.met.rist
4	13723	Sikring AH2 forkasse/rist
5	13719	Sikring AHL forasse/rist
		<b>Sikringsanker strekkmetallrist</b>
6	13721	Sikring AH1 str.met.rist
7	13722	Sikring AH2 str.met.rist
8	13724	Sikring FL1 str.met.rist
9	13718	Sikring AHL str.metrist
		<b>Dekkplate for overdekking av skjøter/vanger/H-bjelker o.l.</b>
10	119531	Dekkplate kpl. m/hull og 6 skruer/feste L2500mm x 220mm

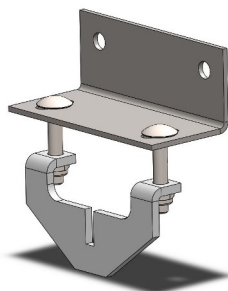
13725



1

13723

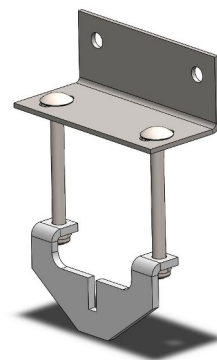
13720



2

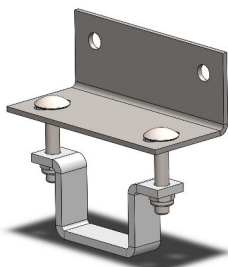
13719

13726



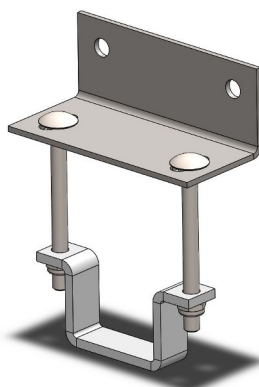
3

13721



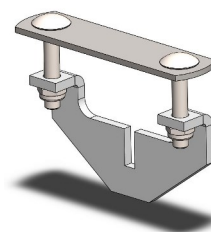
4

13722



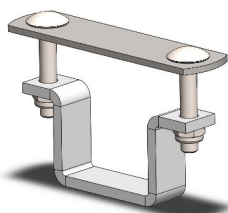
5

13724

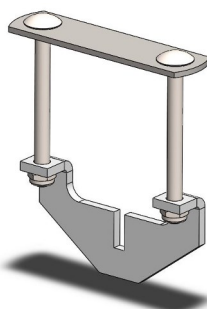


6

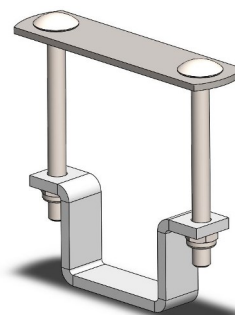
13718



7



8



9

Dekkplate systemet i rustfritt stål, brukes til overdekking av opplegg/skjøte over H bjelker o.l. Dette slik at man unngår at det bygger seg opp gjødsel. Da unngår man at gjødsla presser opp ristene og slipper nødvendig jevnlig renhold.

Platene har standard mål B = 220 mm og L = 2500 mm. Hullene er utformet med tanke på enkel montering og legges med overlapp i lengderetning. Leveres komplett med 6 skruer. Kan og leveres i andre bredder som spesial.

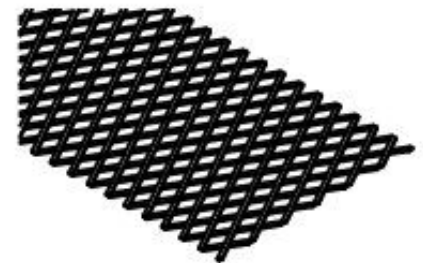
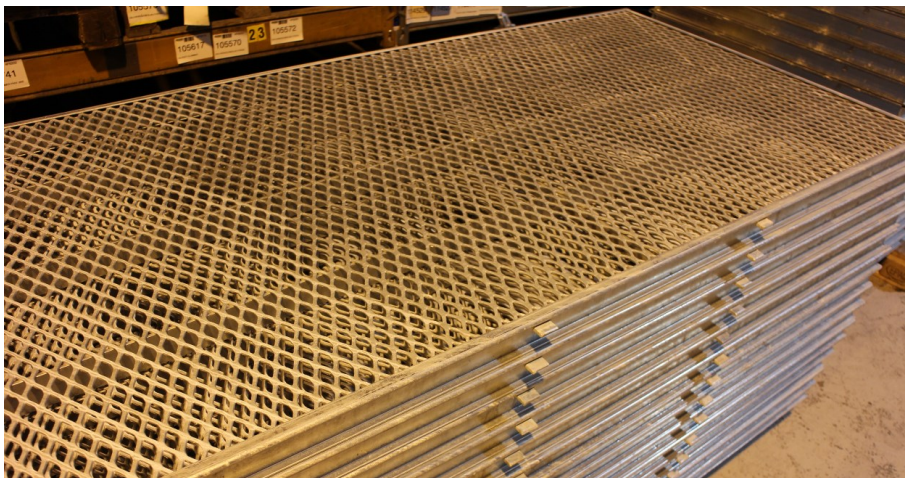


## Strekkmetailrist:

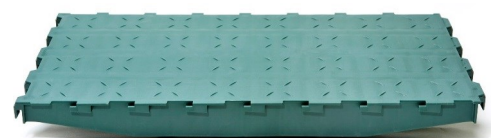
- Maskestørrelse 40x19mm
- Platetykkelse 4mm—toleranse ca. + 0 til - 0,5mm. Høyde 60mm
- Alle standard størrelser rister er helgalvanisert.

## Ramme

- Unik konstruksjon hvor strekkmetallrista ikke er sveist mot ramme (gjelder ikke 2280 og 2281)
- Strekkmetallrista kan enkelt skiftes ut ved behov
- Anlegg på langside på hver ramme slik at de ligger stødig på hverandre
- Tverrliggere i tillegg til avstivere gir en svært stabil konstruksjon
- Anbefalt oppleggskant 5cm og lysåpning + 10mm
- Mulighet for produksjon på spesialmål—både i lengde og bredde (inntil 1m)



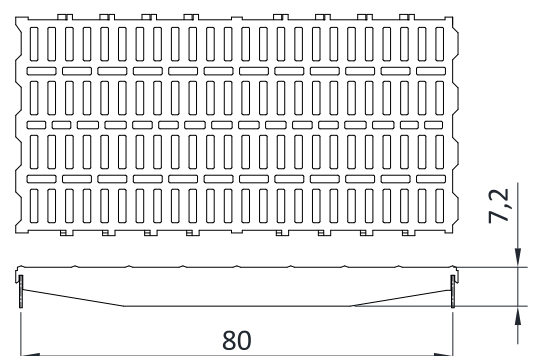
Tulla plastrist med 7% åpning



Tulla plastrist tett

- Spalteåpning på 14mm og spaltebredde på 18mm
- Maksimal last jevnt fordelt 200 kg/m<sup>2</sup>
- Bæring c/c tverrliggere 800mm (bæring på "kortsida")
- Profilert overflate gir god sklisikring
- Kobles på langside med "not og penn"
- Kvalitetsplastrist produsert i Tyskland
- Kantlist for avslutning kortsida (tillegg)
- Byggemål topp tverrligger til topp plastrist + 1,5 cm

## Mål er i cm.



Art. Nr.	Beskrivelse
	<b>Strekkmetallrist med ramme</b>
2225	Strekkmetallrist på ramme 4,0 mm 100x200 cm
2226	Strekkmetallrist på ramme 4,0 mm 100x240 cm <i>Andre mål prises og evt. lages på forespørsel</i>
12002	Strekkmetallrist støtte mot vegg
	<b>Strekkmetall uten ramme</b>
400540	Strekkmetallrist uten ramme 4,0 mm 120x200 cm
400541	Strekkmetallrist uten ramme 4,0 mm 120x240 cm
400542	Strekkmetallrist uten ramme 4,0 mm 100x200 cm
400543	Strekkmetallrist uten ramme 4,0 mm 100x240 cm
	<b>Strekkmetallrist for komb.med plastrist</b>
2282	Strekkmetallrist 80x80cm
2283	Strekkmetallrist 80x120cm
102130	Støttebeslag mot plastrist (1 stk. per strekkmetallrist—2282 og 2283)
	<b>TULLA Plastrist</b>
12213	Tulla plastrist 80 x 40
12206	Tulla plastrist 80 x 40 tett (for å legge over betongdragere/HEB dragere)
12207	Tulla plastrist 80x40 med 7% spalteåpning.
12219	Kantlist f. plastrist (400mm)

## 1 INNLEDING

Disse salgs- og leveringsbetingelsene gjelder dersom ikke annet er skriftlig avtalt mellom partene. Kjøpers eventuelle tilsvarende betingelser gjelder kun dersom disse er skriftlig akseptert av Leverandør.

NL 17, (Alminnelige betingelser for levering av maskiner samt annet mekanisk, elektrisk og elektronisk utstyr i og mellom Danmark, Finland, Norge og Sverige), gjelder i tillegg til disse betingelsene dersom ikke annet er skriftlig avtalt.

Ved motstrid skal dokumentene gjelde i følgende rekkefølge: Leverandørs ordrebekreftelse, Leverandørs tilbud, Kjøpers forespørsel, disse salgs- og leveringsbetingelser, og NL 17.

## 2 PRISER

Ordrebekreftelsens og tilbudets priser er oppgitte i NOK og er eksklusive merverdiavgift.

Oppgitte priser er basert på datoen for ordrebekreftelsen eller tilbudet. Endres priser fra underleverandører, eller som følge av frakt, toll, valutakurser, råvarepriser og/eller øvrige innsatsfaktorer i perioden fram til levering/fakturering, har Leverandør rett til prisregulering tilsvarende faktisk endring.

Leverandør har i alle tilfeller rett til prisregulering tilsvarende best egnede indeks fra SSB, fra tilbudsdato til leveringsdato. Leverandør har ellers rett til årlige prisjusteringer pr 1. januar.

Dersom ikke annet kommer frem, kommer fraktkostnader, palle, emballasje, miljøgebyr mv. i tillegg. Kjøper kan få prisestimat i forkant på forespørsel.

Bestillinger på under NOK 3.000 (ekskl. mva.) eller minstebeløpet som til enhver tid fastsettes av Leverandøren ("Minstebeløpet") vil være gjenstand for et gebyr på NOK 150,- (ekskl. mva.) eller slikt annet gebyr som til enhver tid fastsettes og belastes av Leverandøren.

## 3 TILBUDETS VARIGHET

Tilbud er gyldig i det angitte tidsrommet. Dersom ikke tidsrom er uttrykkelig angitt skal tilbudet anses gyldig i ikke mer enn 30 dager fra tilbudsdato.

## 4 BETALINGSVILKÅR

Betaling skal skje per 30 dager fra fakturadato, 14 dager for privatkunder. Ved forsinket betaling har Leverandør krav på den til enhver tid gjeldende forsinkelsesrente fra forfallsdato til betaling av alt utestående skjer, i henhold til forsinkelsesrenteloven.

Kjøper har ikke rett til å motregne i kjøpesummen som følge av krav mot Leverandør.

## 5 OVERTAKELSE

Levering skal skje FCA iht. INCOTERMS, overtakelsessted Leverandørs fabrikkasjonslokaler om ikke annet avtales særskilt.

Leverandørs angitte leveringsdato gjelder levering til overtakelsesstedet, ikke leveringssted/bestemmelsessted.

Leverandøren har uavhengig av leveringsbetingelser, rett til å forskuttere og kreve betalt av Kjøper kostnader til transport, forsikring og toll mv. Dette påvirker ikke risikoovergang eller oppgitte leveringsdato.

Kjøper har ikke krav på dagmulkt ved forsinkelse som har årsak i underleverandørers forsinkede eller manglende leveranser, eller transport, forsikring og toll.

Kjøper har plikt til å undersøke Leveransen uten ugrunnet opphold etter overtakelsen.

Utlevering av sluttokumentasjon, forutsetter at Kjøper har gjort opp sitt utestående, eventuelt deponert omtvistet beløp.

## 6 TEGNINGER OG DOKUMENTASJON

Leverandør har eierskap og opphavsretten til tegninger, beskrivelser, programvare og øvrige dokumenter som overleveres/gjøres tilgjengelig for Kjøper.

Tegninger og dokumentasjon i brosjyrer og reklamemateriell utover ordrebekreftelse eller tilbudet er veiledende.

## 7 MANGLER / GARANTI

Kjøper må sende skriftlig melding uten ugrunnet opphold og senest innen 8 dager om mangler som blir eller burde blitt oppdaget ved overtakelse.

For mangler som først kan oppdages etter montering og testing, gjelder samme frist etter at mangelen har vist seg, dersom ikke det er levert avleveringsprøve, da gjelder frist som nevnt i første ledd.

Avhjelp/utbedring forutsetter at Kjøper har overholdt alle sine betalingsforpliktelser, at Leveransen er driftet i henhold til bruksanvisning, driftsmanual el., og der hvor det er relevant - at det foreligger gyldig serviceavtale med Leverandør fra og med overtakelsen.

## 8 RETUR

Kjøper har ikke rett til å returnere hele eller deler av leveransen, om ikke annet særskilt avtales.

Ved avtale om retur avtales det beløp som krediteres Kjøper. Ved lagervare hensyntas et returgebyr på 20 prosent av Leveransens bruttopris på salgstidspunktet. Øvrige kontraktsmessige Leveranser tas bare i retur dersom Leverandør har returrett hos produsent el., hensyntatt Leverandørs og produsent el. sine returgebyrer. Sammen med varen skal opplysninger om (1) hvilken saksbehandler returen er avtalt med (3) et fakturanummer varen er levert under, (3) fakturadato og (4) påberopt årsaksforhold alltid medfølge.

Varer i retur skal være ubrukt og i samme stand som ved levering, og i originalemballasjen. Returadresse skal oppgis av Leverandør før retur iverksettes. Oppgjør skjer etter Leverandør sin gjennomgang av returnerte varer/materiell.

## 9. ERSTATNINGSANSVAR

Uten at det innebærer å fravike ansvarsbegrensninger i NL 17, skal Leverandørens samlede ansvar for kontraktsbrudd, inklusive ansvar for forsinkelser, mangler, immaterielle rettigheter, og uansett om avtalen heves eller ikke, være begrenset til leveransens verdi slik den er angitt i ordrebekreftelsen.

## 10 FORSIKRING

Leverandør har ansvarsforsikring som dekker erstatningsansvar for skade og økonomisk tap Leverandør kan påføre Kjøper eller tredjemanns person eller ting i forbindelse med gjennomføringen av kontrakten.

De nærmere vilkår kommer frem av forsikringsbevis og -vilkår. Kjøper kan kreve seg forelagt forsikringsbevis og -vilkår for kontroll.

## 11 OVERDRAGELSE

Utover Leverandørens tilknyttede selskaper (mor-, datterselskaper) kan ikke rettigheter og plikter etter denne avtale overdras til tredjemann uten annen parts skriftlige samtykke.

## 12 SIKKERHET/SALGSPANT

Leverandør kan inntil overtakelsen kreve sikkerhet for hele eller deler av kontraktssummen med tillegg av renter og omkostninger. Leverandør forbeholder seg salgspant i leveransen for kjøpesum med tillegg av påløpte renter, omkostninger, avbetalingstillegg og andre utgifter i forbindelse med salg, inntil kjøpesummen er innbetalt.

## 13 LOVVALG / VERNETING

Avtaleforholdet reguleres av norsk rett, og skal avgjøres ved ordinær rettergang. Leverandørs hjemting er omforent verneting.



Adresse



Jerbanevegen 21, N-4365 Nærbø

Telefon



51791900

WEB



<http://www.reime.no>

E-post



[post@reime.no](mailto:post@reime.no)