

1. Alle anleggsflater og skrueregjer på klargjøringssettet gjøres rene.
2. Pumpen demonteres og pumpeinnsatsen tas ut - fig. 1
3. Legg på plass pakningen og monter pumpehuset med 4 bolter utvendig og 6 mutterer m/skive inni huset. NB! Skru ikke til før treveiskranen er på plass og er koplet sammen med pumpehuset fig. 2 og 3

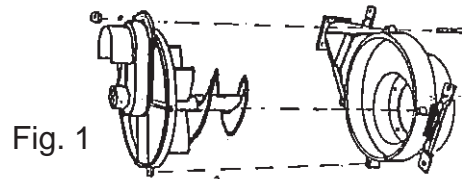


Fig. 1

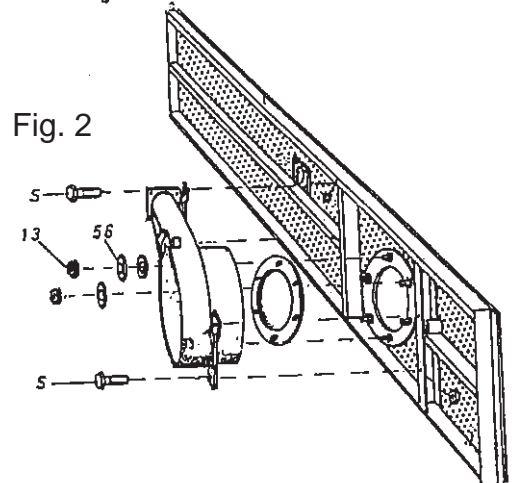


Fig. 2

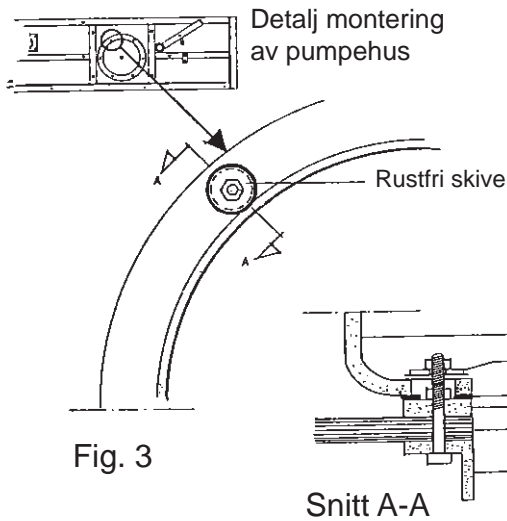
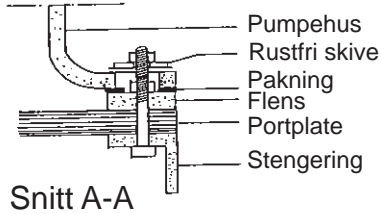


Fig. 3



Snitt A-A

4. Treveiskranen monteres
5. Lasterør-systemet monteres som vist på fig. 4
6. Tilsutt monteres galge. se fig. 7 og pumpeinnsats.

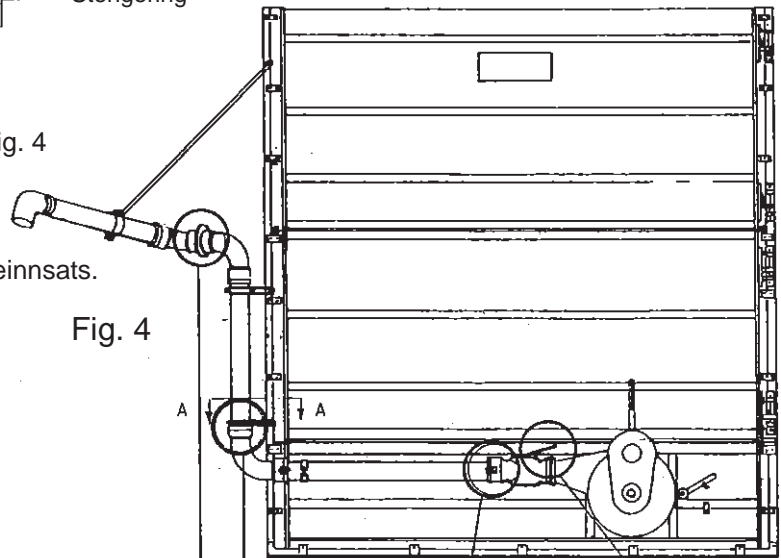


Fig. 4

Montering av rørfeste 2

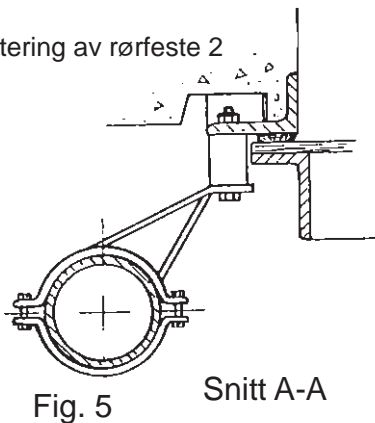
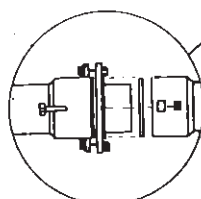
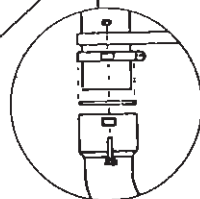


Fig. 5

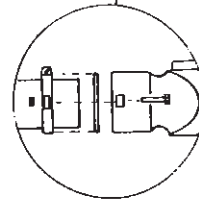
Snitt A-A



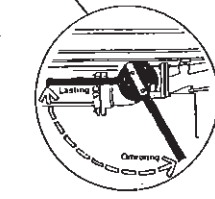
Montering av bend m/vriflens



Sammenkopling av horisontalt og vertikalt rør

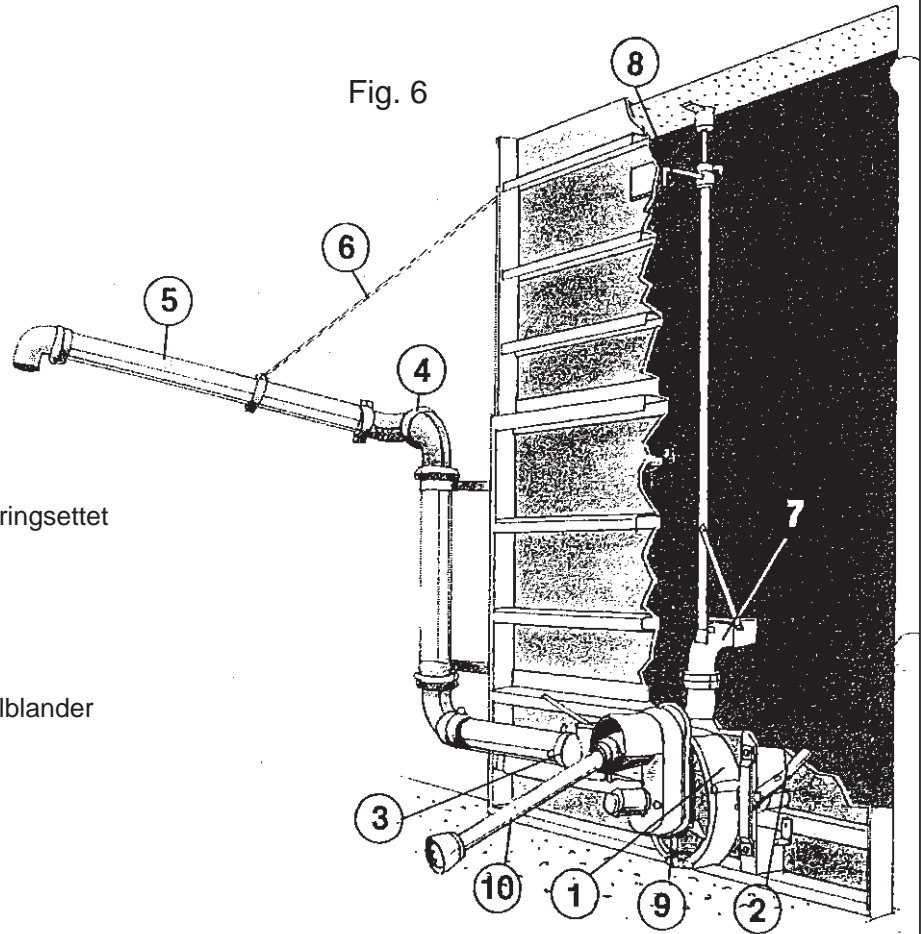


Treveiskran I monteres sammen med horisontalt rør



Treveiskran I monteres med stopper sett ovenfra

Fig. 6



Standard gjødselpumpe montert:

1. Gjødselpumpe med overgir
2. Betjeningshåndtak for klargjøringssettet
3. Treveiskran I
4. Vriflens
5. Lasterør
6. Støttestag
7. Gjødselblander
8. Betjeningshåndtak for gjødselblander
9. Vannkran
10. Kraftoverføringsaksling

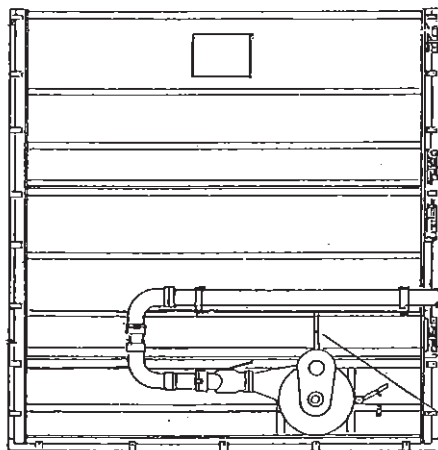


Fig. 7

Avstivingsstaget  
monteres på veggen  
med ekspansjonsbolt.

Montering av pumpe for lasting på høyre side.

Galgen monteres rett over pumpen og gjør det enkelt og lettvint å ta ut/montere innsatsen som henger i kroken.

