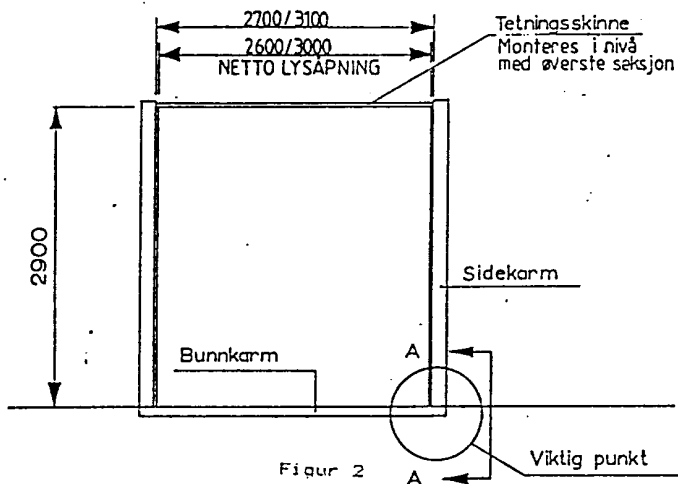
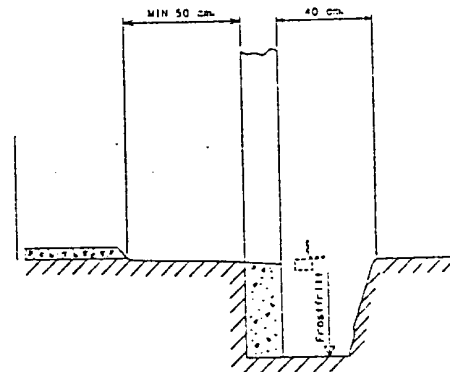


Gjødselport - Karm for påskruing

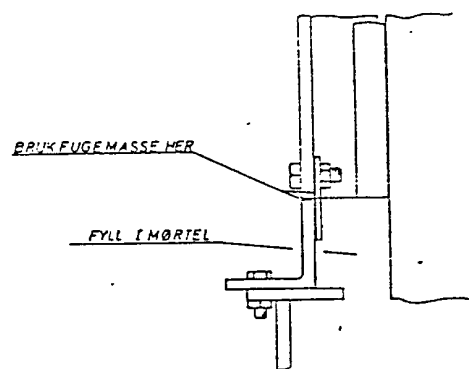
- * Les nøye gjennom bruksanvisningen før du begynner monteringen.
- * Veggstyrke - betongkvalitet må vurderes i hvert enkelt tilfelle med tanke på det trykk veggene vil bli utsatt for ved øket lagerhøyde. Dette ansvar tilligger brukeren. Brukeren er også ansvarlig for at monteringsanvisningen blir fulgt.
- * Det leveres 12 gjennomgangsbolter med hver port. Boltene er beregnet for 30 cm veggtykkelse
- * Maksimum lagringshøyde er 300 cm men ikke høyere enn toppseksjonen.
- * Eksisterende lysåpning må ikke være over 260 / 300 cm.
- * Karmen må ikke kappes før seksjonene er montert og hengsler tilpasset. Se egen bruks og monteringsveiledning.



Figur 2

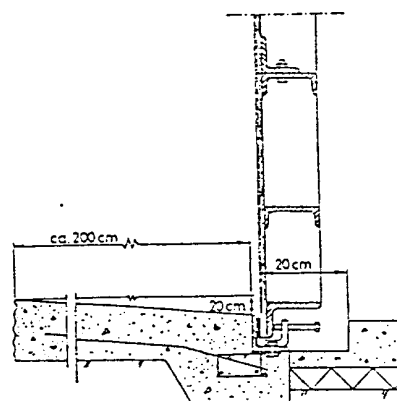


Figur 1



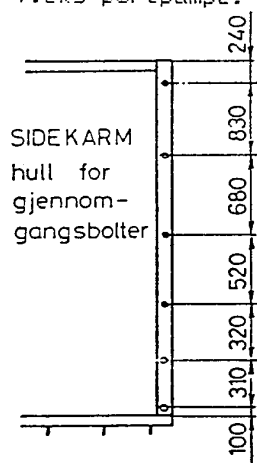
SEKSJON A-A
Figur 3

1. Grav ut for bunnkarm - frostfritt se fig. 1.
2. Hugg opp for gulv i portåpningen. Dersom det skal brukes pumpe i porten bør karmen senkes 20 cm i forhold til kjellergulvet. Nivå på utvendig betongplate skal være 2 cm lavere enn toppen av bunnkarmen for å unngå at bunnseksjonen tar nedi ved åpning. Se figur 4.
3. Skru sammen karmene mens de ligger på bakken. Toppskinne monteres til sidekarmene i den høyden som passer for valgte portkombinasjon. Bruk fugemasse i forbindelsen mellom bunnkarm og sidekarmer. Se fig 2 og 3
4. Vegg må rengjøres og rubbes før montering. Bruk helst betonglim før karm monteres. Dette vil sikre heft mellom betong og vegg.
5. Reis karmen mot vegg. Riktig nivå finnes ved å ta utgangspunkt i nivået for bunnkarm eventuelt toppskinne. Lodd av en karm, merk av et hull på vegg ca midt på sidekarmen. Bør ett 18 mm hull. Skru fast karm med hjelp av gjennomgangsbolt, avstandstykket og mellomleggskive. Se figur 5.



Figur 4

6. Husk å legge på pakninger og underlagsskiver. Fyll i betongmørtel eventuelt epoxy mørtel mellom rustfrie skiver og betongvegg. Kontroller at karmen er loddrett og bor de resterende 5 hull og skru i boltene. Se figur 6, 7 og 9.
7. Dra til alle boltene som forbinder de forskjellige karmelementene. Kontroller at bunnskinne er vater og likedan med toppskinne. Bor så opp hull og skru fast den andre karmen.
8. Stram til alle gjennomgangsboltene. Overskytende lengde på boltene kappes bort. Gjengene døres for å hindre at de skal skru seg opp ved vibrasjon fra f.eks portpumpe.



Figur 6

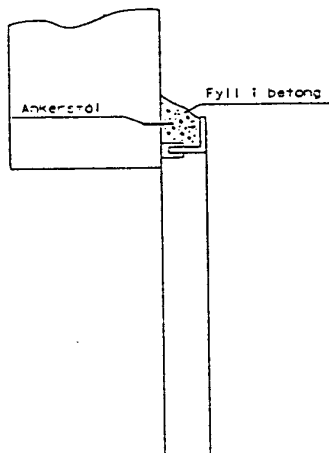
9. Armer og støp ut fundament. Betongkvalitet C 25 vanntett. Armering $\varnothing < 10$ - ruter 20 X 20 cm

10. Ubenyttede hull tettes med DBI dutt.

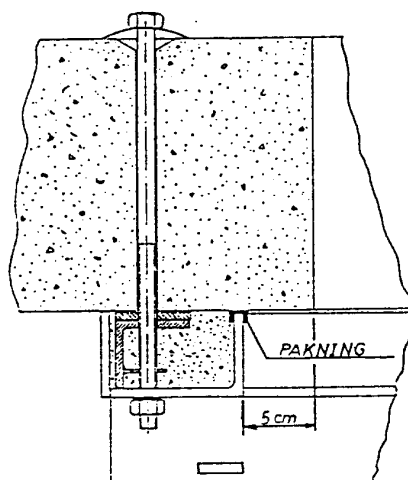
11. Betongen må herde før montering av seksjoner. La den bli berøringstørr.

12. Forskal og fyll i mørtel mellom sidekarmer og vegg. Se figur 3 og 5.

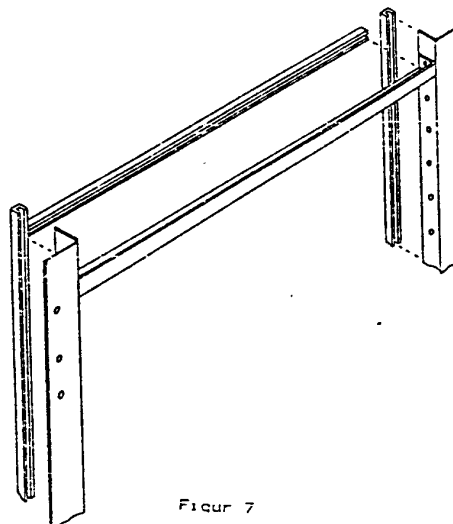
13. I toppskinne skal det fylles betong for å hindre luftlekkasje inn i kjelleren. Se fig 8.



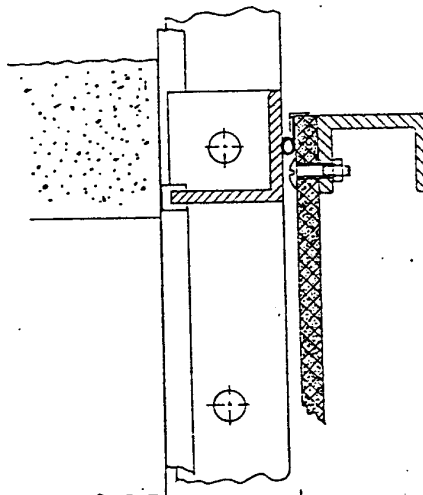
Figur 8



Figur 5



Figur 7



Figur 9

SIDE 2