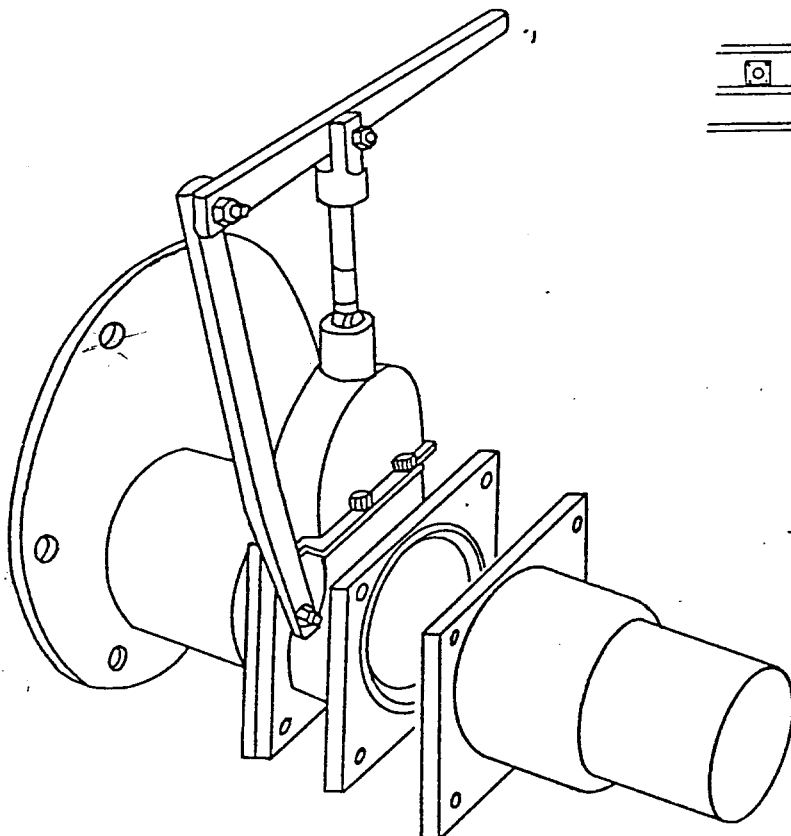


MONTERING AV UTTAK FOR VAKUMVOGN OG GYLLEANLEGG :



1. Gjør ren alle anleggsflater og skrugjenger.
2. Legg på plass klebepakningen. (skumpakning)
3. Monter galvanisert plate.
4. Skru på slusekran.
5. Skru på kopling for slange eller hurtigkopling.
NB! Må bestilles separat.

