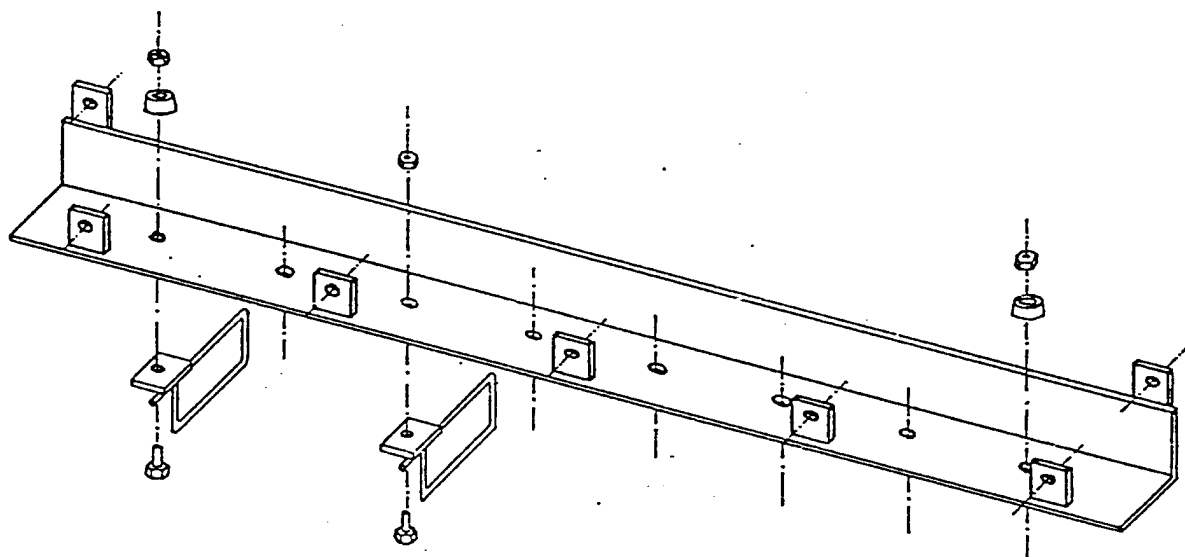


## Gjødselport - Bunnskinne

### Montering av armering på bunnskinne :

Før innstøping må armering skrues på bunnskinne. Til bunnskinne hører:

- 8 stk plastbelagt armering
- 8 stk galvaniserte bolter M12x30
- 8 stk galvaniserte muttere
- 2 stk avstandsklosser



I bunnskinnen er det boret 8 hull for montering av armeringsjern. I hver ende av bunnskinnen skal det i tillegg monteres en avstandskloss. Armeringen monteres som anvist på skissen.

NB! Plastbelegget på armeringen må ikke slipes ned eller på annen måte fjernes.