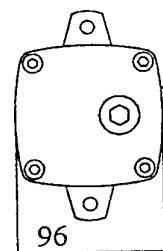
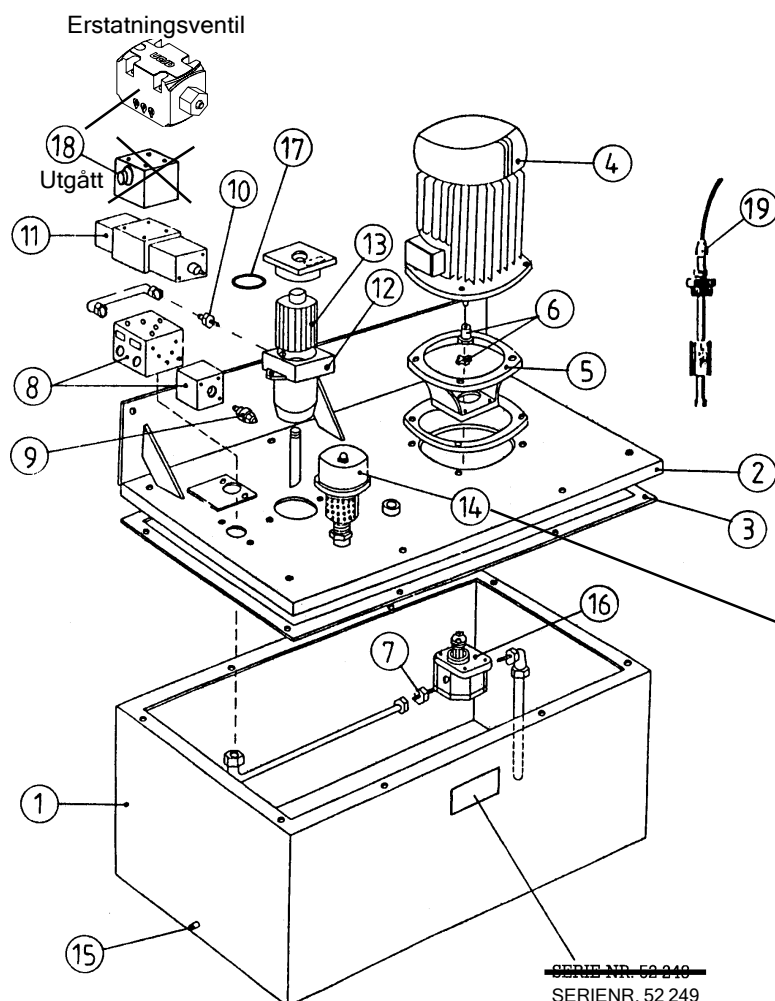
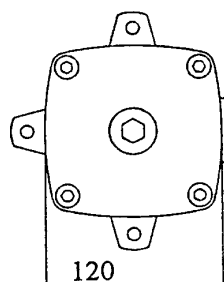


## Serie 52 249 fra 1990 frem til 1/1-95

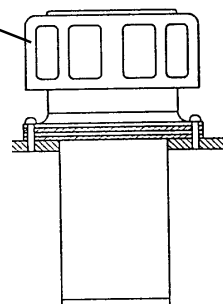


Huset til hydraulikkfilteret måler 96mm på lokket. Det er merket 050/100 - **Diameter 50mm**  
Art. nr.: 420642  
**Frem til 30/10-92.**

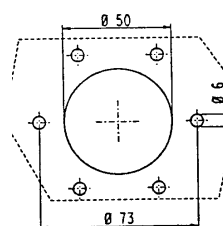


Huset til hydraulikkfilteret måler 120mm på lokket. Det er merket 070/160 - **Diameter 70mm**  
Art. nr.: 420653  
**Fra 30/10-92.**

Nytt puste-/påfyllingsfilter (pos. 14)



Puste/påfyllingsfilter - varenr. 420643, passer ikke i gammelt hull. Her må lages hull med  $\varnothing 50$  mm i tanklokket til filteret, og 6 stk. hull  $\varnothing 6$  mm til festeskruer. Se tegning ved siden av.



~~SERIENR. 52 248~~  
SERIENR. 52 249

Pos.	Art. Nr.	Delbetegnelse	Ant.	Pos.	Art. Nr.	Delbetegnelse	Ant.
	2605	Aggregat 25 ltr./min. 5,5 kW, kompl		13	<b>420642</b>	<b>Filterinnsats NW 16 <math>\varnothing 50 \times 102</math>mm</b>	
1	420626	Tank 40 ltr.		<b>13</b>	<b>420653</b>	<b>Filterinnsats NW 25 <math>\varnothing 70 \times 158</math>mm</b>	
2	420628	Lokk til tank 25 ktr./min.		14	420643	Puste-/påfyllingsfilter	
3	420629	Pakning til tank		15	420644	VS R 1/2"WD	
4	420631	Motor 5,5 kW 3 x 220/380 V		16	420648	Pumpe 16 ccm TGL 37 069	
5				17	420651	O.ring for filterlokk	
6		<b>Pumpe m/flenser/rør/kopl.</b>		18	12612	Vendeventil, Aron AD5IP001	
7	<b>421591</b>	<b>Ombyggingssett Orsta til dagens aggregat, 5,5 kW</b>		19	12660	Termonivåvakt	
16							
8	420637	Ventilblokk NG 10					
9	420638	Trykkbegrensingventil					
10	420639	P-GEV 18 LM					
11	420640	Omløpsplate NG 10					
12	420641	Filterhus NW 16					