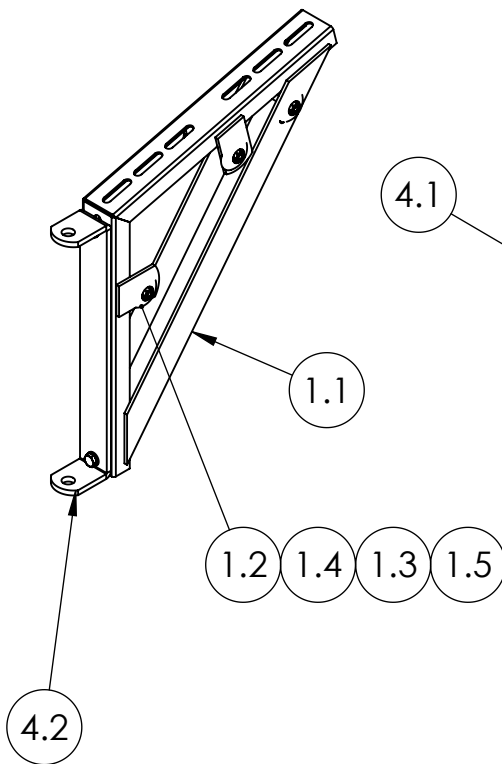
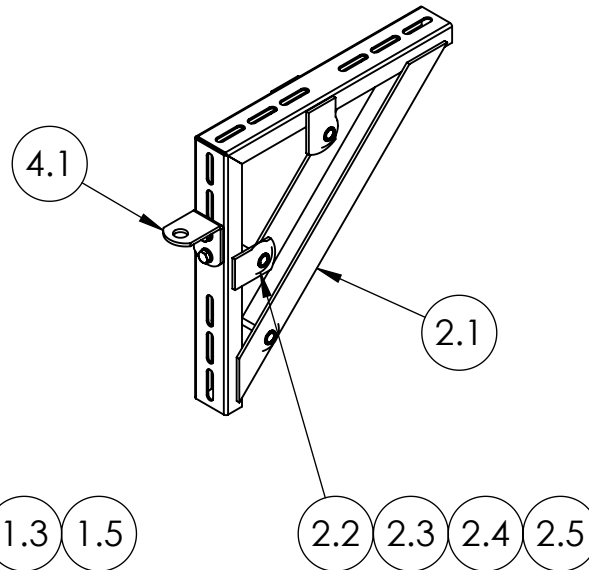


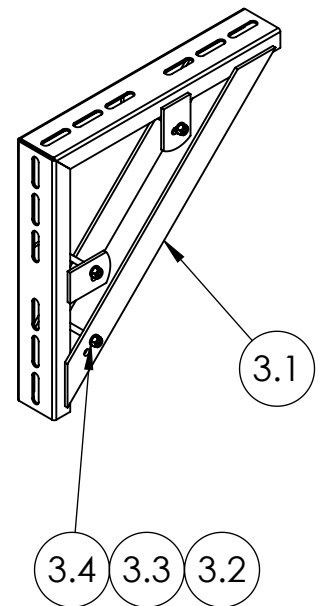
**15385**



**15383**



**15384**



Pos.	Art.Nr.	Betegnelse	Ant.	Pos.	Art.Nr.	Betegnelse	Ant.
<b>1</b>	<b>15385</b>	<b>Liggebåsfeste 1½" 76gr.</b>	<b>1</b>	<b>3</b>	<b>15384</b>	<b>Liggebåsfeste 2" 90gr.</b>	<b>1</b>
1.1	116052	Liggebåsfeste 1½. 76gr. sveist	1	3.1	116051	Liggebåsfeste 2" 90gr. sveist	1
1.2	420203	Plastskive Ø49/hull Ø8,5	6	3.2	410196	SKRUE 6KT. M 8x90 VZn	3
1.3	410143	SKRUE 6KT. M 8x85 Vzn	3	3.3	410510	Mutter 6kt. M 8 VZn Met.Lås	3
1.4	410510	Mutter 6kt. M 8 VZn Met.Lås	3	3.4	420026	Underlagskive 8,4/17x1,6 VZn	6
1.5	420026	Underlagskive 8,4/17x1,6 VZn	6	<b>4</b>	<b>116065</b>	<b>Trekant festesett for grunder</b>	<b>1</b>
<b>2</b>	<b>15383</b>	<b>Liggebåsfeste 1½" 90gr.</b>	<b>1</b>	4.1	116066	Låseanslag for trekantfeste	1
2.1	116050	Liggebåsfeste 1½" 90gr. sveist	1	4.2	116067	Hengsele for trekantfeste	1
2.2	420203	Plastskive Ø49/hull Ø8,5	6	4.3	420452	Underlagskive 10,5/20x2 VZn	8
2.3	410143	SKRUE 6KT. M 8x85 Vzn	3	4.4	410059	Skrue 6kt. M 10x30 VZn	4
2.4	420026	Underlagskive 8,4/17x1,6 VZn	6	4.5	410511	Mutter 6kt. M 10 VZn Met.Lås	4
2.5	410510	Mutter 6kt. M 8 VZn Met.Lås	3				