



**Battioni
Pagani
Pompe S.p.A.**

43058 Sorbolo (PR) – Italy
www.battionipaganipompe.it

Catalogo Ricambi 2008 Spare parts catalogue 2008

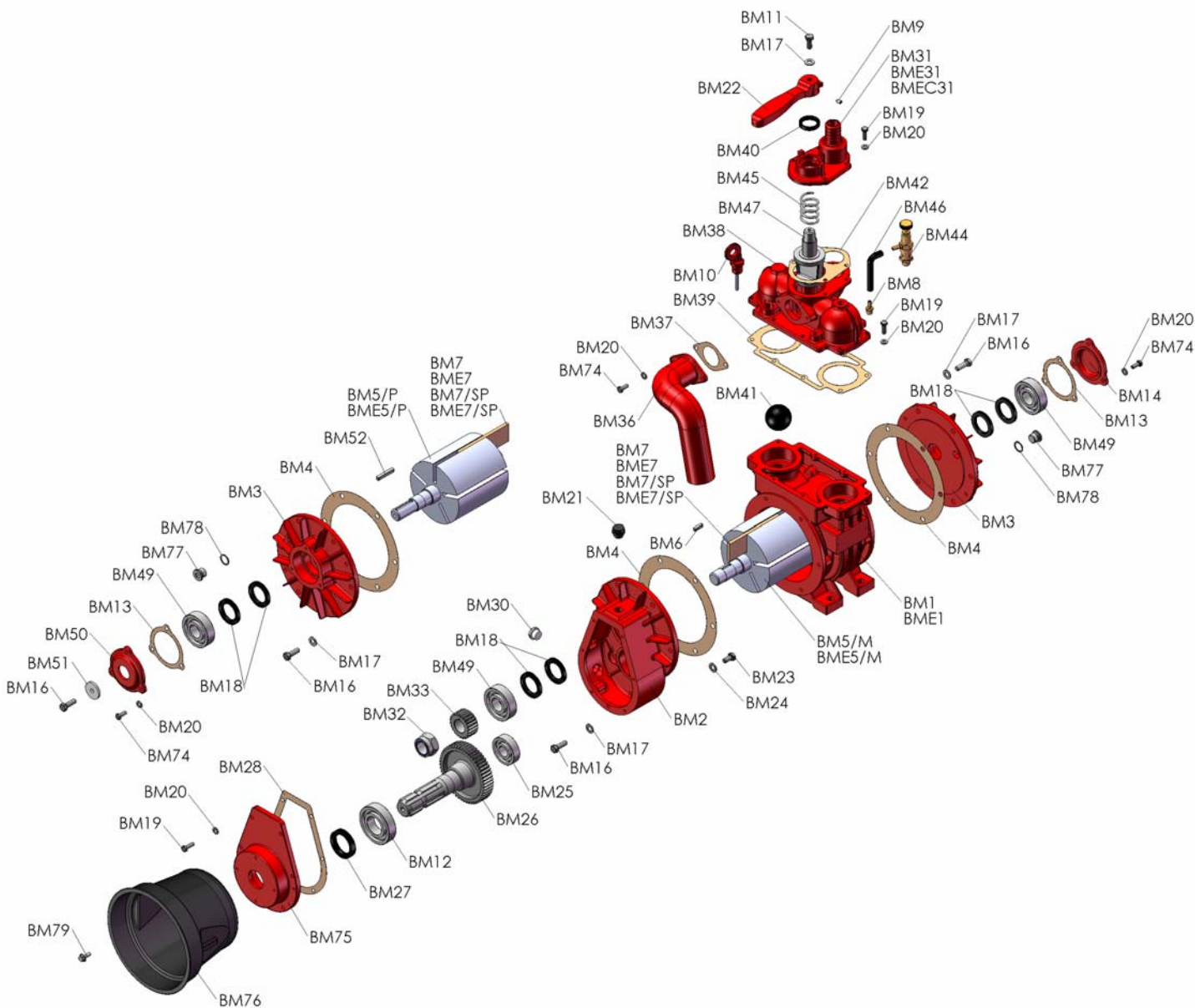
AZIENDA CON SISTEMA QUALITÀ
CERTIFICATO DA DNV
= UNI EN ISO 9001/2000 =

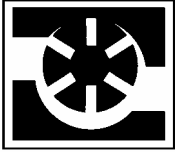
Serie

MEC

PAG. 1 / 26
Rev. 0 del 01.01.2008

MEC 1000-1600/M-P





**Battioni
Pagani
Pompe S.p.A.**

43058 Sorbolo (PR) – Italy
www.battionipaganipompe.it

Catalogo Ricambi 2008 Spare parts catalogue 2008

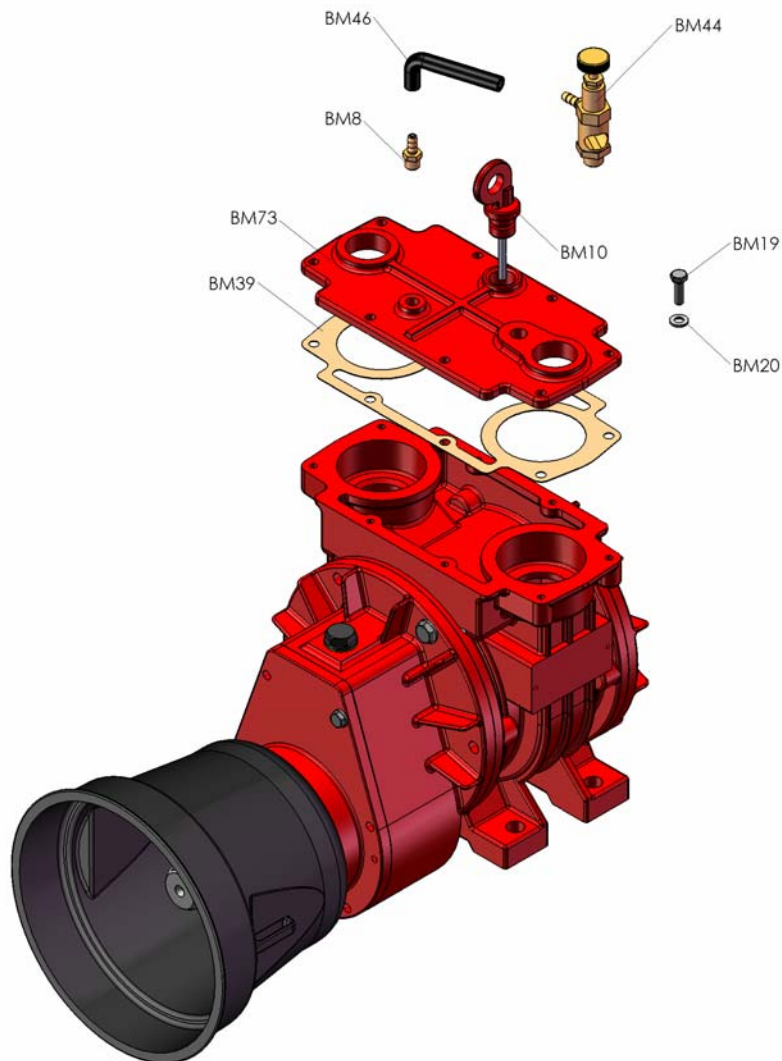
AZIENDA CON SISTEMA QUALITÀ
CERTIFICATO DA DNV
= UNI EN ISO 9001/2000 =

Serie

MEC

PAG. 2 / 26
Rev. 0 del 01.01.2008

MEC 1000-1600 / S.C. + COP.





**Battioni
Pagani
Pompe S.p.A.**

43058 Sorbolo (PR) – Italy
www.battionipaganipompe.it

Catalogo Ricambi 2008 Spare parts catalogue 2008

AZIENDA CON SISTEMA QUALITÀ
CERTIFICATO DA DNV
= UNI EN ISO 9001/2000 =

Serie

MEC

PAG. 3 / 26
Rev. 0 del 01.01.2008

MEC 1000 - 1600

<i>Articolo (Article)</i>	<i>Codice (Code)</i>	<i>Descrizione (Description)</i>	<i>Q.tà</i>
BM 1	4010101001	Corpo pompa Pump body	MEC 1000 1
BME 1	4010101002	Corpo pompa Pump body	MEC 1600 1
BM 2	4010301001	Scatola moltiplicatore Gearbox	MEC/M 1
BM 3	4010401001	Flangia anteriore e posteriore Front and back flange	2
BM 4	4030108001	Guarnizione flangia Flange gasket	2
BM 5/M	4010220001	Rotore Rotor	MEC 1000/M 1
BME 5/M	4010220002	Rotore Rotor	MEC 1600/M 1
BM 5/P	4010220003	Rotore Rotor	MEC 1000/P 1
BME 5/P	4010220004	Rotore Rotor	MEC 1600/P 1
BM 6	5050707001	Chiavetta Key	MEC/M 5x5x20 1
BM 7	4070113001	Paletta standard Standard blade	MEC 1000 120x38x6.5 5
BME 7	4070113002	Paletta standard Standard blade	MEC 1600 190x38x6.5 5
BM 7/SP	4070113118	Paletta long life Long life blade	MEC 1000 120x38x6.5 5
BME 7/SP	4070113119	Paletta long life Long life blade	MEC 1600 190x38x6.5 5
BM 8	5040303001	Raccordo portatubo Connector	M 10x1 mm 55 1
BM 9	5051007001	Grano filettato Threaded dowel	M 6x10 1
BM 10	5060100001	Asta livello olio Oil level rod	mm 55 1
BM 11	5050107009	Vite Screw	M 8x20 TE 1
BM 12	5012107003	Cuscinetto a sfere Ball bearing	MEC/M 6207 1
BM 13	4030108002	Guarnizione coperchio posteriore Back cover gasket	2
BM 14	4010601001	Coperchio posteriore Back cover	1
BM 16	5050107010	Vite Screw	M 8x25 TE 12
BM 17	5050207003	Rondella piana Smooth washer	Ø 8 13
BM 18	5030300001	Paraolio Oil seal	30x47x6 4



**Battioni
Pagani
Pompe S.p.A.**

43058 Sorbolo (PR) – Italy
www.battionipaganipompe.it

Catalogo Ricambi 2008 Spare parts catalogue 2008

AZIENDA CON SISTEMA QUALITÀ
CERTIFICATO DA DNV
= UNI EN ISO 9001/2000 =

Serie

MEC

PAG. 4 / 26
Rev. 0 del 01.01.2008

MEC 1000 - 1600

<i>Articolo (Article)</i>	<i>Codice (Code)</i>	<i>Descrizione (Description)</i>	<i>Q.tà</i>
BM 19	5050107006	Vite Screw	M 6x20 TE 18
BM 20	5050207002	Rondella piana Smooth washer	Ø 6 23
BM 21	5060605001	Tappo carico olio Oil plug	Ø 3/8" Gas 1
BM 22	4010801001	Maniglia Handle	1
BM 23	5050107011	Vite Screw	M 8x16 TE 1
BM 24	5050202001	Rondella in alluminio Aluminium washer	Ø 8 1
BM 25	5012107006	Cuscinetto a sfere Ball bearing	MEC/M 6304 1
BM 26	4020507001	Ingranaggio con albero Gear with shaft	MEC/M Z 53 - M 2 1
BM 27	5030300002	Paraolio Oil seal	MEC/M 35x52x10 1
BM 28	4030108003	Guarnizione coperchio scatola moltiplicatore Gearbox cover gasket	MEC/M 1
BM 30	5060105004	Tappo livello olio Oil level plug	Ø 3/8" Gas 1
BM 31	4010601003	Coperchio collettore Manifold cover	Ø 27 1
BME 31	4010601004	Coperchio collettore Manifold cover	Ø 45 1
BMEC 31	4010601005	Coperchio collettore filettato Threaded manifold cover	Ø 1" Gas 1
BM 32	5050300001	Dado autobloccante Self-locking nut	MEC/M M 24x2 1
BM 33	4020607001	Pignone Pinion	MEC/M Z 22 - M 2 1
BM 36	4010901001	Curva di scarico Exhaust elbow	1
BM 37	4030110001	Guarnizione laterale collettore Manifold side gasket	1
BM 38	4010501001	Collettore Manifold	1
BM 39	4030109001	Guarnizione collettore Manifold gasket	1
BM 40	5030300003	Paraolio Oil seal	25x35x7 1
BM 41	5060410004	Sfera in gomma Rubber ball	Ø 45 1
BM 42	4030109002	Guarnizione coperchio collettore Manifold cover gasket	1
BM 44	5040200002	Rubinetto regolatore olio Drain cock	1 via 1



**Battioni
Pagani
Pompe S.p.A.**

43058 Sorbolo (PR) – Italy
www.battionipaganipompe.it

Catalogo Ricambi 2008 Spare parts catalogue 2008

AZIENDA CON SISTEMA QUALITÀ
CERTIFICATO DA DNV
=UNI EN ISO 9001/2000=

Serie

MEC

PAG. 5 / 26
Rev. 0 del 01.01.2008

MEC 1000 - 1600

<i>Articolo (Article)</i>	<i>Codice (Code)</i>	<i>Descrizione (Description)</i>	<i>Q.tà</i>
BM 45	4012007001	Molla Spring	1
BM 46	5080110002	Tube in gomma Rubber hose	Ø 5x10.5 0,12
BM 47	4010701001	Cono invertitore Reversing gear	1
BM 48	5012107007	Cuscinetto a sfere Ball bearing	6305 1
BM 49	5012107008	Cuscinetto a sfere Ball bearing	6305 2RS 2
BM 50	4010601006	Coperchio anteriore Front cover	MEC/P 1
BM 51	5050207009	Rondella tranciata Blank washer	MEC/P Ø 8x32 1
BM 52	5050707003	Chiavetta Key	MEC/P 6x6x40 1
BM 73	4010601007	Coperchio serbatoio olio Oil tank cover	MEC S.C.+COP 1
BM 74	5050107005	Vite Screw	M 6x16TE 8
BM 75	4010601114	Coperchio scatola moltiplicatore Gearbox cover	MEC/M CE 1
BM 76	4060505000	Protezione albero Shaft guard	MEC/M Mod. 21902 CE 1
BM 77	5050906006	Tappo in ferro Iron plug	Ø 16x1 2
BM 78	5050202007	Rondella in alluminio Aluminium washer	Ø 16x20 2
BM 79	5050107084	Vite Screw	M 6x16 TEF 4



**Battioni
Pagani
Pompe S.p.A.**

43058 Sorbolo (PR) – Italy
www.battionipaganipompe.it

Catalogo Ricambi 2008 Spare parts catalogue 2008

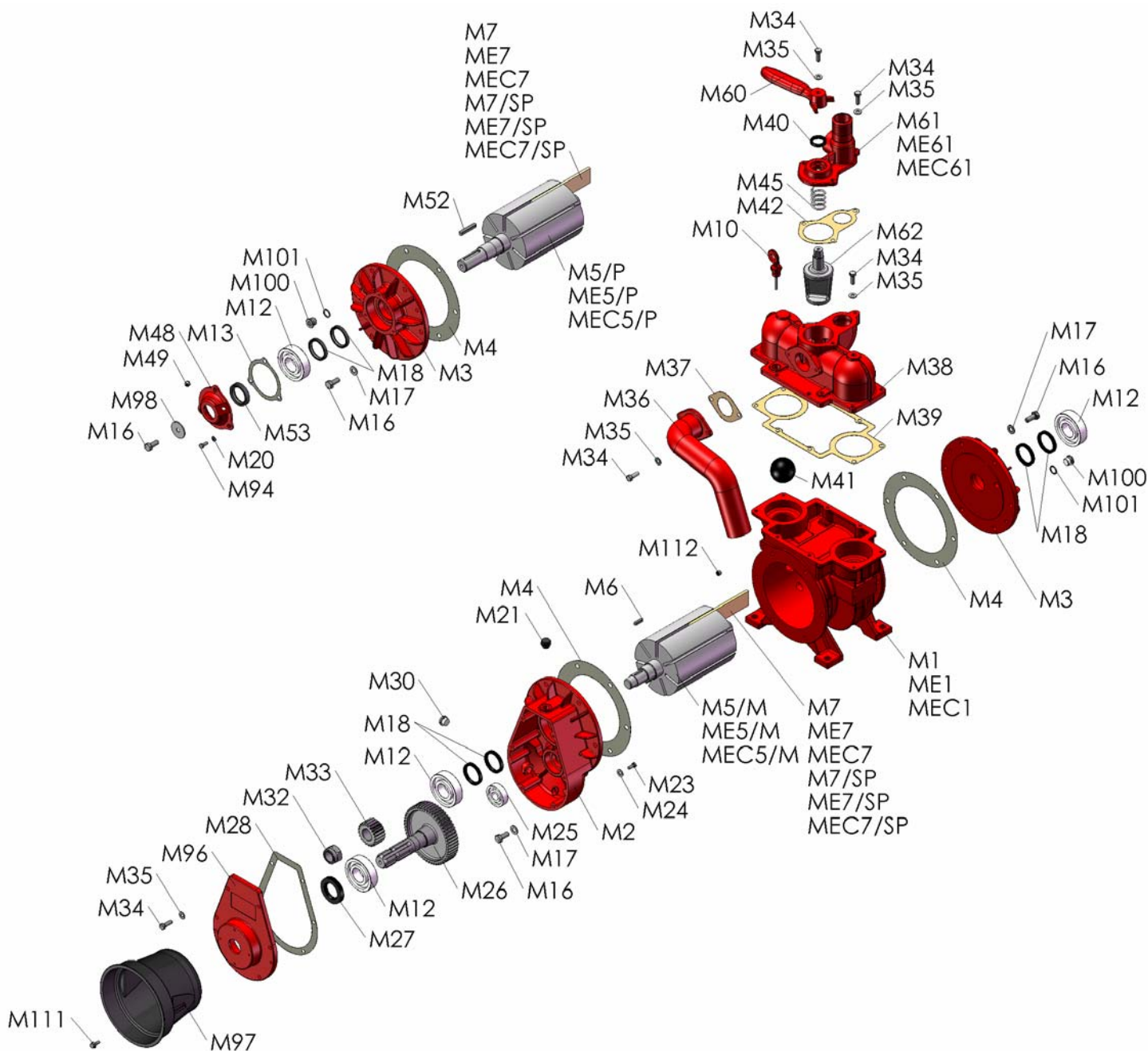
AZIENDA CON SISTEMA QUALITÀ
CERTIFICATO DA DNV
=UNI EN ISO 9001/2000=

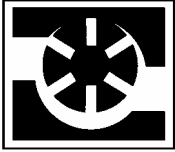
Serie

MEC

PAG. 6 / 26
Rev. 0 del 01.01.2008

MEC 2000-3000-4000/M-P





**Battioni
Pagani
Pompe S.p.A.**

Catalogo Ricambi 2008 Spare parts catalogue 2008

43058 Sorbolo (PR) – Italy
www.battionipaganipompe.it

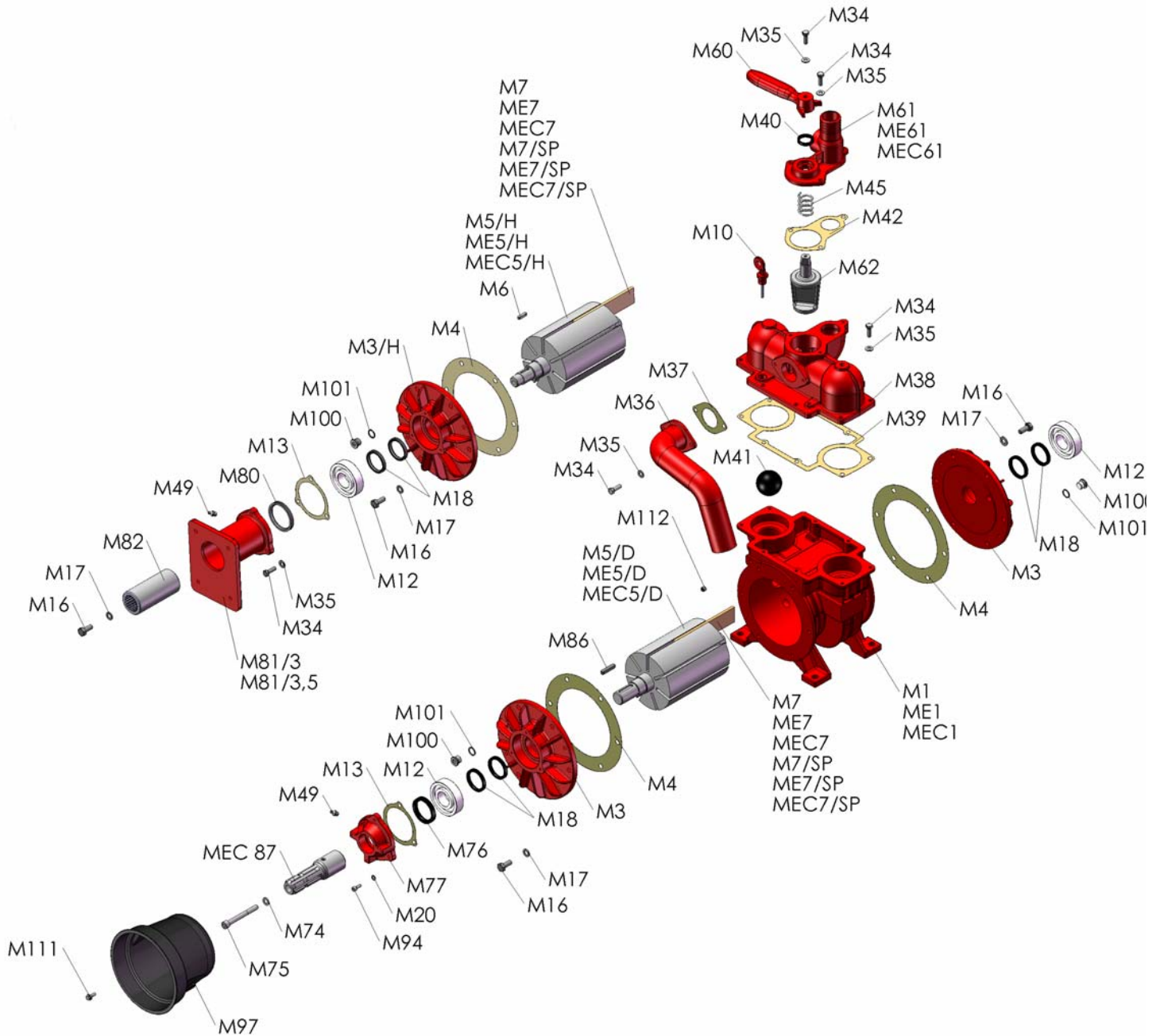
AZIENDA CON SISTEMA QUALITÀ
CERTIFICATO DA DNV
=UNI EN ISO 9001/2000=

Serie

MEC

PAG. 7 / 26
Rev. 0 del 01.01.2008

MEC 2000-3000-4000/D-H





**Battioni
Pagani
Pompe S.p.A.**

Catalogo Ricambi 2008 Spare parts catalogue 2008

43058 Sorbolo (PR) – Italy
www.battionipaganipompe.it

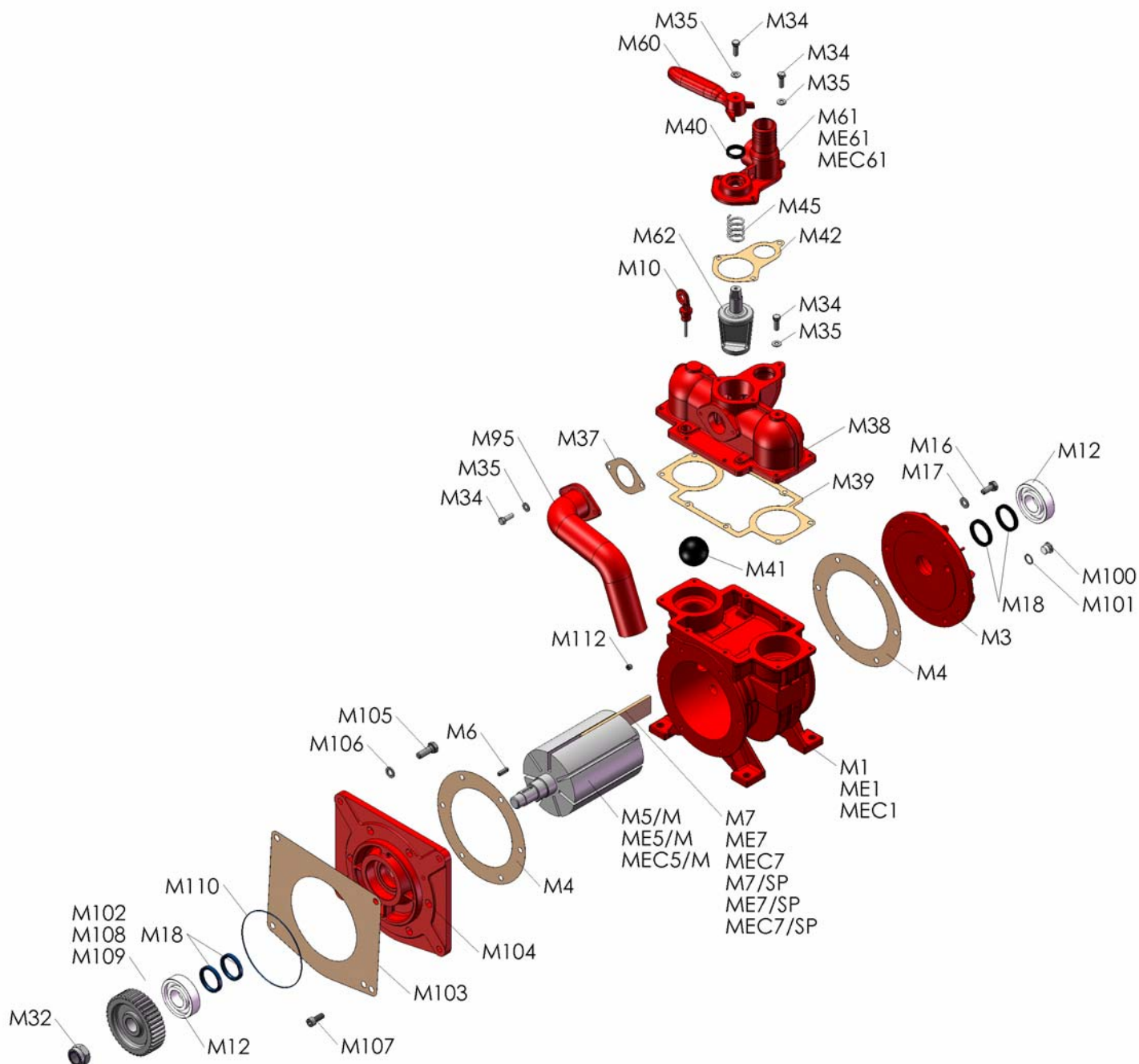
AZIENDA CON SISTEMA QUALITÀ
CERTIFICATO DA DNV
=UNI EN ISO 9001/2000=

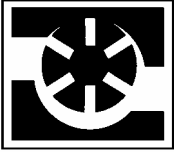
Serie

MEC

PAG. 8 / 26
Rev. 0 del 01.01.2008

MEC 2000-3000-4000/G





**Battioni
Pagani
Pompe S.p.A.**

Catalogo Ricambi 2008 Spare parts catalogue 2008

43058 Sorbolo (PR) - Italy
www.battionipaganipompe.it

AZIENDA CON SISTEMA QUALITÀ
CERTIFICATO DA DNV
=UNI EN ISO 9001/2000=

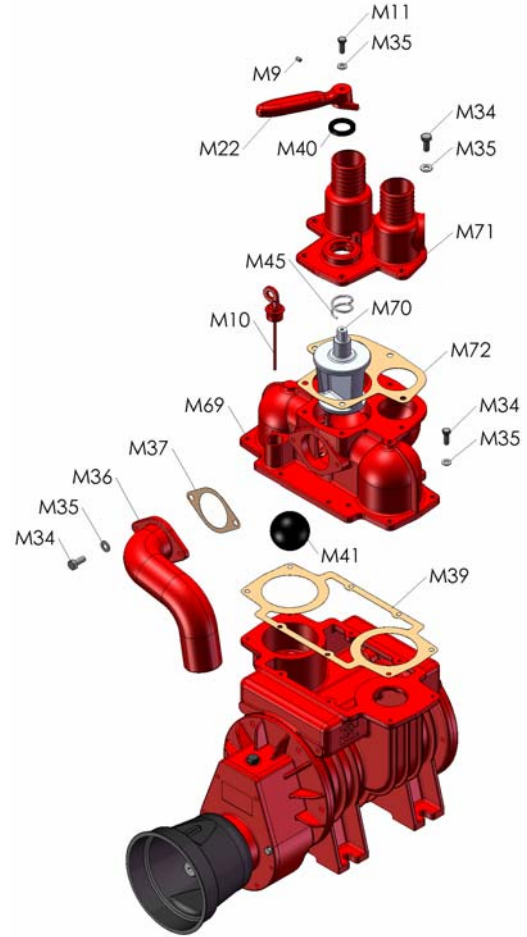
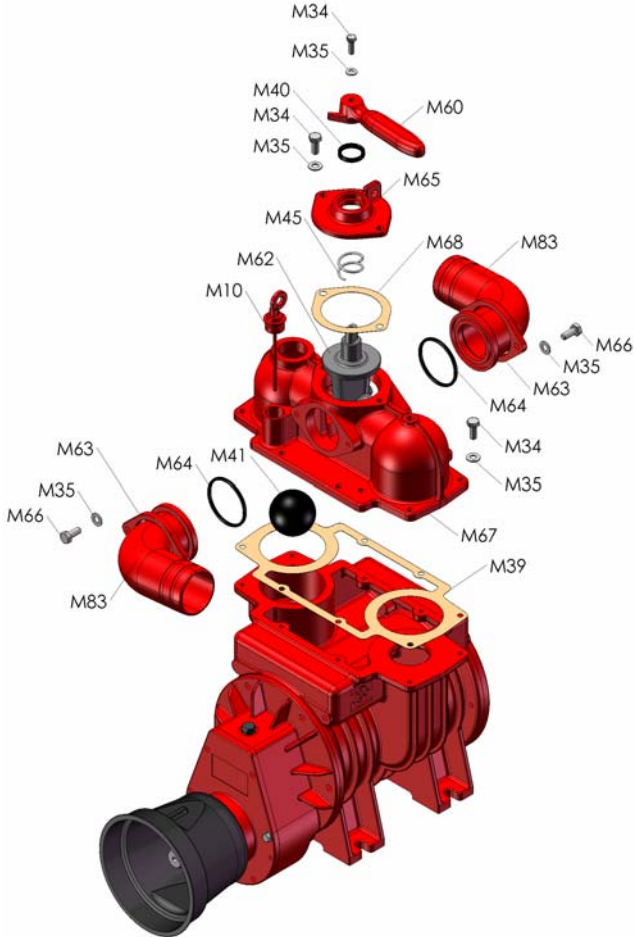
Serie

MEC

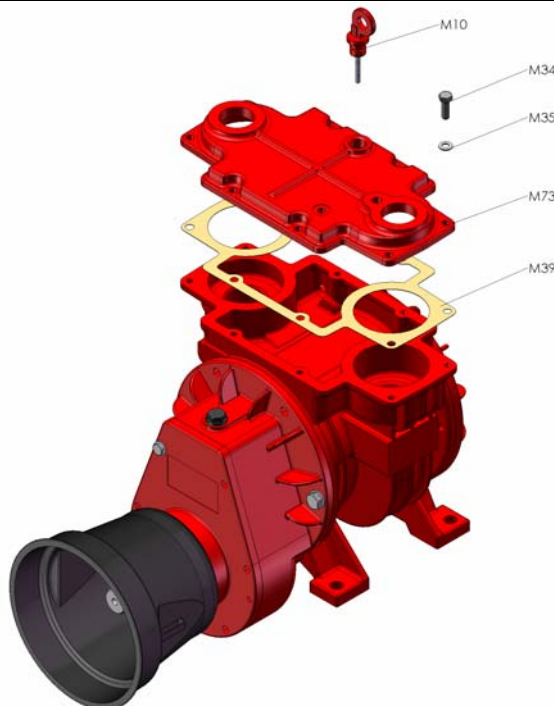
PAG. 9 / 26
Rev. 0 del 01.01.2008

MEC 2000-3000-4000 U.L.

MEC 2000-3000-4000 D.U.



MEC 2000-3000-4000/S.C.





**Battioni
Pagani
Pompe S.p.A.**

43058 Sorbolo (PR) – Italy
www.battionipaganipompe.it

Catalogo Ricambi 2008 Spare parts catalogue 2008

AZIENDA CON SISTEMA QUALITÀ
CERTIFICATO DA DNV
= UNI EN ISO 9001/2000 =

Serie

MEC

PAG. 10 / 26
Rev. 0 del 01.01.2008

MEC 2000 – 3000 – 4000

<i>Articolo (Article)</i>	<i>Codice (Code)</i>	<i>Descrizione (Description)</i>	<i>Q.tà</i>
M 1	4010101003	Corpo pompa Pump body	MEC 2000 1
ME 1	4010101004	Corpo pompa Pump body	MEC 3000 1
MEC 1	4010101005	Corpo pompa Pump body	MEC 4000 1
M 2	4010301002	Scatola moltiplicatore Gearbox	MEC/M 1
M 3	4010401002	Flangia anteriore e posteriore Front and back flange	2
M 3/H	4010401004	Flangia anteriore Front flange	MEC/H 1
M 4	4030108004	Guarnizione flangia Flange gasket	2
M 5/M	4010220005	Rotore Rotor	MEC 2000/M 1
ME 5/M	4010220006	Rotore Rotor	MEC 3000/M 1
MEC 5/M	4010220007	Rotore Rotor	MEC 4000/M 1
M 5/P	4010220008	Rotore Rotor	MEC 2000/P 1
ME 5/P	4010220009	Rotore Rotor	MEC 3000/P 1
MEC 5/P	4010220010	Rotore Rotor	MEC 4000/P 1
M 5/D	4010220068	Rotore Rotor	MEC 2000/D 1
ME 5/D	4010220069	Rotore Rotor	MEC 3000/D 1
MEC 5/D	4010220070	Rotore Rotor	MEC 4000/D 1
M 5/H	4010220078	Rotore Rotor	MEC 2000/H 1
ME 5/H	4010220079	Rotore Rotor	MEC 3000/H 1
MEC 5/H	4010220080	Rotore Rotor	MEC 4000/H 1
M 6	5050707002	Chiavetta Key	MEC/M-H-G 6x6x25 1
M 7	4070113003	Paletta standard Standard blade	MEC 2000 180x41x6.5 7
ME 7	4070113004	Paletta standard Standard blade	MEC 3000 240x41x6.5 7
MEC 7	4070113005	Paletta standard Standard blade	MEC 4000 300x41x6.5 7
M 7/SP	4070113120	Paletta long life Long life blade	MEC 2000 180x41x6.5 7



**Battioni
Pagani
Pompe S.p.A.**

43058 Sorbolo (PR) – Italy
www.battionipaganipompe.it

Catalogo Ricambi 2008 Spare parts catalogue 2008

AZIENDA CON SISTEMA QUALITÀ
CERTIFICATO DA DNV
= UNI EN ISO 9001/2000 =

Serie

MEC

PAG. 11 / 26
Rev. 0 del 01.01.2008

MEC 2000 – 3000 – 4000

<i>Articolo (Article)</i>	<i>Codice (Code)</i>	<i>Descrizione (Description)</i>	<i>Q.tà</i>
ME 7/SP	4070113121	Paletta long life Long life blade	MEC 3000 240x41x6.5 7
MEC 7/SP	4070113122	Paletta long life Long life blade	MEC 4000 300x41x6.5 7
M 9	5051007001	Grano filettato Threaded dowel	Double Outlet M 6x10 1
M 10	5060100001	Asta livello olio Oil level rod	mm 55 1
M 11	5050107009	Vite Screw	Double Outlet M 8x20 TE 1
M 12	5012107010	Cuscinetto a sfere Ball bearing	6307 3
M 13	4030108005	Guarnizione coperchio anteriore e posteriore Front and back cover gasket	1
M 16	5050107020	Vite Screw	M 10x25 TE 13
M 17	5050207004	Rondella piana Smooth washer	Ø 10 13
M 18	5030300004	Paraolio Oil seal	40x52x7 4
M 20	5050207002	Rondella piana Smooth washer	Ø 6 4
M 21	5060605001	Tappo carico olio Oil plug	MEC/M Ø 3/8" Gas 1
M 22	4010801001	Maniglia Handle	Doppia uscita Double outlet 1
M 23	5050107011	Vite Screw	MEC/M M 8x16 TE 1
M 24	5050202001	Rondella alluminio Aluminium washer	MEC/M Ø 8 1
M 25	5012107006	Cuscinetto a sfere Ball bearing	MEC/M 6304 1
M 26	4020507002	Ingranaggio con albero Gear with shaft	MEC/M Z 55 - M 2.5 1
M 27	5030300005	Paraolio Oil seal	MEC/M 35x62x10 1
M 28	4030108006	Guarnizione coperchio scatola Gearbox cover gasket	MEC/M 1
M 30	5060105004	Tappo livello olio Oil level plug	MEC/M Ø 3/8" Gas 1
M 32	5050300001	Dado autobloccante Self-locking nut	MEC/M-G M 24x2 1
M 33	4020607002	Pignone Pinion	MEC/M Z 21 - M 2.5 1
M 34	5050107010	Vite Screw	M 8x25 TE 21
M 35	5050207003	Rondella piana Smooth washer	Ø 8 23



**Battioni
Pagani
Pompe S.p.A.**

43058 Sorbolo (PR) – Italy
www.battionipaganipompe.it

Catalogo Ricambi 2008 Spare parts catalogue 2008

AZIENDA CON SISTEMA QUALITÀ
CERTIFICATO DA DNV
= UNI EN ISO 9001/2000 =

Serie

MEC

PAG. 12 / 26
Rev. 0 del 01.01.2008

MEC 2000 – 3000 – 4000

<i>Articolo (Article)</i>	<i>Codice (Code)</i>	<i>Descrizione (Description)</i>	<i>Q.tà</i>
M 36	4010901002	Curva di scarico Exhaust elbow	1
M 37	4030110002	Guarnizione laterale collettore Manifold side gasket	1
M 38	4010501002	Collettore Manifold	1
M 39	4030109003	Guarnizione collettore Manifold gasket	1
M 40	5030300003	Paraolio Oil seal	25x35x7 1
M 41	5060410005	Sfera in gomma Rubber ball	Ø 55 1
M 42	4030109004	Guarnizione coperchio collettore Manifold cover gasket	1
M 45	4012007001	Molla Spring	1
M 48	4010601012	Coperchio anteriore Front cover	MEC/P 1
M 49	5050812001	Ingrassatore Lubricator	M 10x1 1
M 52	5050707007	Chiavetta Key	MEC/P 8x7x50 1
M 53	5030300002	Paraolio Oil seal	MEC/D 35x52x10 1
M 60	4010801007	Maniglia Handle	1
M 61	4010601010	Coperchio collettore Manifold cover	Ø 45 1
ME 61	4010601011	Coperchio collettore Manifold cover	Ø 60 1
MEC 61	4010601073	Coperchio collettore Manifold cover	Ø 76 1
M 62	4010701002	Cono invertitore Reversing gear	1
M 63	4010406014	Flangia premicurva Support flange	2
M 64	5030210035	Anello di tenuta Ring seal	OR 6225 2
M 65	4010601107	Coperchio collettore Manifold cover	Uscite laterali Side outlet 1
M 66	5050107012	Vite Screw	M 8x30 TE 4
M 67	4010501013	Collettore Manifold	Uscite laterali Side outlet 1
M 68	4030109029	Guarnizione coperchio collettore Manifold cover gasket	Uscite laterali Side Outlet 1
M 69	4010501003	Collettore Manifold	Doppia uscita Double outlet 1



**Battioni
Pagani
Pompe S.p.A.**

43058 Sorbolo (PR) – Italy
www.battionipaganipompe.it

Catalogo Ricambi 2008 Spare parts catalogue 2008

AZIENDA CON SISTEMA QUALITÀ
CERTIFICATO DA DNV
= UNI EN ISO 9001/2000 =

Serie

MEC

PAG. 13 / 26
Rev. 0 del 01.01.2008

MEC 2000 – 3000 – 4000

<i>Articolo (Article)</i>	<i>Codice (Code)</i>	<i>Descrizione (Description)</i>	<i>Q.tà</i>
M 70	4010701003	Cono invertitore Reversing gear	Doppia uscita Double outlet 1
M 71	4010601013	Coperchio collettore Manifold cover	Doppia uscita Double outlet 1
M 72	4030109008	Guarnizione coperchio collettore Manifold cover basket	Doppia uscita Double outlet 1
M 73	4010601062	Coperchio serbatoio olio Oil tank cover	MEC/S.C.+COP 1
M 74	5050202002	Rondella in alluminio Aluminium washer	MEC/D Ø 10x16 1
M 75	5050107050	Vite Screw	MEC/D M 10x90 TCEI 1
M 76	5030300032	Paraolio Oil seal	MEC/D 45x60x10 1
M 77	4010601101	Coperchio anteriore Front cover	MEC/D CE 1
M 80	5030300013	Paraolio Oil seal	MEC/H 55x68x8 1
M 81/3	4011001045	Supporto motore idraulico Hydraulic motor support	MEC/H Group 3 1
M 81/3,5	4011001016	Supporto motore idraulico Hydraulic motor support	MEC/H Group 3,5 1
M 82	4020107006	Manicotto di trasmissione motore idraulico Hydraulic motor transmission coupling	MEC/H 1
M 83	4010901016	Curva di scarico orientabile Revolving exhaust elbow	2
M 86	5050707015	Chiavetta Key	8x7x40 1
MEC 87	5020107001	Presa calettata foro Ø 30 – Cava 8 Splined hub hole Ø 30 – Slot 8	MEC/D Ø 1"3/8 1
M 94	5050107005	Vite Screw	M 6x16 TE 3
M 95	4010901010	Curva di scarico Exhaust elbow	MEC/G 1
M 96	4010601115	Coperchio scatola moltiplicatore Gearbox cover	MEC/M CE 1
M 97	4060505000	Protezione albero Shaft guard	MEC/M Mod. 21902 CE 1
M 98	5050207008	Rondella tranciata Blank washer	MEC/P Ø 10x40 1
M 100	5050906006	Tappo in ferro Iron plug	Ø 16x1 2
M 101	5050202007	Rondella in alluminio Aluminium washer	Ø 16x20 2
M 102	4020607004	Pignone GARDA foro Ø 28 GARDA pinion hole Ø 28	MEC/G - 540 RPM Z 39 – M 3 1
M 103	4030108029	Guarnizione supporto decompressore Decompressor support gasket	MEC/G 1



**Battioni
Pagani
Pompe S.p.A.**

43058 Sorbolo (PR) – Italy
www.battionipaganipompe.it

Catalogo Ricambi 2008 Spare parts catalogue 2008

AZIENDA CON SISTEMA QUALITÀ
CERTIFICATO DA DNV
=UNI EN ISO 9001/2000=

Serie

MEC

PAG. 14 / 26
Rev. 0 del 01.01.2008

MEC 2000 – 3000 – 4000

<i>Articolo (Article)</i>	<i>Codice (Code)</i>	<i>Descrizione (Description)</i>	<i>Q.tà</i>
M 104	4010401006	Flangia di supporto decompressore Decompressor support flange	MEC/G 1
M 105	5050107028	Vite Screw	M 12x35 TE 4
M 106	5050207005	Rondella piana Smooth washer	Ø 12 4
M 107	5050107026	Vite Screw	M 10x25 TCEI 6
M 108	4020607019	Pignone GARDA con folle foro Ø 28 GARDA Pinion with idle gear hole Ø 28	MEC/G - Folle Z 39 – M 3 1
M 109	4020607016	Pignone GARDA 1000 RPM foro Ø 28 1000 RPM GARDA pinion hole Ø 28	MEC/GA - 1000 RPM Z 50 – M 3 1
M 110	5030210038	Anello di tenuta Ring seal	MEC/G OR 1596156 1
M 111	5050107084	Vite Screw	M 6x16 TEF 3
M 112	5051007008	Grano filettato Threaded dowel	M 10x1 1



**Battioni
Pagani
Pompe S.p.A.**

43058 Sorbolo (PR) – Italy
www.battionipaganipompe.it

Catalogo Ricambi 2008 Spare parts catalogue 2008

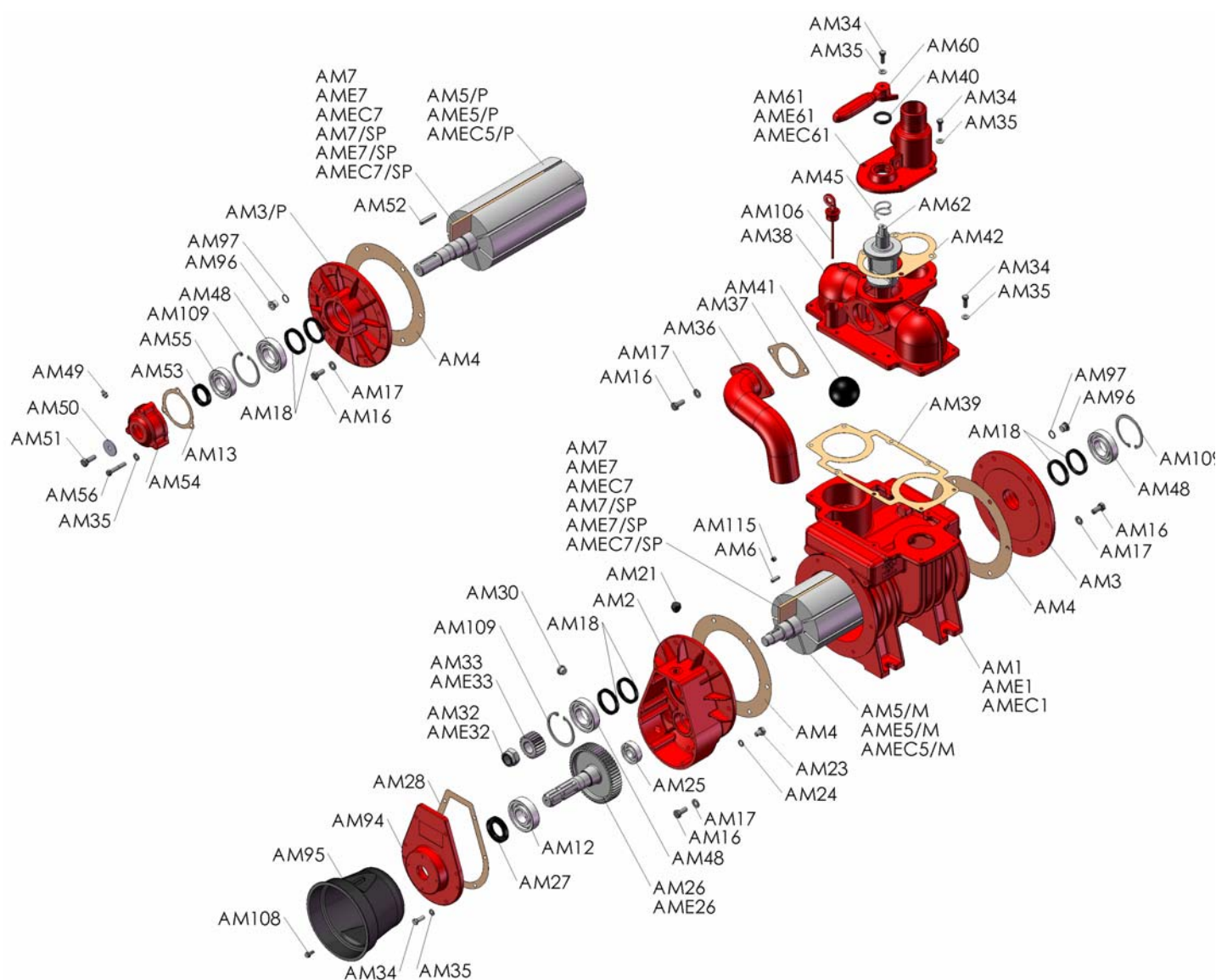
AZIENDA CON SISTEMA QUALITÀ
CERTIFICATO DA DNV
= UNI EN ISO 9001/2000 =

Serie

MEC

PAG. 15 / 26
Rev. 0 del 01.01.2008

MEC 5000-6500-8000/M-P





**Battioni
Pagani
Pompe S.p.A.**

43058 Sorbolo (PR) – Italy
www.battionipaganipompe.it

Catalogo Ricambi 2008 Spare parts catalogue 2008

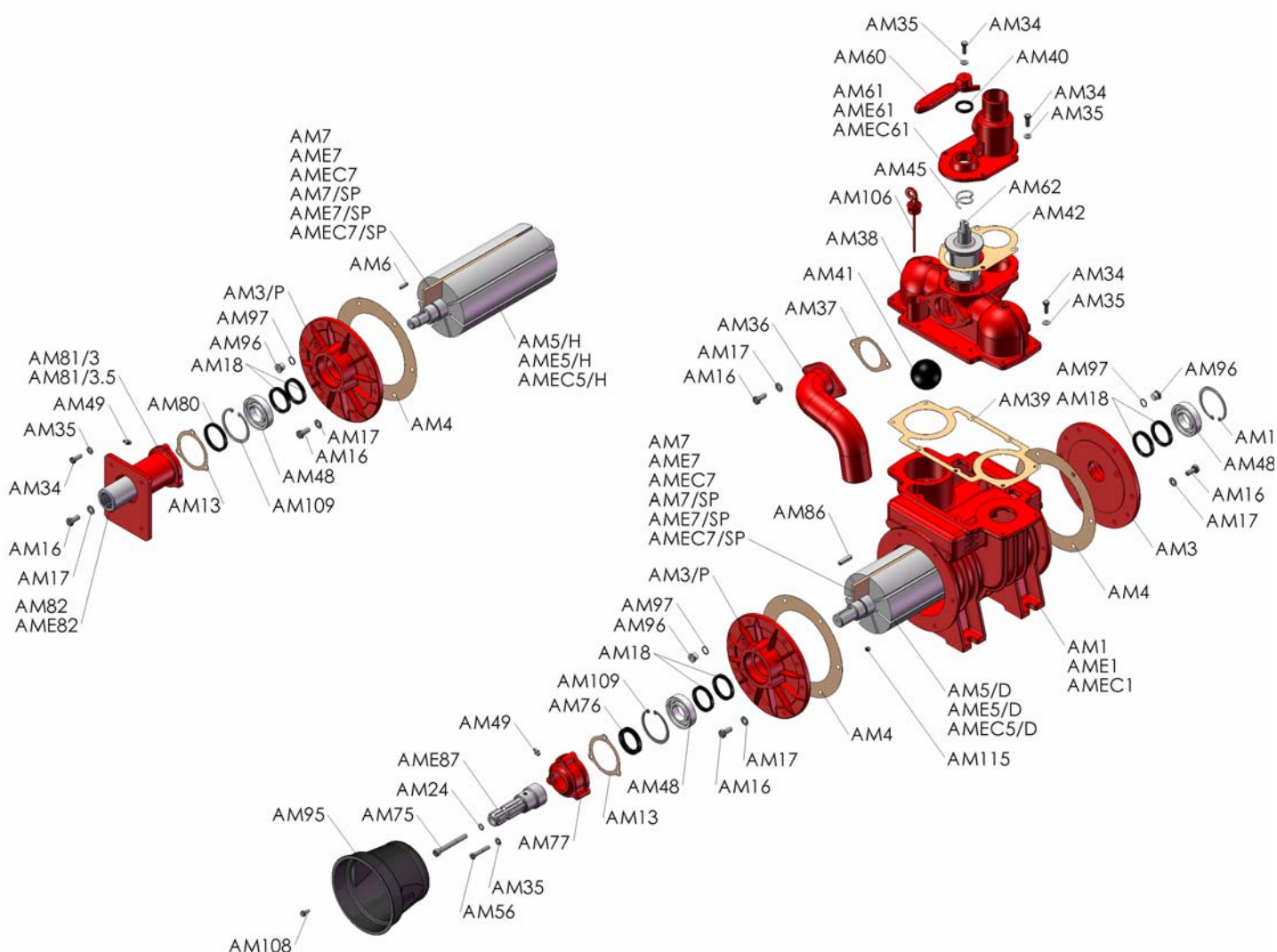
AZIENDA CON SISTEMA QUALITÀ
CERTIFICATO DA DNV
=UNI EN ISO 9001/2000=

Serie

MEC

PAG. 16 / 26
Rev. 0 del 01.01.2008

MEC 5000-6500-8000/D-H





**Battioni
Pagani
Pompe S.p.A.**

43058 Sorbolo (PR) – Italy
www.battionipaganipompe.it

Catalogo Ricambi 2008 Spare parts catalogue 2008

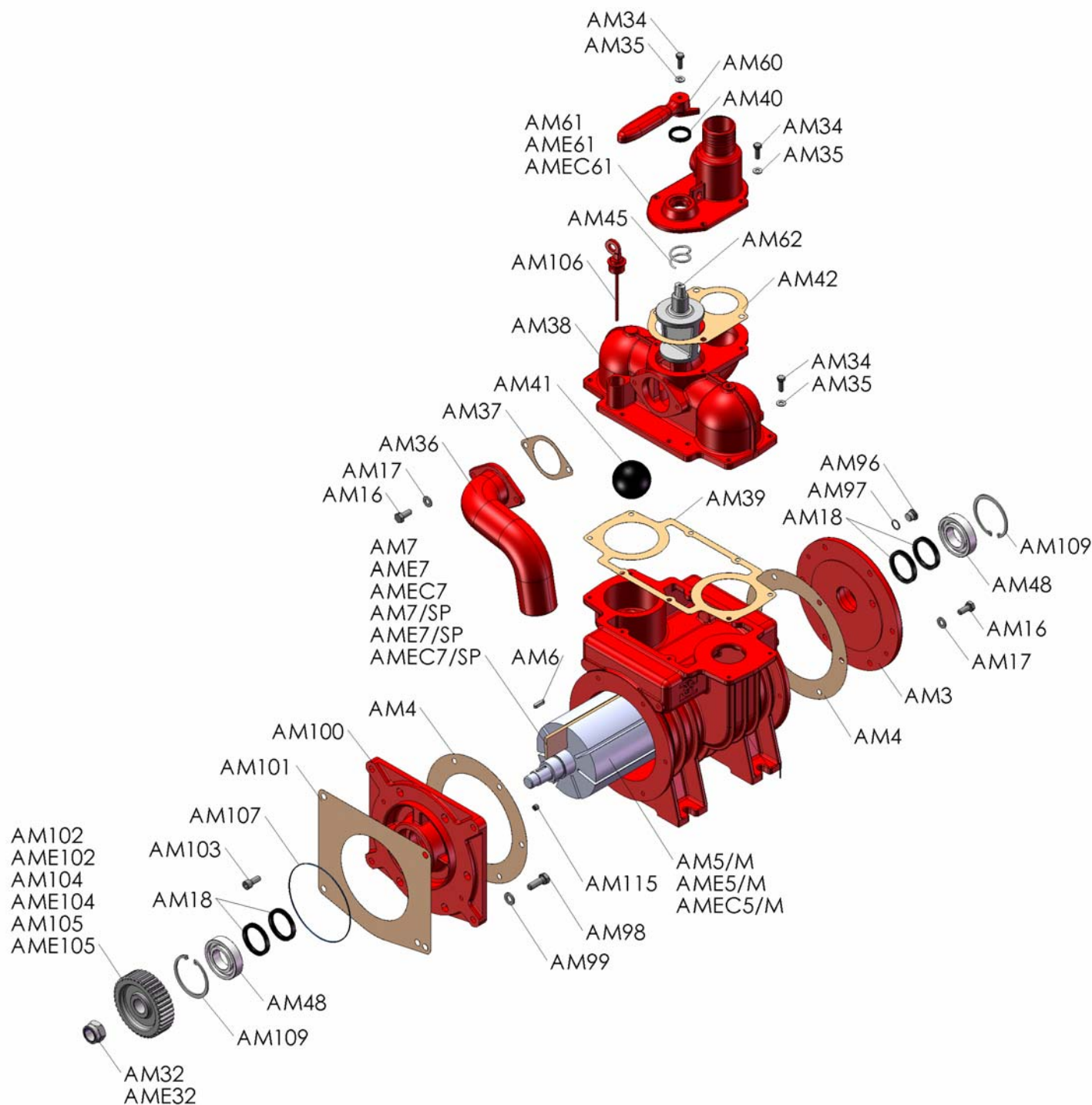
AZIENDA CON SISTEMA QUALITÀ
CERTIFICATO DA DNV
= UNI EN ISO 9001/2000 =

Serie

MEC

PAG. 17 / 26
Rev. 0 del 01.01.2008

MEC 5000-6500-8000/G





**Battioni
Pagani
Pompe S.p.A.**

Catalogo Ricambi 2008 Spare parts catalogue 2008

43058 Sorbolo (PR) – Italy
www.battionipaganipompe.it

AZIENDA CON SISTEMA QUALITÀ
CERTIFICATO DA DNV
= UNI EN ISO 9001/2000 =

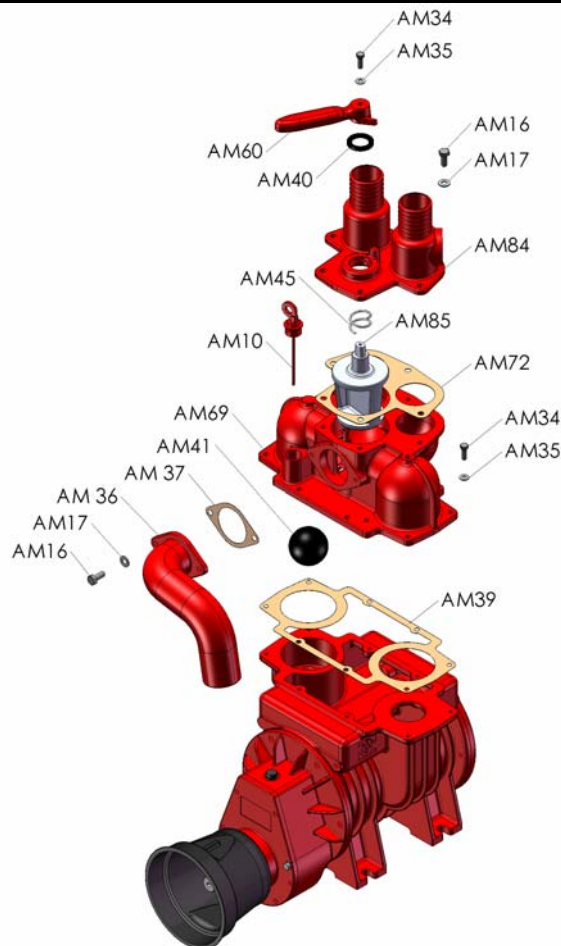
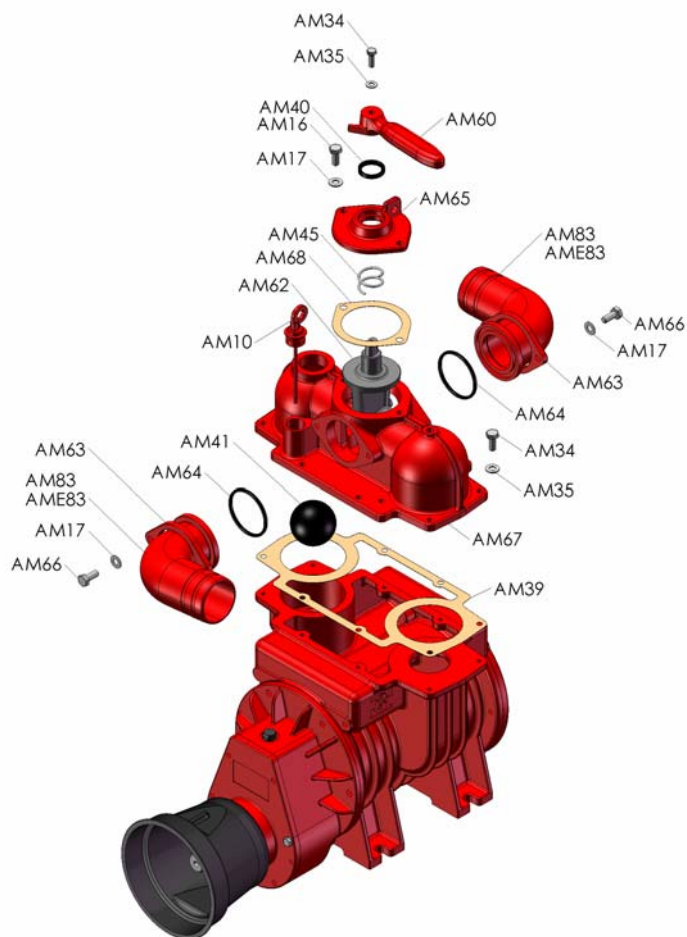
Serie

MEC

PAG. 18 / 26
Rev. 0 del 01.01.2008

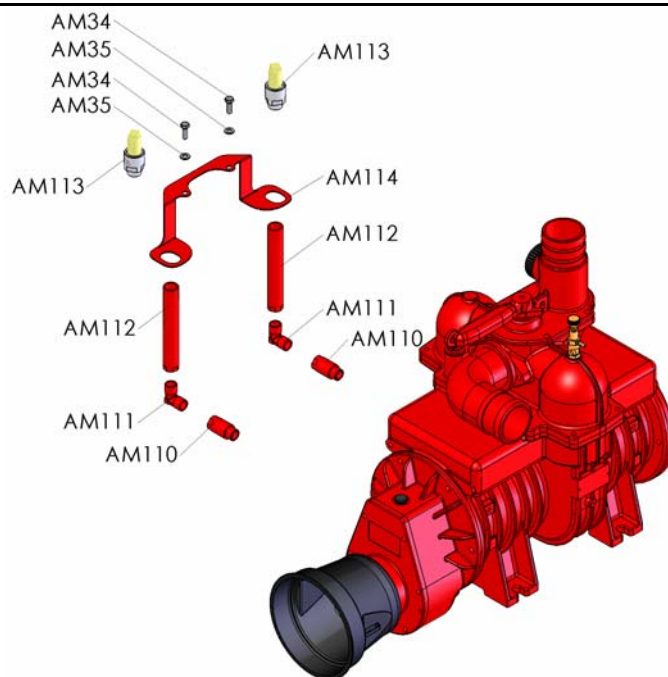
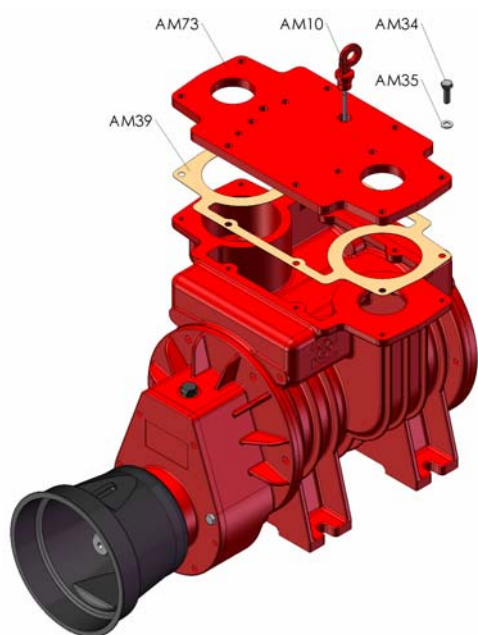
MEC 5000-6500-8000 U.L.

MEC 5000-6500-8000 D.U.



MEC 5000-6500-8000 S.C.+COP

MEC 5000-6500-8000 Ballast





**Battioni
Pagani
Pompe S.p.A.**

43058 Sorbolo (PR) – Italy
www.battionipaganipompe.it

Catalogo Ricambi 2008 Spare parts catalogue 2008

AZIENDA CON SISTEMA QUALITÀ
CERTIFICATO DA DNV
= UNI EN ISO 9001/2000 =

Serie

MEC

PAG. 19 / 26
Rev. 0 del 01.01.2008

MEC 5000 – 6500 – 8000

<i>Articolo (Article)</i>	<i>Codice (Code)</i>	<i>Descrizione (Description)</i>	<i>Q.tà</i>
AM 1	4010101006	Corpo pompa Pump body	MEC 5000 1
AMEC 1	4010101007	Corpo pompa Pump body	MEC 6500 1
AME 1	4010101008	Corpo pompa Pump body	MEC 8000 1
AM 2	4010301003	Scatola moltiplicatore Gearbox	MEC/M 1
AM 3	4010401003	Flangia posteriore Back flange	1
AM 3/P	4010401005	Flangia anteriore Front flange	MEC/P-D-H 1
AM 4	4030108007	Guarnizione flangia Flange gasket	2
AM 5/M	4010220014	Rotore Rotor	MEC 5000/M 1
AMEC 5/M	4010220015	Rotore Rotor	MEC 6500/M 1
AME 5/M	4010220016	Rotore Rotor	MEC 8000/M 1
AM 5/P	4010220017	Rotore Rotor	MEC 5000/P 1
AMEC 5/P	4010220018	Rotore Rotor	MEC 6500/P 1
AME 5/P	4010220019	Rotore Rotor	MEC 8000/P 1
AM 5/D	4010220071	Rotore Rotor	MEC 5000/D 1
AMEC 5/D	4010220072	Rotore Rotor	MEC 6500/D 1
AME 5/D	4010220073	Rotore Rotor	MEC 8000/D 1
AM 5/H	4010220081	Rotore Rotor	MEC 5000/H 1
AMEC 5/H	4010220082	Rotore Rotor	MEC 6500/H 1
AME 5/H	4010220083	Rotore Rotor	MEC 8000/H 1
AM 6	5050707002	Chiavetta Key	MEC/M-H-G 6x6x25 1
AM 7	4070113006	Paletta standard Standard blade	MEC 5000 300x46.5x6.5 7
AMEC 7	4070113007	Paletta standard Standard blade	MEC 6500 370x46.5x6.5 7
AME 7	4070113008	Paletta standard Standard blade	MEC 8000 450x46.5x6.5 7
AM 7/SP	4070113123	Paletta long life Long life blade	MEC 5000 300x46.5x6.5 7



**Battioni
Pagani
Pompe S.p.A.**

43058 Sorbolo (PR) – Italy
www.battionipaganipompe.it

Catalogo Ricambi 2008 Spare parts catalogue 2008

AZIENDA CON SISTEMA QUALITÀ
CERTIFICATO DA DNV
= UNI EN ISO 9001/2000 =

Serie

MEC

PAG. 20 / 26
Rev. 0 del 01.01.2008

MEC 5000 – 6500 – 8000

Articolo (Article)	Codice (Code)	Descrizione (Description)	Q.tà
AMEC 7/SP	4070113124	Paletta long life Long life blade	MEC 6500 370x46.5x6.5 7
AME 7/SP	4070113125	Paletta long life Long life blade	MEC 8000 450x46.5x6.5 7
AM 10	5060100002	Asta livello olio Oil level rod	D.U.-U.L.-S.C. mm 79 1
AM 12	5012107010	Cuscinetto a sfere Ball bearing	MEC/M 6307 1
AM 13	4030108005	Guarnizione coperchio anteriore e posteriore Front and back cover gasket	1
AM 16	5050107020	Vite Screw	M 10x25 TE 20
AM 17	5050207004	Rondella piana Smooth washer	Ø 10 20
AM 18	5030300006	Paraolio Oil seal	48x62x8 4
AM 21	5060605001	Tappo carico olio Oil plug	MEC/M Ø 3/8" Gas 1
AM 23	5050107018	Vite Screw	M 10x16 TE 1
AM 24	5050202002	Rondella alluminio Aluminium washer	Ø 10x16 1
AM 25	5012107006	Cuscinetto a sfere Ball bearing	MEC/M 6304 1
AM 26	4020507002	Ingranaggio con albero Gear with shaft	MEC 5000/M Z 55 - M 2.5 1
AME 26	4020507003	Ingranaggio con albero Gear with shaft	MEC 6500-8000/M Z 53 - M 2.5 1
AM 27	5030300005	Paraolio Oil seal	MEC/M 35x62x10 1
AM 28	4030108006	Guarnizione coperchio scatola Gearbox cover gasket	MEC/M 1
AM 30	5060105004	Tappo livello olio Oil level plug	MEC/M Ø 3/8" Gas 1
AM 32	5050300001	Dado autobloccante Self-locking nut	MEC 5000/M-G M 24x2 1
AME 32	5050300002	Dado autobloccante Self-locking nut	MEC 6500/M-G M 27x2 1
AM 33	4020607002	Pignone Pinion	MEC 5000/M Z 21 - M 2.5 1
AME 33	4020607003	Pignone Pinion	MEC 6500-8000/M Z 23 - M 2.5 1
AM 34	5050107010	Vite Screw	M 8x25 TE 19
AM 35	5050207003	Rondella piana Smooth washer	Ø 8 20
AM 36	4010901003	Curva di scarico Exhaust elbow	1



**Battioni
Pagani
Pompe S.p.A.**

43058 Sorbolo (PR) – Italy
www.battionipaganipompe.it

Catalogo Ricambi 2008 Spare parts catalogue 2008

AZIENDA CON SISTEMA QUALITÀ
CERTIFICATO DA DNV
= UNI EN ISO 9001/2000 =

Serie

MEC

PAG. 21 / 26
Rev. 0 del 01.01.2008

MEC 5000 – 6500 – 8000

<i>Articolo (Article)</i>	<i>Codice (Code)</i>	<i>Descrizione (Description)</i>	<i>Q.tà</i>
AM 37	4030110003	Guarnizione laterale collettore Manifold side gasket	1
AM 38	4010501004	Collettore Manifold	1
AM 39	4030109005	Guarnizione collettore Manifold gasket	1
AM 40	5030300007	Paraolio Oil seal	30x40x7 1
AM 41	5060410006	Sfera in gomma Rubber ball	Ø 70 1
AM 42	4030109006	Guarnizione coperchio collettore Manifold cover gasket	1
AM 45	4012007002	Molla Spring	1
AM 48	5012107004	Cuscinetto a sfere Ball bearing	6208 2
AM 49	5050812001	Ingrassatore Lubricator	M 10x1 1
AM 50	5050207008	Rondella tranciata Blank washer	Ø 10x40 1
AM 51	5050107021	Vite Screw	M 10x30 TE 1
AM 52	5050707007	Chiavetta Key	MEC/P 8x7x50 1
AM 53	5030300002	Paraolio Oil seal	MEC/P 35x52x10 1
AM 54	4010601017	Coperchio anteriore Front cover	MEC/P 1
AM 55	5012107003	Cuscinetto a sfere Ball bearing	MEC/P 6207 1
AM 56	5050107014	Vite Screw	M 8x50 TE 3
AM 60	4010801007	Maniglia Handle	1
AM 61	4010601075	Coperchio collettore Manifold cover	Ø 60 1
AME 61	4010601076	Coperchio collettore Manifold cover	Ø 80 1
AMEC 61	4010601016	Coperchio collettore Manifold cover	Ø 76 1
AM 62	4010701012	Cono invertitore Reversing gear	1
AM 63	4010406004	Flangia premicurva Support flange	2
AM 64	5030210019	Anello di tenuta Ring seal	OR 179 2
AM 65	4010601078	Coperchio collettore Manifold cover	Uscite laterali Side outlet 1



**Battioni
Pagani
Pompe S.p.A.**

43058 Sorbolo (PR) – Italy
www.battionipaganipompe.it

Catalogo Ricambi 2008 Spare parts catalogue 2008

AZIENDA CON SISTEMA QUALITÀ
CERTIFICATO DA DNV
= UNI EN ISO 9001/2000 =

Serie

MEC

PAG. 22 / 26
Rev. 0 del 01.01.2008

MEC 5000 – 6500 – 8000

<i>Articolo (Article)</i>	<i>Codice (Code)</i>	<i>Descrizione (Description)</i>	<i>Q.tà</i>
AM 66	5050107022	Vite Screw	M 10x40 TE 4
AM 67	4010501012	Collettore Manifold	Uscite laterali Side outlet 1
AM 68	4030109027	Guarnizione coperchio collettore Manifold cover gasket	Uscite laterali Side outlet 1
AM 69	4010501005	Collettore Manifold	Doppia uscita Double outlet 1
AM 72	4030109009	Guarnizione coperchio collettore Manifold cover gasket	Doppia uscita Double outlet 1
AM 73	4010606004	Coperchio serbatoio olio Oil tank cover	MEC/S.C.+COP. 1
AM 75	5050107050	Vite Screw	M 10x90 TCEI 1
AM 76	5030300032	Paraolio Oil seal	MEC/D 45x60x10 1
AM 77	4010601108	Coperchio anteriore Front cover	MEC/D 1
AM 80	5030300013	Paraolio Oil seal	MEC/H 55x68x8 1
AM 81/3	4011001045	Supporto motore idraulico Hydraulic motor support	MEC/H Group 3 1
AM 81/3,5	4011001016	Supporto motore idraulico Hydraulic motor support	MEC/H Group 3.5 1
AM 82	4020107006	Manicotto di trasmissione motore idraulico Hydraulic motor transmission coupling	MEC 5000/H 1
AME 82	4020107007	Manicotto di trasmissione motore idraulico Hydraulic motor transmission coupling	MEC 6500-8000 /H 1
AM 83	4010901013	Curva di scarico orientabile Revolving exhaust elbow	Ø 76 2
AME 83	4010906004	Curva di scarico orientabile Revolving exhaust elbow	Ø 80 2
AM 84	4010601090	Coperchio collettore Manifold cover	Doppia uscita Double outlet 1
AM 85	4010701013	Cono invertitore Reversing gear	Doppia uscita Double outlet 1
AM 86	5050707015	Chiavetta Key	MEC/D 8x7x40 1
AME 87	5020107002	Presa calettata foro Ø 32 Splined hub hole Ø 32	MEC/D DIN 9611 - Ø 1"3/8 1
AM 94	4010601115	Coperchio scatola moltiplicatore Gearbox cover	MEC/M CE 1
AM 95	4060505000	Protezione albero Shaft guard	MEC/M Mod. 21902 CE 1
AM 96	5050906006	Tappo in ferro Iron plug	Ø 16x1 2
AM 97	5050202007	Rondella in alluminio Aluminium washer	Ø 16x20 2



**Battioni
Pagani
Pompe S.p.A.**

43058 Sorbolo (PR) – Italy
www.battionipaganipompe.it

Catalogo Ricambi 2008 Spare parts catalogue 2008

AZIENDA CON SISTEMA QUALITÀ
CERTIFICATO DA DNV
= UNI EN ISO 9001/2000 =

Serie

MEC

PAG. 23 / 26
Rev. 0 del 01.01.2008

MEC 5000 – 6500 – 8000

<i>Articolo (Article)</i>	<i>Codice (Code)</i>	<i>Descrizione (Description)</i>	<i>Q.tà</i>
AM 98	5050107028	Vite Screw M 12x35 TE	4
AM 99	5050207005	Rondella piana Smooth washer Ø 12	4
AM 100	4010401007	Flangia supporto decompressore Decompressor support flange MEC /G	1
AM 101	4030108029	Guarnizione flangia supporto decompressore Decompressor support flange gasket MEC /G	1
AM 102	4020607004	Pignone GARDA foro Ø 28 Decompressor pinion hole Ø 28 MEC 5000/G Z 39 – M 3	1
AME 102	4020607005	Pignone GARDA foro Ø 32 Decompressor pinion hole Ø 32 MEC 6500-8000/G Z 39 – M 3	1
AM 103	5050107026	Vite Screw MEC/G M 10x25 TCEI	6
AM 104	4020607019	Pignone GARDA con folle - foro Ø 28 GARDA pinion with idle gear – hole Ø 28 MEC 5000/G Z 39 – M 3	1
AME 104	4020607020	Pignone GARDA con folle – foro Ø 32 GARDA pinion with idle gear – hole Ø 32 MEC 6500-8000/G Z 39 – M 3	1
AM 105	4020607016	Pignone GARDA 1000 RPM – foro Ø 28 1000 RPM GARDA pinion – hole Ø 28 MEC 5000/GA Z 56 – M 3	1
AME 105	4020607017	Pignone decompres. GARDA 1000 RPM – foro Ø 32 1000 RPM GARDA pinion – hole Ø 32 MEC 6500-8000/GA Z 56 – M 3	1
AM 106	5060605009	Asta livello olio Oil level rod mm 130	1
AM 107	5030210038	Anello di tenuta Ring seal MEC/G OR 1596156	1
AM 108	5050107084	Vite Screw M 6x16 TEF	4
AM 109	5050507011	Anello seeger Seeger ring Ø 80 I	2
AM 110	4010007022	Tubo di collegamento Hose Ballast system	2
AM 111	5040407005	Raccordo curvo Curved connector Ballast system M/M 1/2" GAS	2
AM 112	4010007021	Tubo per filtri Hose for filter Ballast system	2
AM 113	6100200029	Valvola unidirezionale completa Completed unidirectional valve Ballast system Ø 1/2"	2
AM 114	4010007023	Supporto tubi Hoses support Ballast system	1
AM 115	5051007008	Grano filettato Threaded dowel M 10x1	1



**Battioni
Pagani
Pompe S.p.A.**

43058 Sorbolo (PR) – Italy
www.battionipaganipompe.it

Catalogo Ricambi 2008 Spare parts catalogue 2008

AZIENDA CON SISTEMA QUALITÀ
CERTIFICATO DA DNV
= UNI EN ISO 9001/2000 =

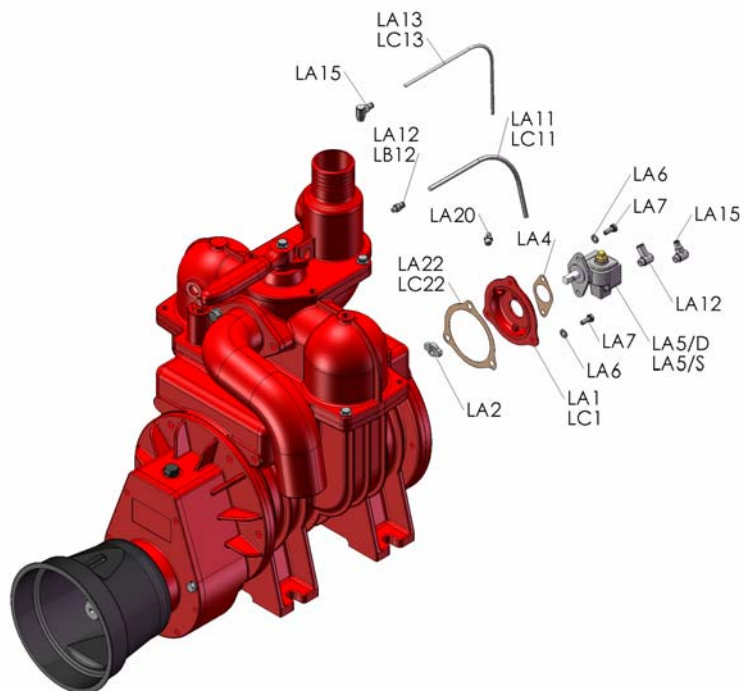
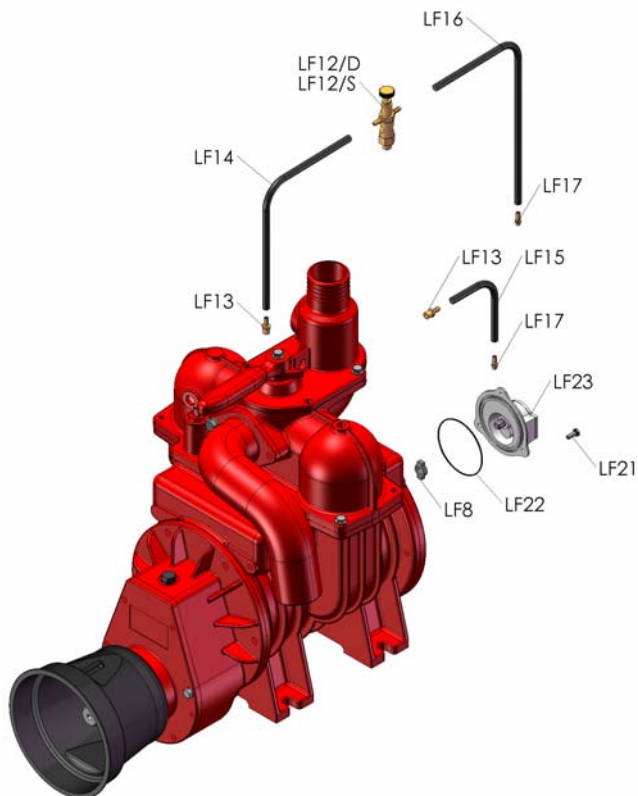
Serie

MEC

PAG. 24 / 26
Rev. 0 del 01.01.2008

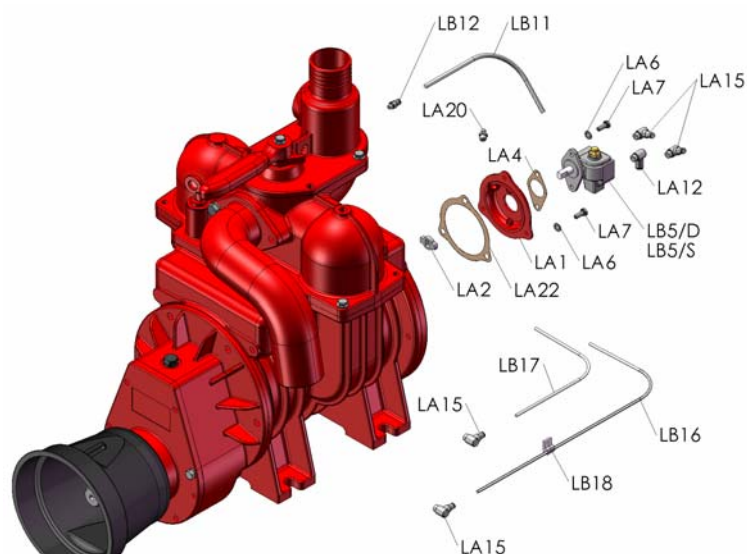
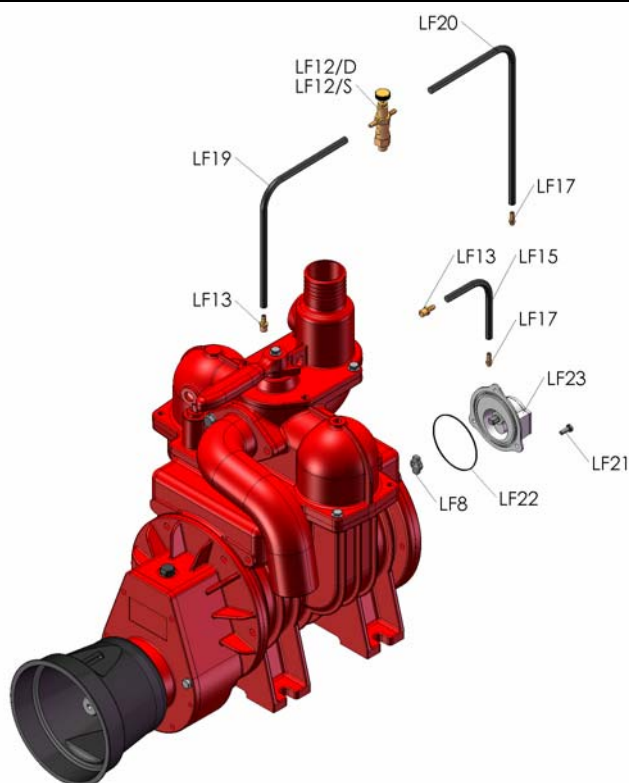
Forced lubrication MEC 2000-5000

Automatic lubrication MEC 1000-5000



Forced lubrication MEC 6500-8000

Automatic lubrication MEC 6500-8000





**Battioni
Pagani
Pompe S.p.A.**

43058 Sorbolo (PR) – Italy
www.battionipaganipompe.it

Catalogo Ricambi 2008 Spare parts catalogue 2008

AZIENDA CON SISTEMA QUALITÀ
CERTIFICATO DA DNV
= UNI EN ISO 9001/2000 =

Serie

MEC

PAG. 25 / 26
Rev. 0 del 01.01.2008

SISTEMA DI LUBRIFICAZIONE MEC

(MEC LUBRICATION SYSTEM)

<i>Articolo (Article)</i>	<i>Codice (Code)</i>	<i>Descrizione (Description)</i>	<i>Q.tà</i>
LF 8	4010006002	Giunto di collegamento Connector joint	1
LF 12/D	5040200003	Rubinetto regolatore olio Drain cock	2 vie x 180° 1
LF 12/S	5040200007	Rubinetto regolatore olio Drain cock	2 vie x 60° 1
LF 13	5040303004	Raccordo portatubo Connector	M 10x1 55mm 2
LF 14	5080110002	Tubo di ritorno Rubber hose	Ø 5x10,5 0,17
LF 15	5080110002	Tubo di aspirazione Rubber hose	Ø 5x10,5 0,17
LF 16	5080110002	Tubo di mandata Rubber hose	Ø 5x10,5 0,40
LF 17	5040303013	Codolo portatubo Connector	M 6x1 2
LF 19	5080110002	Tubo di ritorno Rubber hose	Ø 5x10,5 0,21
LF 20	5080110002	Tubo di mandata Rubber hose	Ø 5x10,5 0,47
LF 21	5050107005	Vite Screw	M 6x16 TE 3
LF 22	5030210028	Anello di tenuta pompa L.F. Oil pump ring seal	OR 86824 1
LF 23	6080200001	Pompa di lubrificazione forzata Forceed lubrication pump	1



**Battioni
Pagani
Pompe S.p.A.**

43058 Sorbolo (PR) – Italy
www.battionipaganipompe.it

Catalogo Ricambi 2008 Spare parts catalogue 2008

AZIENDA CON SISTEMA QUALITÀ
CERTIFICATO DA DNV
= UNI EN ISO 9001/2000 =

Serie

MEC

PAG. 26 / 26
Rev. 0 del 01.01.2008

SISTEMA DI LUBRIFICAZIONE MEC

(MEC LUBRICATION SYSTEM)

Articolo (Article)	Codice (Code)	Descrizione (Description)	Q.tà
LA 1	4010601022	Coperchio posteriore supporto pompa olio Oil pump support back cover	MEC 2000-8000 L.A. 1
LC 1	4010606017	Coperchio posteriore supporto pompa olio Oil pump support back cover	MEC 1000-1600 L.A. 1
LA 2	4010006002	Giunto di collegamento Connector joint	1
LA 4	4030108011	Guarnizione pompa olio Oil pump gasket	1
LA 5/D	5080200009	Pompa di lubrificazione automatica Automatic lubrication pump	MEC1000-5000/M-P-G 1 mand.-A.L.-DX 1
LA 5/S	5080200010	Pompa di lubrificazione automatica Automatic lubrication pump	MEC1000-5000/D 1 mand.-A.L.-SX 1
LB 5/D	5080200011	Pompa di lubrificazione automatica Automatic lubrication pump	MEC 6500-8000/M-P-G 2 mand.-A.L.-DX 1
LB 5/S	5080200012	Pompa di lubrificazione automatica Automatic lubrication pump	MEC 6500-8000/D 2 mand.-A.L.-SX 1
LA 6	5050207002	Rondella piana Smooth washer	Ø 6 5
LA 7	5050107005	Vite Screw	M 6x16 TE 5
LA 11	5080105002	Tubo di aspirazione Suction hose	Ø 4x6 0,24
LB 11	5080105002	Tubo di aspirazione Suction hose	Ø 4x6 0,26
LC 11	5080105002	Tubo di aspirazione Suction hose	Ø 4x6 0,22
LA 12	5040303007	Raccordo Connector	Ø 1/8"x6x90° 2
LB 12	5040303011	Raccordo dritto Straight connector	MEC 5/6,5/8000 Ø 1/8"x6 1
LA 13	5080105001	Tubo di lubrificazione Lubrication hose	Ø 2x4 0,47
LC 13	5080105001	Tubo di lubrificazione Lubrication hose	Ø 2x4 0,42
LA 15	5040303008	Raccordo Connector	Ø 1/8"x4x90° 4
LB 16	5080105001	Tubo di lubrificazione Lubrication hose	Ø 2x4 0,69
LB 17	5080105001	Tubo di lubrificazione Lubrication hose	Ø 2x4 0,29
LB 18	5080004002	Fascetta stringi tubo Hose clamp	Ø 4 1
LA 20	5050812001	Ingrassatore Lubricator	MEC 2-8000 M 10x1 1
LA 22	4030108005	Guarnizione coperchio posteriore Back cover gasket	MEC 2000-8000 1
LC 22	4030108002	Guarnizione coperchio posteriore Back cover gasket	MEC 1000-1600 1