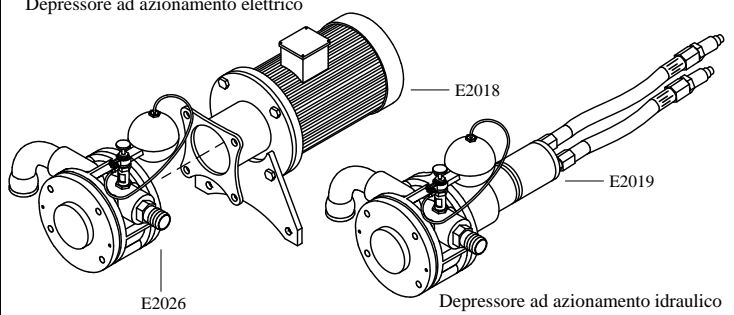
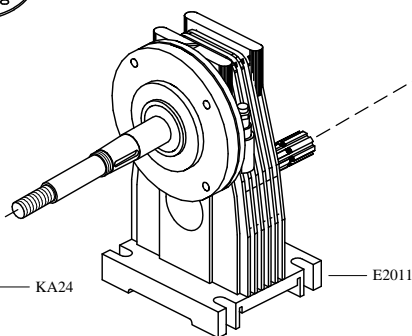
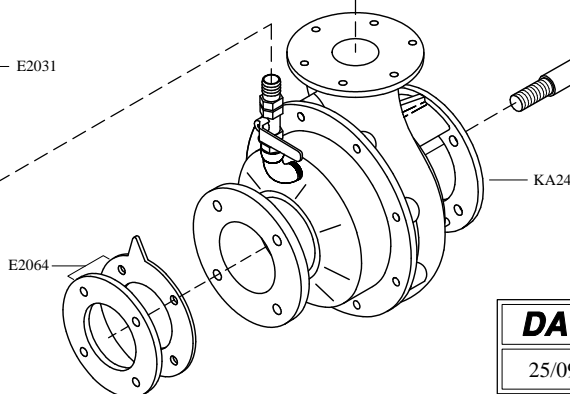
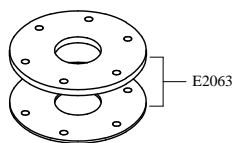
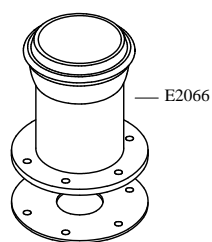
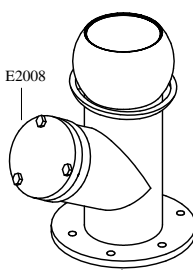
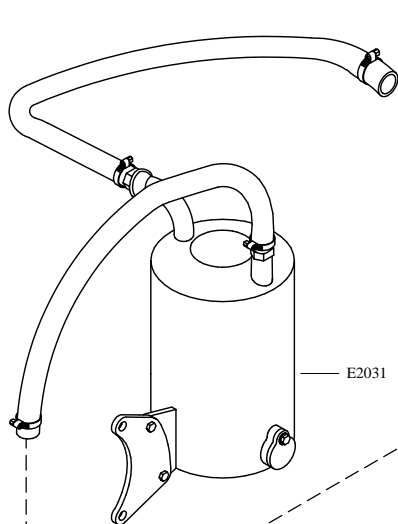
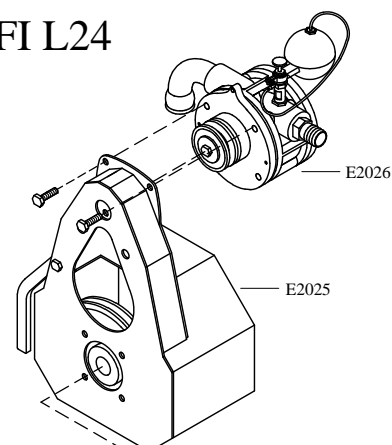


DEDA

Depressore ad azionamento elettrico

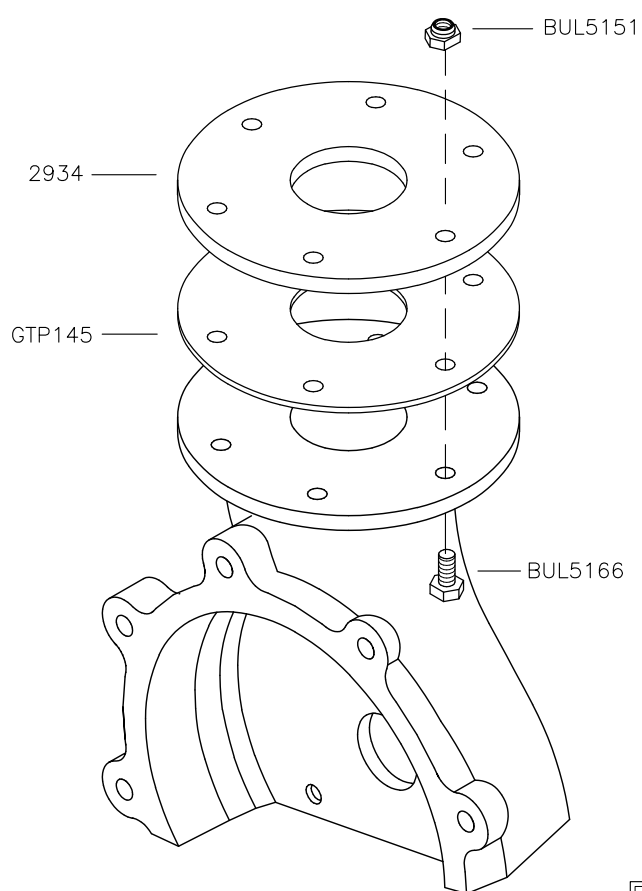


AFI L24



DATA	SCALA	CODICE DISEGNO
25/09/07		MA24

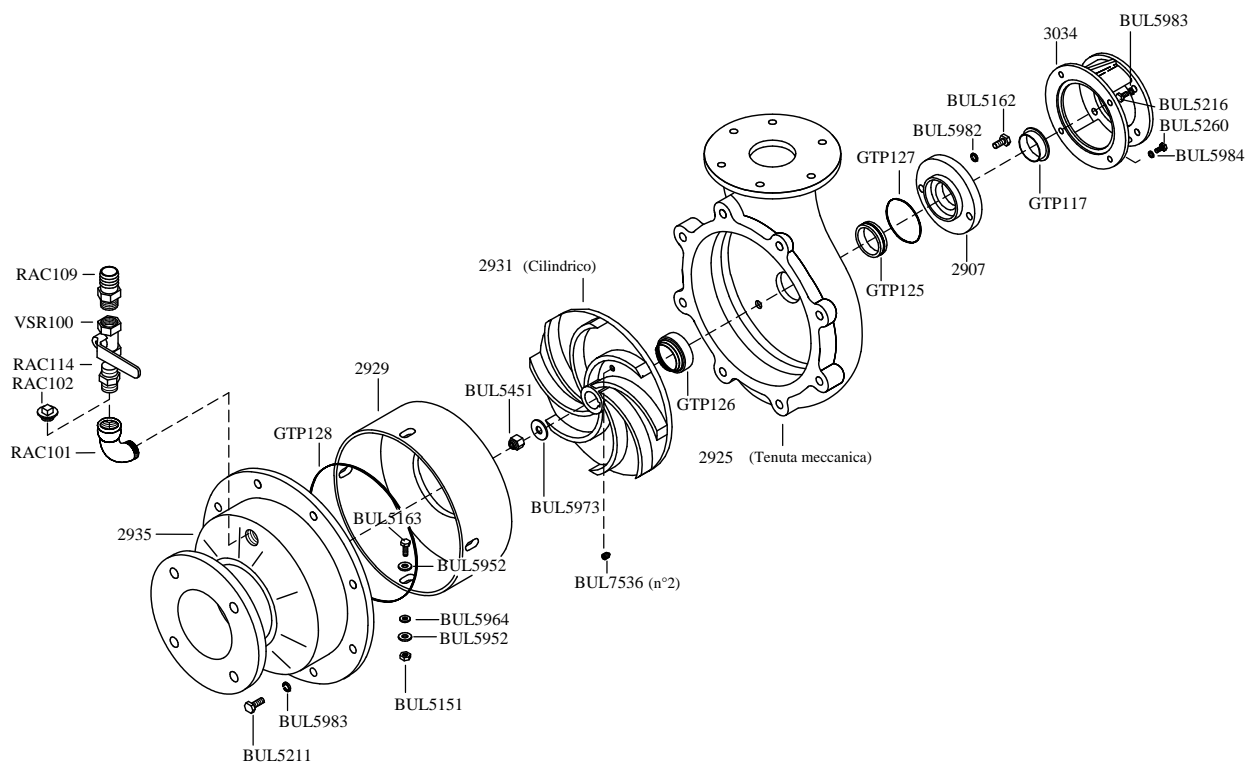
0000 FLANGIA E GUARNIZIONI PER MANDATA
AFI L24, AFI L24K, AFI L24/5, AFI L24/5K, AFI L25K, AFI L27K



DATA	SCALA	CODICE DISEGNO
28/05/07		E2063

DBDA

AFI L24 CON TENUTA AL WIDIA



DATA	SCALA	CODICE DISEGNO
22/06/06		E2001

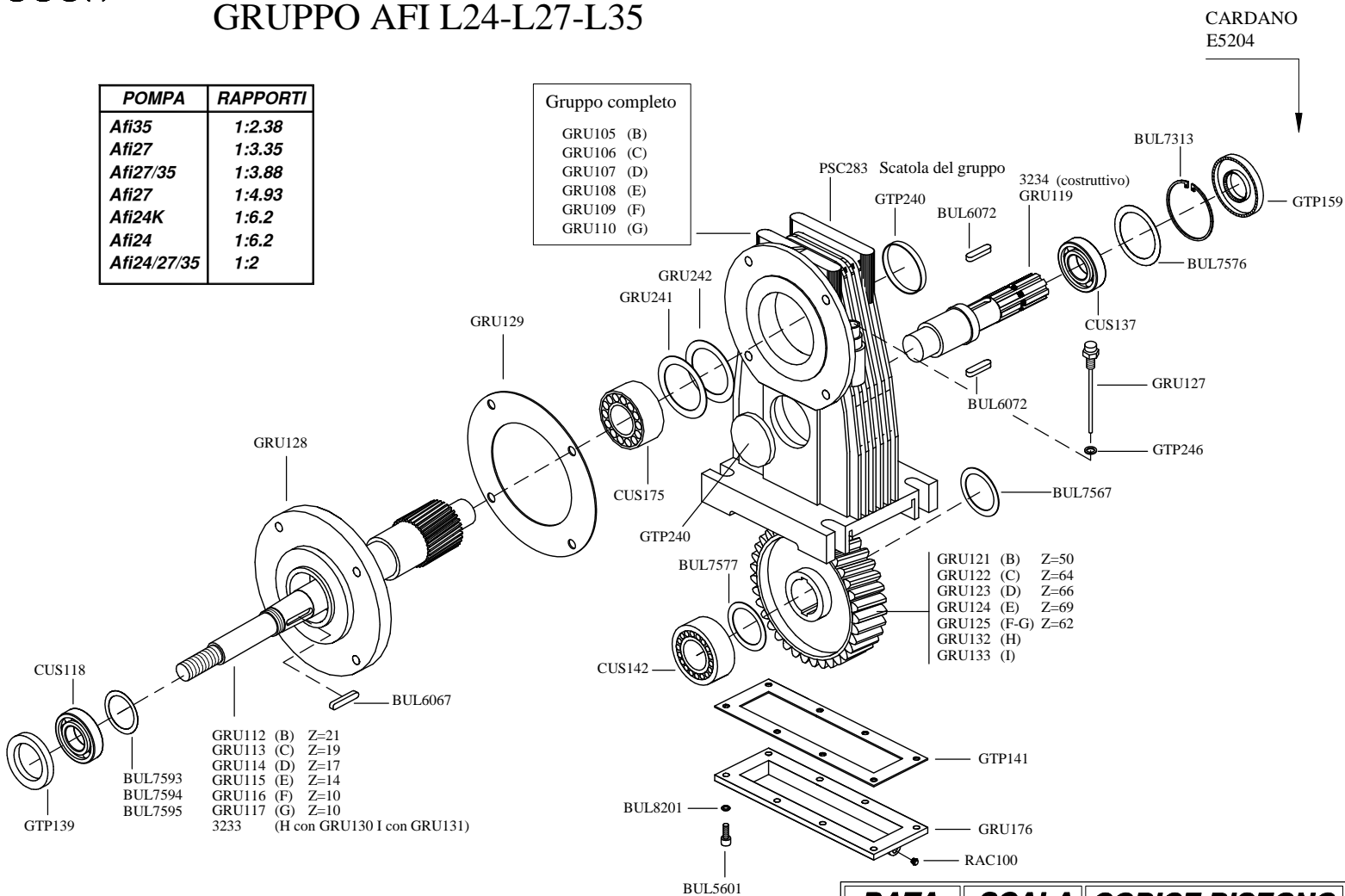
DBDA

GRUPPO AFI L24-L27-L35

POMPA	RAPPORTI
Afi35	1:2.38
Afi27	1:3.35
Afi27/35	1:3.88
Afi27	1:4.93
Afi24K	1:6.2
Afi24	1:6.2
Afi24/27/35	1:2

Gruppo completo

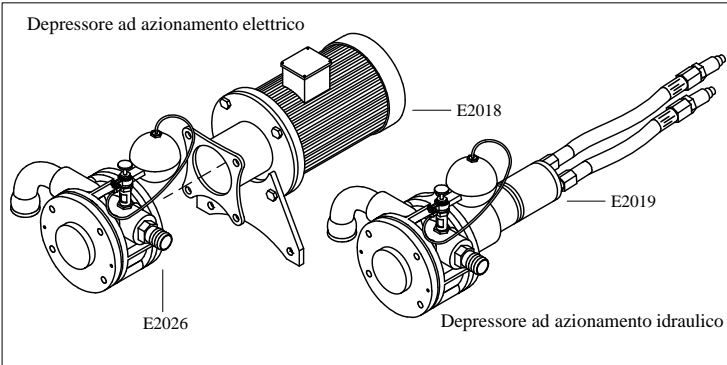
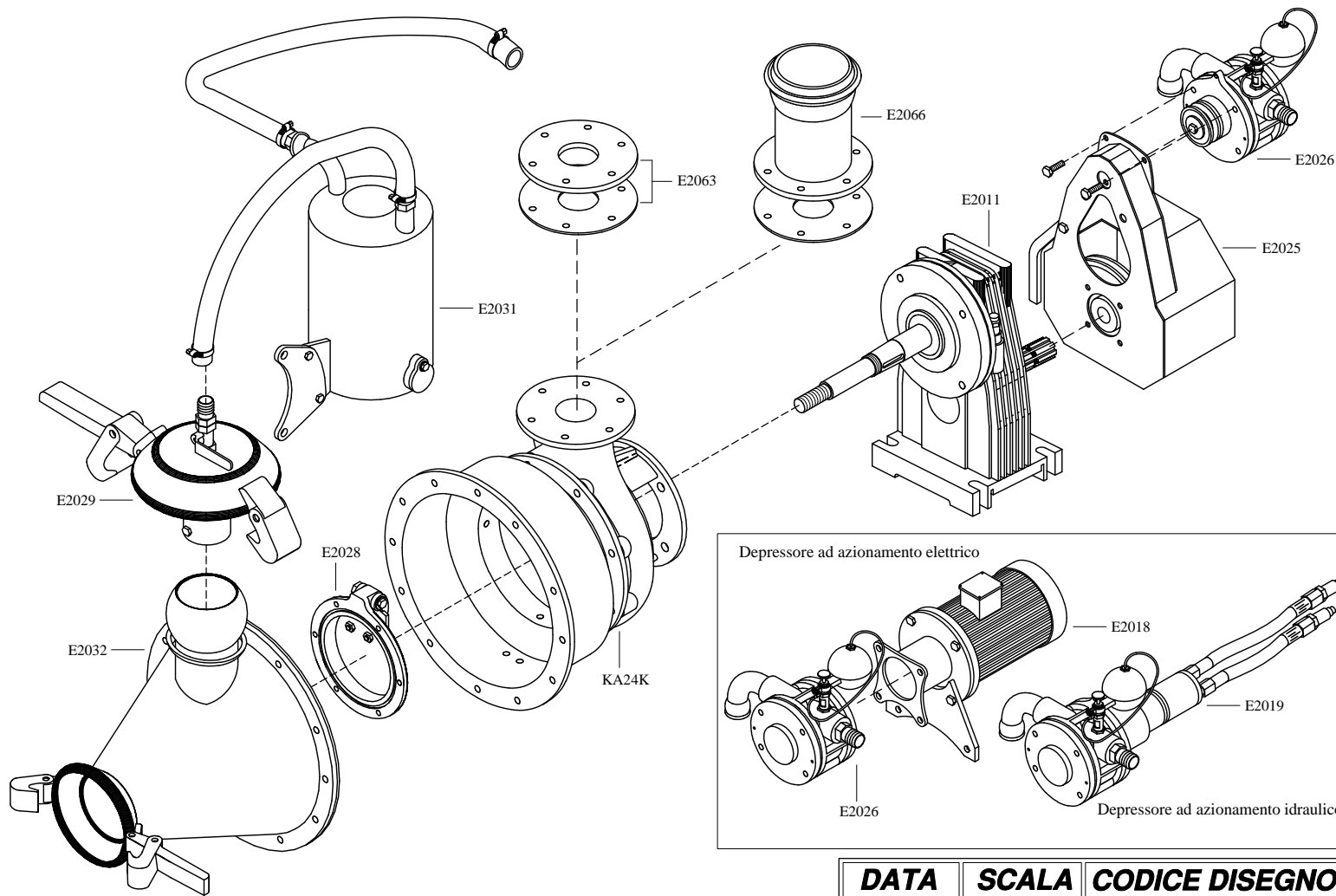
- GRU105 (B)
- GRU106 (C)
- GRU107 (D)
- GRU108 (E)
- GRU109 (F)
- GRU110 (G)



DATA	SCALA	CODICE DISEGNO
17/09/07		E2011

DBDA

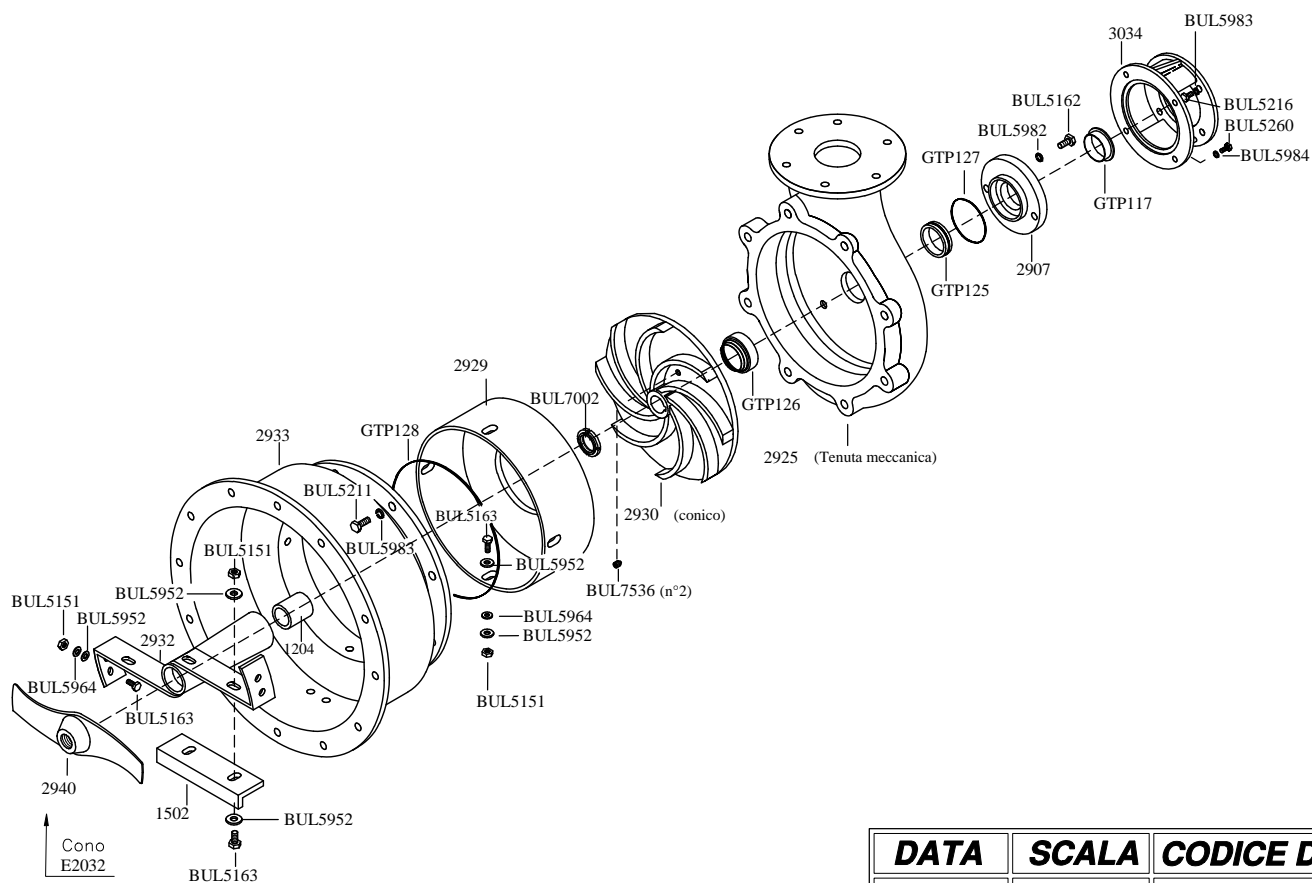
AFI L24K



DATA	SCALA	CODICE DISEGNO
25/09/07		MA24K

DBDA

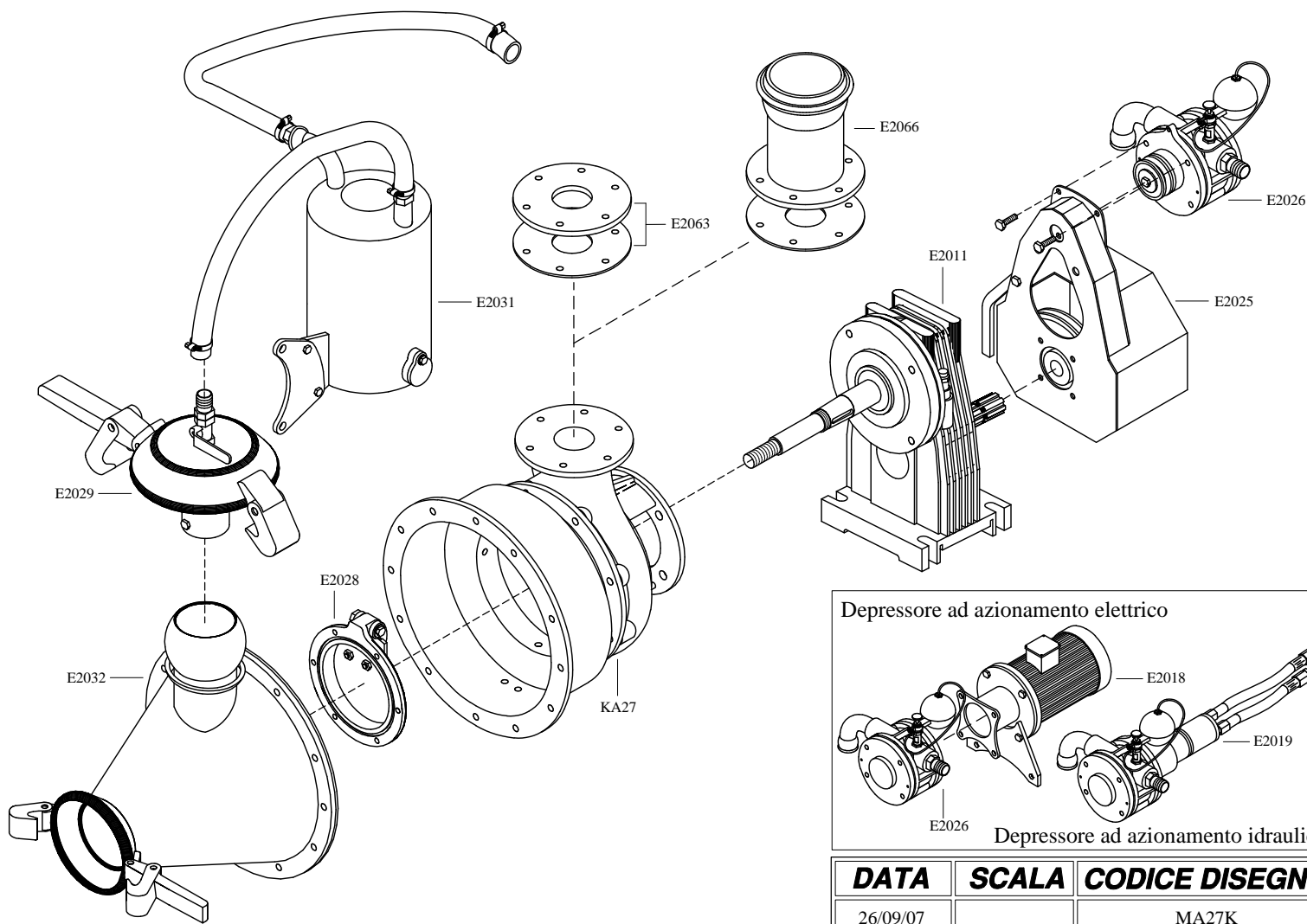
AFI L24 K CON TENUTA AL WIDIA



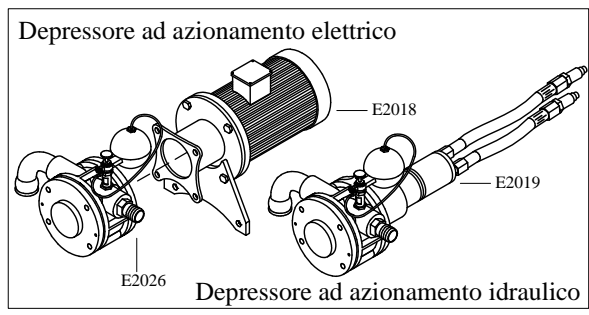
DATA	SCALA	CODICE DISEGNO
22/06/06		E2001K

0800

AFI L27K



Depressore ad azionamento elettrico

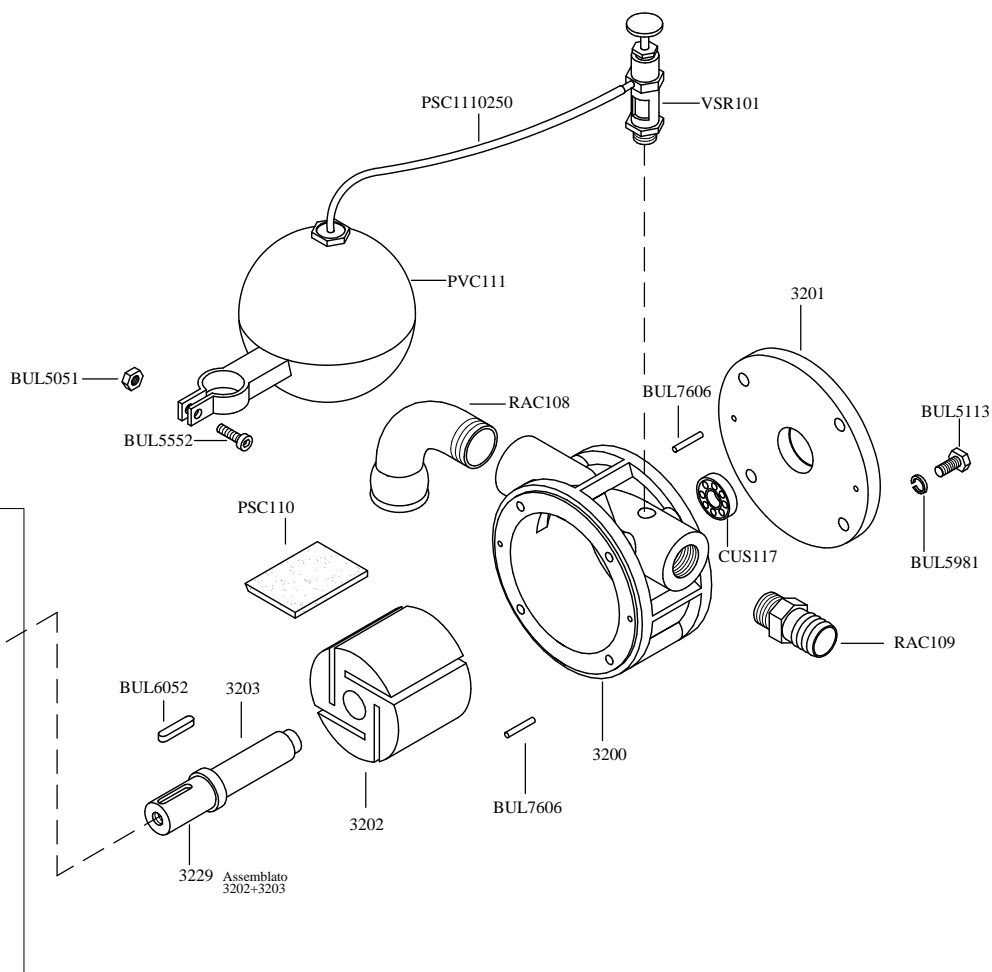


Depressore ad azionamento idraulico

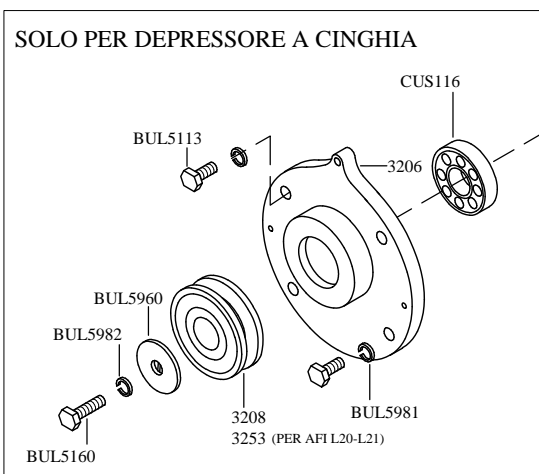
DATA	SCALA	CODICE DISEGNO
26/09/07		MA27K

DBDA

DEPRESSORE



SOLO PER DEPRESSORE A CINGHIA

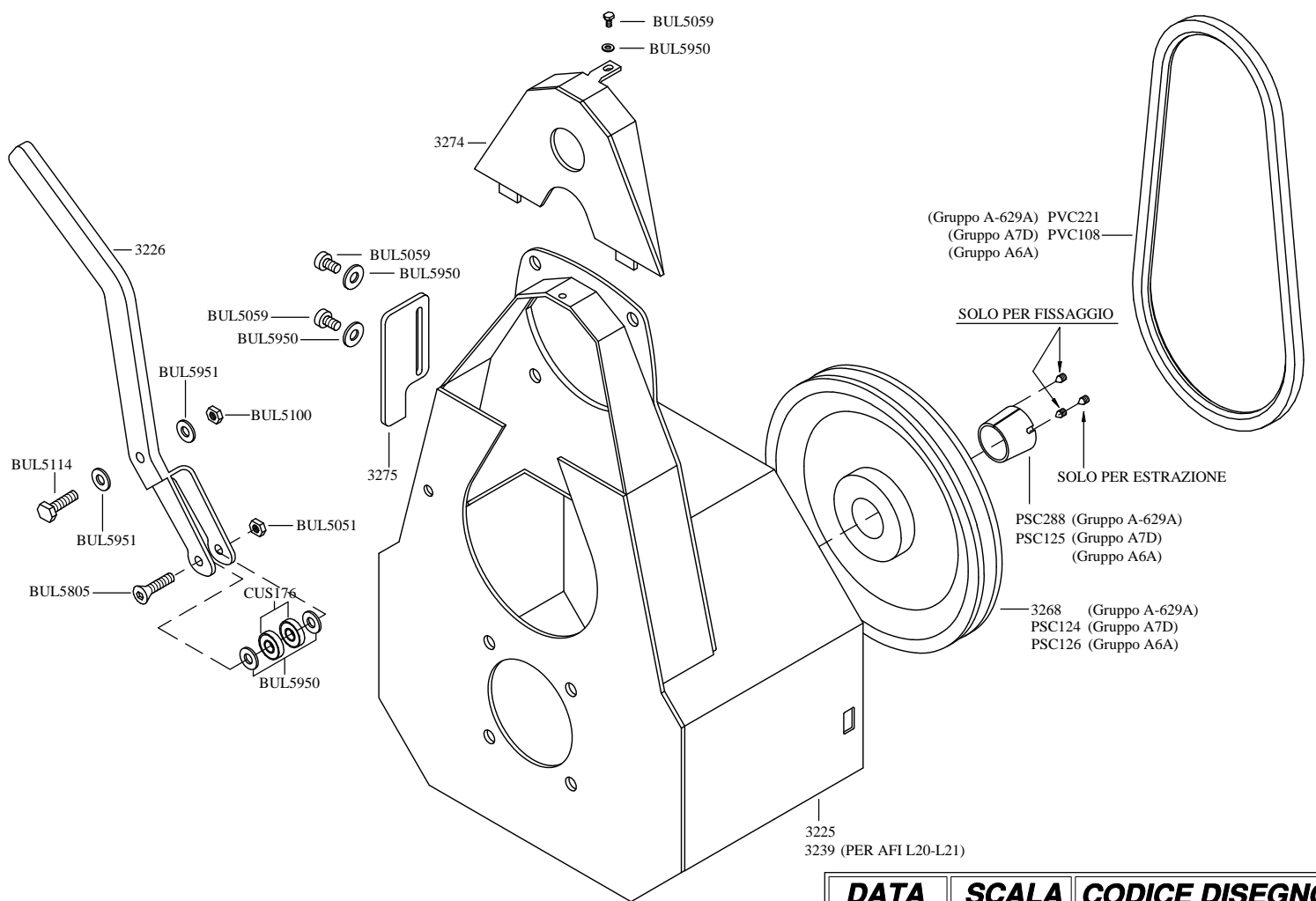


DATA	SCALA	CODICE DISEGNO
18/12/07		E2026

DBDA

ADESCAMENTO DEPRESSORE AFI

Corpo Depre.
E2026



DATA	SCALA	CODICE DISEGNO
26/09/05		E2025