

Battioni Pagani Pompe S.p.A.

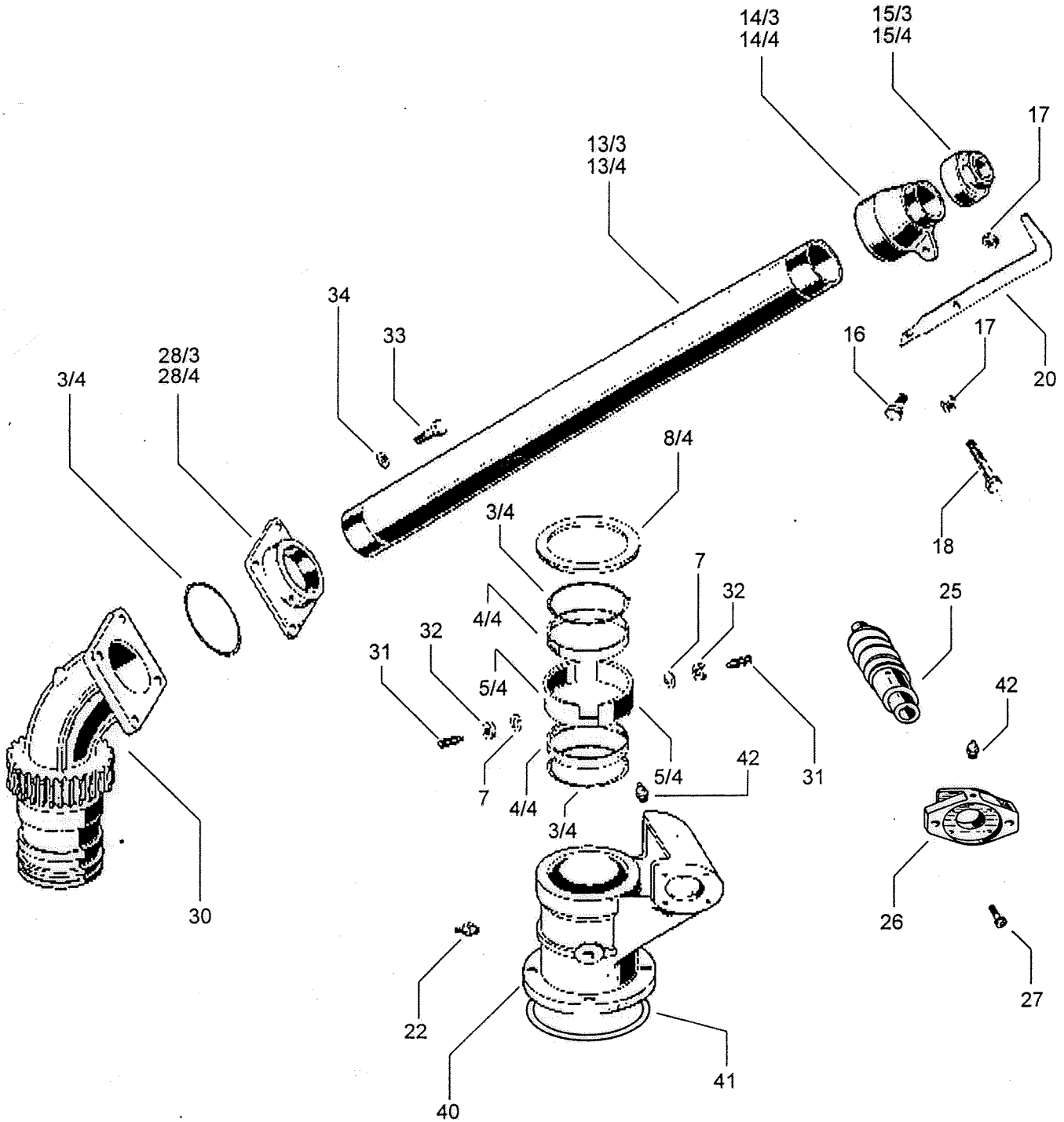
via Marconi n.75-43058 SORBOLO-Parma-Italia
Tel.0521/698241/2-Telex 531688BPPUMPI-Telefax n.0521/698742

CATALOGO

N.961

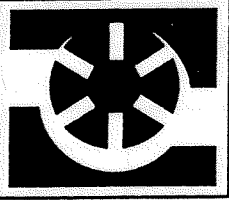
TAV.A 139R

GETTO IDRAULICO FLANGIATO Ø 3" - 4"



REV. 0
DEL 01.01.1996

I dati e le misure sono solo indicative.
These data and sizes are gives just as an indication.
Daten u. Masse sind unverbindlich.
Les données et les mesures ne sont qu' à titre indicatif.



Battioni Pagani Pompe S.p.A.

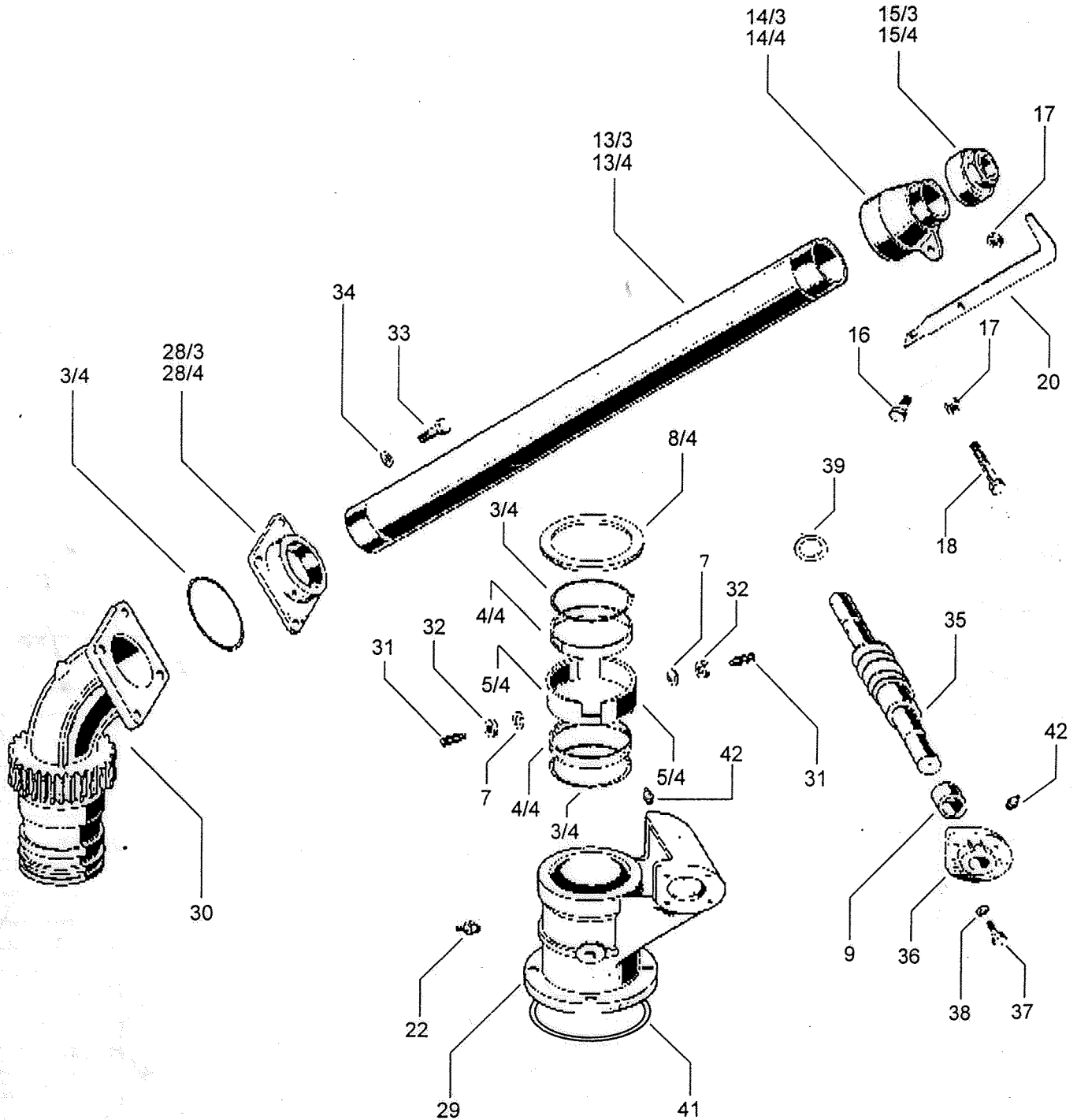
via Marconi n.75-43058 SORBOLO-Parma-Italia
Tel.0521/698241/2-Telex 531688BPPUMPI-Telefax n.0521/698742

CATALOGO

N.961

TAV.A138R

GETTO MANUALE FLANGIATO Ø 3" - 4"



REV. 0
DEL 01.01.1996

I dati e le misure sono solo indicative.
These data and sizes are given just as an indication.
Daten u. Maße sind unverbindlich.
Les données et les mesures ne sont qu'à titre indicatif.

