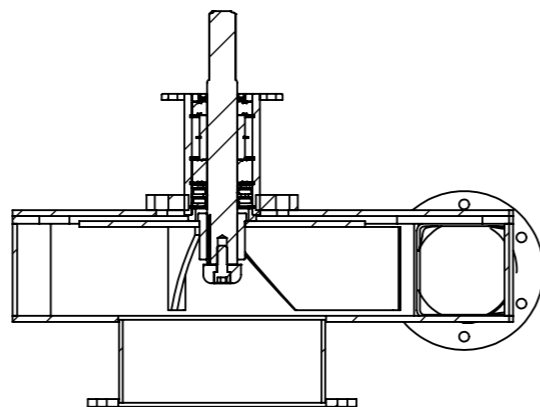
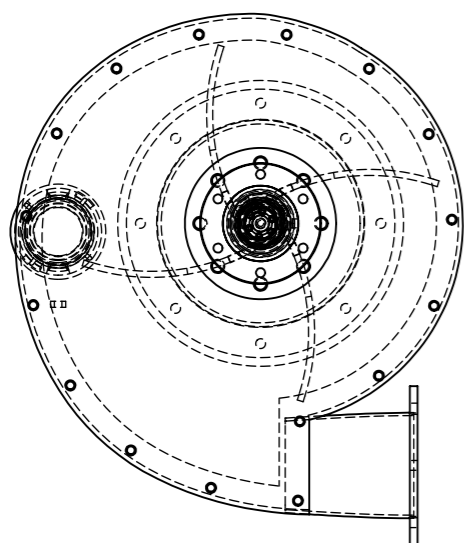
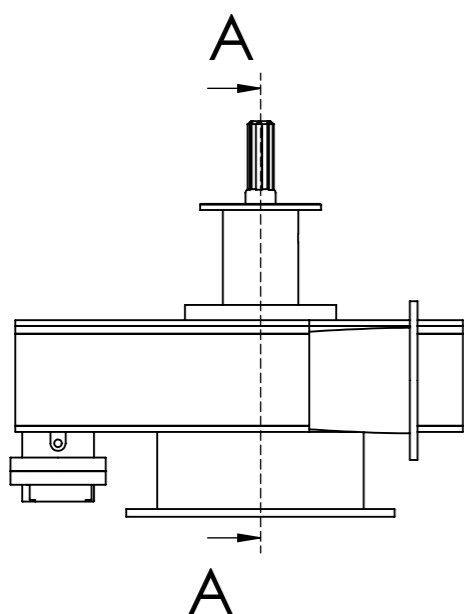
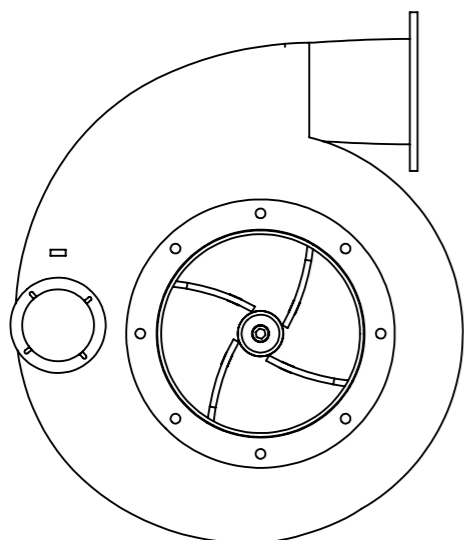
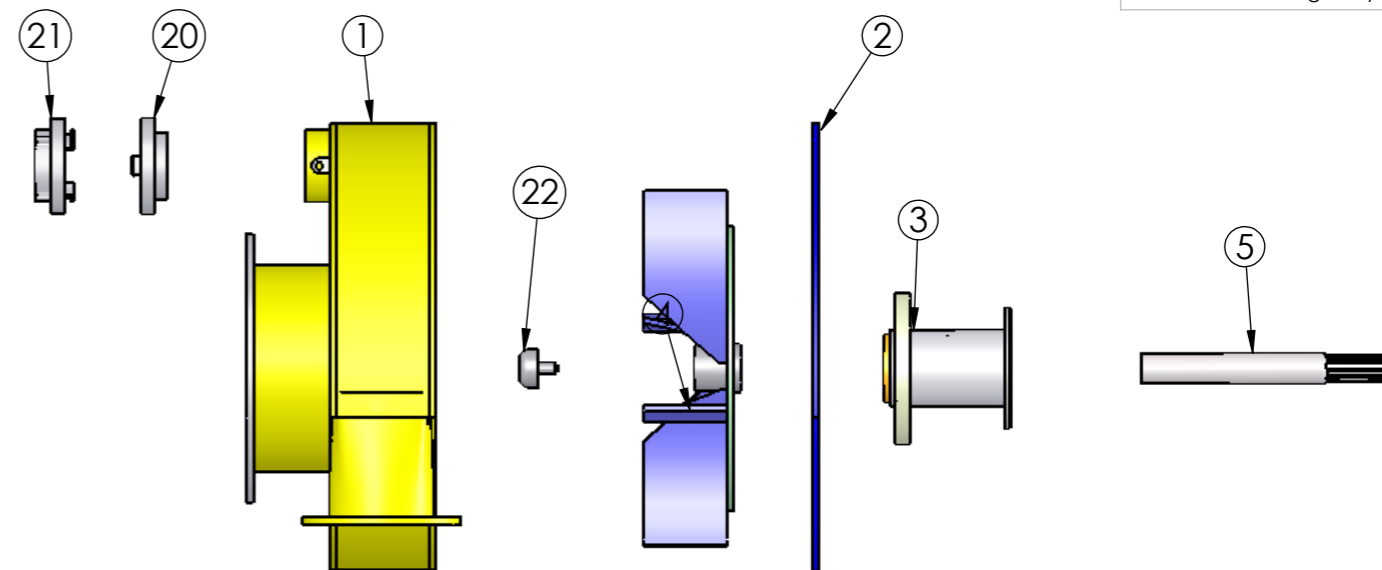


A-mål på svejsninger:
min. 0,8x mindste godstykke



SECTION A-A



Pos.nr.	stk	Vare nr.	Beskrivelse	Materiale	Dimension	Vægt
1	1	23628200	Hus for 6" aflæsserpumpe			40.31
2	1	23637226	Boltflange for 6" aflæsserpumpe	Domex 240	8mm	17219.06
3	1	23621631	Lejehus for model 2002 lejesæt			4638.83
4	1	23637227	Løbehjul for 6" aflæsserpumpe			7561.23
5	1	23637232	Aksel for 6" aflæsserpumpe	23623400		2903.00
6	1	23616020	40x62x7 simmering m/støv tætn.			
7	2	23616025	40x80x8 simmering			
8	4	23616200	Låserring indv. ø80			
9	1	23616210	Låserring ø60			18.34
10	2	23624012	Speedi sleeve ø40 gold			
11	1	23624020	Bronze bøs. lejesæt	Bronze ø90x70x16,5		
12	1	23624055	Holder f. pakdåse	Automatstål		
13	1	23624060	Skive ø80/ø45	Automatstål		
14	1	23624065	Skive 80x50x4	Automatstål		
15	1	23624066	Skive m.neddrejning	Automatstål		
16	1	23624072	Bøsning ø60/40x59	Compr.st.		91.58
17	1	23624075	Pinolskrue		M10x12	0.01
18	1	23624650	Rustfri kugleleje			
19	1	23624651	Rustfri kugleleje m/stålholder			
20	1	141800473	3" STORZ B FASTKOBL.M/IRG			1.07
21	1	14180055	3" STORZ B FASTKOBL.M/IRG			2.37
22	1	23621066	Spændeknop & bolttil løbehjul			0.05

Bemærkninger: Indgår i tegning nr: Maskine: Antal/mask.:

Ændringsbesk: Udformning ændret

Materiale:

Overfladebeh.: Montage

Generel toll.: Svejskval.: DS/EN ISO 5817 kval. D

Mål:

1:10

A3

Side:
1/1

Landbruk & Maskin A/S

Tegn. dato:

14-04-11

Ændrings dato

14-04-11

Sign.:

CJ

Sign.:

CJ

Vægt:

76545.94g

Ændrings nr.

02

Emne:

Ansager 6" aflæsserpumpe for PTO

Tegn. nr.:

23628000