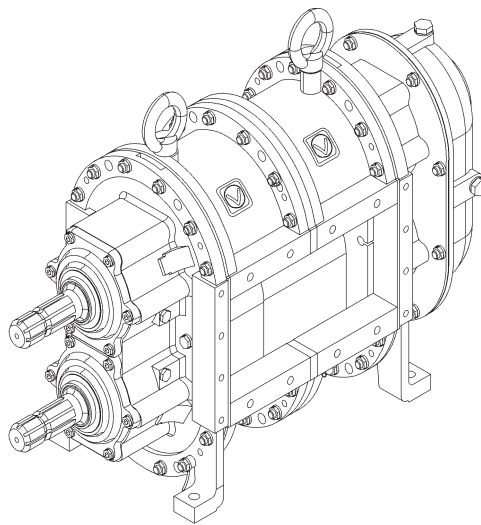
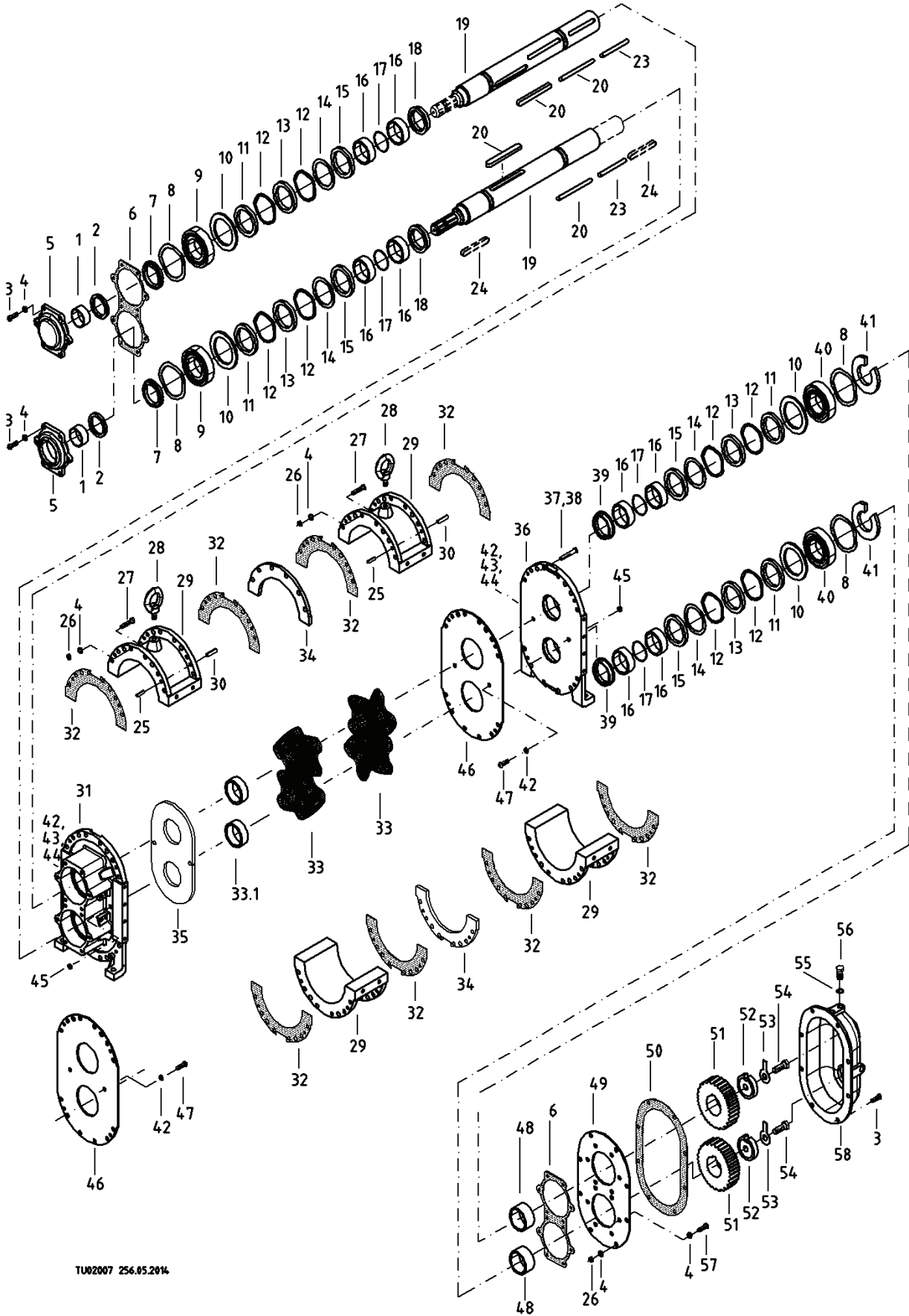


**Ersatzteil-Liste R 136**  
**210 – 420**  
mit Zwischenplatte außen

**Spare Parts List R 136**  
**210 – 420**  
with separation plate outside



Mit Inkrafttreten dieser Ersatzteil-Liste werden alle vorherigen Ersatzteil-Listen dieser Baureihe ungültig.  
With publication of this spare parts list all previous editions become invalid.



TU02007 256.05.2014

**Ersatzteil-Liste R 136**  
**210 – 420** mit Zwischenplatte außen

**Spare Parts List R 136**  
**210 – 420** with separation plate outside

Pos	Art.-Nr. Art.-No.	VR	KW	DW	Beschreibung	Description	Anzahl Quantity	210 mm	280	350	420
1	NIR.006	*		■	Innenring JR 50 x 55 x 25 (bei S-Welle)	Inner ring JR 50 x 55 x 25 (for S-shaft)		2	2	2	2
	NIR.006	*		■	Innenring JR 50 x 55 x 25 (bei M-Welle)	Inner ring JR 50 x 55 x 25 (for M-shaft)		1	1	1	1
	NIR.006	*		■	Innenring JR 50 x 55 x 25 (bei K-Welle)	Inner ring JR 50 x 55 x 25 (for K-shaft)		3	3	3	3
2	DWD.015	*		■	Wellendichtring AS 55 x 70 x 8 (bei S-Welle)	Radial shaft seal ring AS 55 x 70 x 8 (for K-shaft)		2	2	2	2
	DWD.015	*		■	Wellendichtring AS 55 x 70 x 8 (bei M-Welle)	Radial shaft seal ring AS 55 x 70 x 8 (for M-shaft)		1	1	1	1
	DWD.015	*		■	Wellendichtring AS 55 x 70 x 8 (bei K-Welle)	Radial shaft seal ring AS 55 x 70 x 8 (for K-shaft)		3	3	3	3
3	NSI.006				Zylinderschraube M10 x 30	Hexagon head bolt M10 x 30		20	20	20	20
4	NFR.003			■	Federring B ø 10	Spring washer ø 10		56	56	56	56
5	PGP.045				Abschlussdeckel mit Bohrung (bei S-Welle / K-Welle)	Cover plate, open (for S-shaft / K-shaft)		2	2	2	2
	PGP.045				Abschlussdeckel mit Bohrung (bei M-Welle)	Cover plate, open (for M-shaft)		1	1	1	1
	PGP.046				Abschlussdeckel ohne Bohrung (bei M-Welle)	Cover plate, closed (for M-shaft)		1	1	1	1
6	DAD.008	*	x	■	Dichtung	Gasket		2	2	2	2
7	NMN.003			■	Nutmutter M60 x 2	Grooved nut M60 x 2, self-locking		2	2	2	2
8	PRS.030	*		#	Abstandsscheibe 90 x 110 ZW	Distance washer 90 x 110 ZW		4	4	4	4
9	NLG.003			#	Kugellager 4212 (Antrieb)	Ball bearing 4212 (drive)		2	2	2	2
10	PRS.029				Distanzring 110 x 80 x 6	Distance sleeve 110 x 80 x 6		4	4	4	4
11	DWD.071	*		■	Wellendichtring AC 70 x 90 x 10	Radial shaft seal ring AC 70 x 90 x 10		4	4	4	4
12	PRS.001	*			Abstandsscheibe 80 x 90 ZW	Distance sleeve 80 x 90 ZW		8	8	8	8
13	DWD.001	*		■	Wellendichtring A 70 x 90 x 10	Radial shaft seal ring 70 x 90 x 10		4	4	4	4
14	PRS.010	*		#	Stützscheibe 71 x 90 x 2	Supporting ring 71 x 90 x 2		4	4	4	4
15	DWD.002	*		■	Wellendichtring AB 70 x 90 x 10	Radial shaft seal ring 70 x 90 x 10		4	4	4	4
16	NIR.001	*		■	Innenring JR 60 x 70 x 25	Inner ring JR 60 x 70 x 25		8	8	8	8
17	DOR.005	*	x	■	O-Ring 56 x 2	O-ring 56 x 2		8	8	8	8
18	PRS.130	*		#	Abziehring	Extracting ring		2	2	2	2
					<b>S-Pumpen</b>	<b>S-pumps</b>					
19	PWH.088				Welle 210 SA mit Mittelplatte	Shaft 210 with separation plate SA		1	-	-	-
	PWH.089				Welle 210 SB mit Mittelplatte	Shaft 210 with separation plate SB		1	-	-	-
	PWH.053				Welle 280 SA	Shaft 280 SA		-	1	-	-
	PWH.054				Welle 280 SB	Shaft 280 SB		-	1	-	-
	PWH.055				Welle 350 SA	Shaft 350 SA		-	-	1	-
	PWH.056				Welle 350 SB	Shaft 350 SB		-	-	1	-
	PWH.057				Welle 420 SA	Shaft 420 SA		-	-	-	1
	PWH.058				Welle 420 SB	Shaft 420 SB		-	-	-	1
					<b>M-Pumpen</b>	<b>M-pumps</b>					
19	PWH.094				Welle 210 ML mit Mittelplatte	Shaft 210 ML (long) separation plate		1	-	-	-
	PWH.095				Welle 210 MK mit Mittelplatte	Shaft 210 MK (short) separation plate		1	-	-	-
	PWH.065				Welle 280 ML	Shaft 280 ML (long)		-	1	-	-
	PWH.066				Welle 280 MK	Shaft 280 MK (short)		-	1	-	-
	PWH.067				Welle 350 ML	Shaft 350 ML (long)		-	-	1	-
	PWH.068				Welle 350 MK	Shaft 350 MK (short)		-	-	1	-
	PWH.069				Welle 420 ML	Shaft 420 ML (long)		-	-	-	1
	PWH.070				Welle 420 MK	Shaft 420 MK (short)		-	-	-	1

- X erforderliche Ersatzteile beim Kolbenwechsel / necessary spare parts for the change of rotary lobes
- erforderliche Ersatzteile beim Dichtungswechsel / necessary spare parts for the change of sealing systems
- # Ersatzteile beim Dichtungswechsel überprüfen / check the spare parts for the change of sealing systems
- \* erforderliche Ersatzteile bei einer Verschleißreparatur / necessary spare parts for wear and tear repair

**Ersatzteil-Liste R 136**  
**210 – 420 mit Zwischenplatte außen**

**Spare Parts List R 136**  
**210 – 420 with separation plate outside**

Pos	Art.-Nr. Art.-No.	VR	KW	DW	Beschreibung	Description	Anzahl Quantity	210 mM	280	350	420
					<b>K-Pumpe</b>	<b>K-pumps</b>					
19	PWH.089				Welle 210 S mit Mittelplatte	Shaft 210 S with separation plate		1	-	-	-
	PWH.077				Welle 210 K mit Mittelplatte	Shaft 210 K with separation plate		1	-	-	-
	PWH.054				Welle 280 SB	Shaft 280 SB		-	1	-	-
	PWH.074				Welle 280 K	Shaft 280 K		-	1	-	-
19	PWH.056				Welle 350 SB	Shaft 350 SB		-	-	1	-
	PWH.075				Welle 350 K	Shaft 350 K		-	-	1	-
	PWH.058				Welle 420 SB	Shaft 420 SB		-	-	-	1
	PWH.076				Welle 420 K	Shaft 420 K		-	-	-	1
20	NPF.011	*	x		Passfeder B 14 x 9 x 56	Fitting key B 14 x 9 x 56		-	-	2	4
	NPF.012	*	x		Passfeder B 14 x 9 x 110	Fitting key B 14 x 9 x 110		-	4	2	4
	NPF.013	*	x		Passfeder B 14 x 9 x 100	Fitting key B 14 x 9 x 100		-	-	2	-
20	NPF.023	*	x		Passfeder B 14 x 9 x 90	Fitting key B 14 x 9 x 90		4	-	-	-
23	NPF.014	*			Passfeder B 14 x 9 x 45	Fitting key B 14 x 9 x 45		2	2	2	2
24	NPF.055				Passfeder B 14 x 9 x 70 (nur bei M-Welle / K-Welle)	Fitting key B 14 x 9 x 70 (for M-shaft / K-shaft, only)		1	1	1	1
25	NSP.001				Spannstift 8 x 30	Dowel pin 8 x 30		8	8	8	8
26	NMS.003				Sechskantmutter M10	Hexagon nut M10		44	44	44	44
27	NSK.006				Sechskantschraube M10 x 45	Hexagon head bolt M10 x 45		12	12	12	12
28	NKS.006				Ringschraube M12	Eye bolt M12		1	1	1	1
29	PGP.015				Gehäusehalbschale 70	Pump housing segment 70		-	-	-	-
	PGP.100				Gehäusehalbschale 105	Pump housing segment 105		4	-	-	-
	PGP.013				Gehäusehalbschale 140	Pump housing segment 140		-	4	2	-
	PGP.014				Gehäusehalbschale 210	Pump housing segment 210		-	-	2	4
30	NSP.002				Spannstift 8 x 40	Dowel pin 8 x 40		4	4	4	4
31	PGP.005				Lagergehäuse (Antrieb)	Bearing housing (drive)		1	1	1	1
32	DAD.007	*	x	■	Dichtung (Gehäuse)	Gasket (housing)		8	8	8	8
33					<b>... SBR 70 HiFlo</b>	<b>... SBR 70 HiFlo</b>					
	PKB.B101.TL	*	x		Drehkolben 70 SBR HiFlo links	Rotary lobe 70 SBR HiFlo left		-	4	2	-
	PKB.B101.TR	*	x		Drehkolben 70 SBR HiFlo rechts	Rotary lobe 70 SBR HiFlo right		-	4	2	-
	PKB.B102.TL	*	x		Drehkolben 105 SBR HiFlo links	Rotary lobe 105 SBR HiFlo left		2	-	2	4
	PKB.B102.TR	*	x		Drehkolben 105 SBR HiFlo rechts	Rotary lobe 105 SBR HiFlo right		2	-	2	4
					<b>... NBR 70 HiFlo</b>	<b>... NBR 70 HiFlo</b>					
	PKB.B101.TL.NB	*	x		Drehkolben 70 NBR HiFlo links	Rotary lobe 70 NBR HiFlo left		-	4	2	-
	PKB.B101.TR.NB	*	x		Drehkolben 70 NBR HiFlo rechts	Rotary lobe 70 NBR HiFlo right		-	4	2	-
	PKB.B102.TL.NB	*	x		Drehkolben 105 NBR HiFlo links	Rotary lobe 105 NBR HiFlo left		2	-	2	4
	PKB.B102.TR.NB	*	x		Drehkolben 105 NBR HiFlo rechts	Rotary lobe 105 NBR HiFlo right		2	-	2	4
					<b>... EPDM HiFlo</b>	<b>... EPDM HiFlo</b>					
	PKB.B101.TL.EP	*	x		Drehkolben 70 EPDM HiFlo links	Rotary lobe 70 EPDM HiFlo left		-	4	2	-
	PKB.B101.TR.EP	*	x		Drehkolben 70 EPDM HiFlo rechts	Rotary lobe 70 EPDM HiFlo right		-	4	2	-
	PKB.B102.TL.EP	*	x		Drehkolben 105 EPDM HiFlo links	Rotary lobe 105 EPDM HiFlo left		2	-	2	4
	PKB.B102.TR.EP	*	x		Drehkolben 105 EPDM HiFlo rechts	Rotary lobe 105 EPDM HiFlo right		2	-	2	4
	33.1	PRS.B025				Distanzring für Drehkolben HiFlo	Distance sleeve for rotary lobe HiFlo		2	2	2
34	PFL.607				Zwischenplatte außen als Halbschale	Separation plate outside as pump housing segment		2	2	2	2
35	PFL.606	*			Schutzplatte 10 mm	Wear plate 10 mm		1	1	1	1
36	PGP.004				Lagergehäuse (Getriebe)	Gearing housing (gear)		1	1	1	1
37	NSK.007				Sechskantschraube M10 x 60	Hexagon head bolt M10 x 60		4	4	4	4
38	NSK.005				Sechskantschraube M10 x 50	Hexagon head bolt M10 x 50		20	20	20	20
39	PRS.003	*			Abziehring (Antrieb)	Extracting ring (drive)		2	2	2	2

- X erforderliche Ersatzteile beim Kolbenwechsel / necessary spare parts for the change of rotary lobes
- erforderliche Ersatzteile beim Dichtungswechsel / necessary spare parts for the change of sealing systems
- # Ersatzteile beim Dichtungswechsel überprüfen / check the spare parts for the change of sealing systems
- \* erforderliche Ersatzteile bei einer Verschleißreparatur / necessary spare parts for wear and tear repair

**Ersatzteil-Liste R 136**  
**210 – 420** mit Zwischenplatte außen

**Spare Parts List R 136**  
**210 – 420** with separation plate outside

Pos	Art.-Nr. Art.-No.	VR	KW	DW	Beschreibung	Description	Anzahl Quantity	210 mM	280	350	420
40	NLG.004			#	Rollenlager 2212 (Getriebe)	Ball bearing 2212 (gear)		2	2	2	2
41	PRS.014				Abstandsring 10 x 110	Spacer 10 x 110		2	2	2	2
42	DKR.001				Kupferring C 10 x 16 x 1,5	Copper ring C 10 x 16 x 1,5		8	8	8	8
43	NSK.080				Verschlussschraube M 10 x 1	Screw plug M10 x 1		4	4	4	4
44	NKS.001				Schmiernippel M10 x 1	Grease nipple M10 x 1		4	4	4	4
45	NMK.001				Sechskantmutter M10	Hexagon nut M10		4	4	4	4
46	PSP.003	*			Schutzplatte C45	Wear plate C45		2	2	2	2
47	NSK.002.EE	*			Sechskantschraube M10 x 35, DIN 933	Hexagon head screw M10 x 35 DIN 933		4	4	4	4
48	PRS.008				Abstandshülse 60 x 70 x 35	Distance sleeve 60 x 70 x 35		2	2	2	2
49	PFL.035				Getriebe-Flansch	Gear housing flange		1	1	1	1
50	DAD.006	*	x	■	Dichtung (Getriebe)	Gasket (gear)		1	1	1	1
51	PZH.003				Zahnrad	Gear wheel		2	2	2	2
52	PRS.054				Nutscheibe Nut 14	Grooved disk groove 14		2	2	2	2
53	PRS.026	*	x	■	Sicherungsblech	Locking plate		2	2	2	2
54	NSK.074			#	Sechskantschraube M16 x 45	Hexagon head bolt M16 x 45		2	2	2	2
55	DKR.005	*	x		Kupferring C 16 x 22 x 2	Copper washer C 16 x 22 x 2		4	4	4	4
56	NSK.081				Verschlussschraube M16 x 1,5	Screw plug M16 x 1,5		4	4	4	4
57	NSI.007				Zylinderschraube M10 x 30	Cylinder head bolt M10 x 30		12	12	12	12
58	PGP.058				Getriebegehäuse ohne Bohrung (bei S-Welle / M-Welle)	Gear housing without drill (for S-shaft / M-shaft)		1	1	1	1
	PGP.059				Getriebegehäuse mit Bohrung (bei K-Welle)	Gear housing, open (for K-shaft)		1	1	1	1
	PMS.005				Nutmutter Schlüssel	Grooved nut wrench		x	x	x	x
					<b>Material für Anschlüsse</b>	<b>Material for connectors</b>					
	NSK.027				Sechskantschraube M10 x 25, DIN 933	Hexagon head bolt M10 x 25, DIN 933		28	32	36	40
	NUS.004				Scheibe A10,5 x 20 x 2, DIN 125	Washer A10,5 x 20 x 2, DIN 125		28	32	36	40
					<b>Flanschdichtung</b>	<b>Flange gasket</b>					
	DFD.016				Flanschdichtung R210	Flange gasket R210		2	-	-	-
	DFD.007				Flanschdichtung R280	Flange gasket R280		-	2	-	-
	DFD.008				Flanschdichtung R350	Flange gasket R350		-	-	2	-
	DFD.009				Flanschdichtung R420	Flange gasket R420		-	-	-	2
					<b>Flansch</b>	<b>Flange</b>					
	PFL.099				Flansch R210	Flange R210		2	-	-	-
	PFL.007				Flansch R280	Flange R280		-	2	-	-
	PFL.008				Flansch R350	Flange R350		-	-	2	-
	PFL.009				Flansch R420	Flange R420		-	-	-	2

- X erforderliche Ersatzteile beim Kolbenwechsel / necessary spare parts for the change of rotary lobes
- erforderliche Ersatzteile beim Dichtungswechsel / necessary spare parts for the change of sealing systems
- # Ersatzteile beim Dichtungswechsel überprüfen / check the spare parts for the change of sealing systems
- \* erforderliche Ersatzteile bei einer Verschleißreparatur / necessary spare parts for wear and tear repair