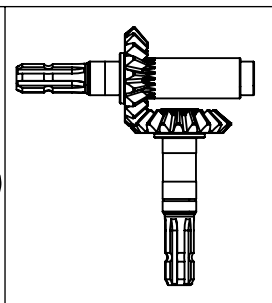
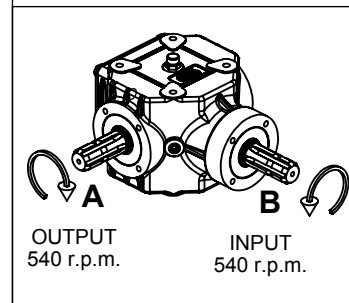
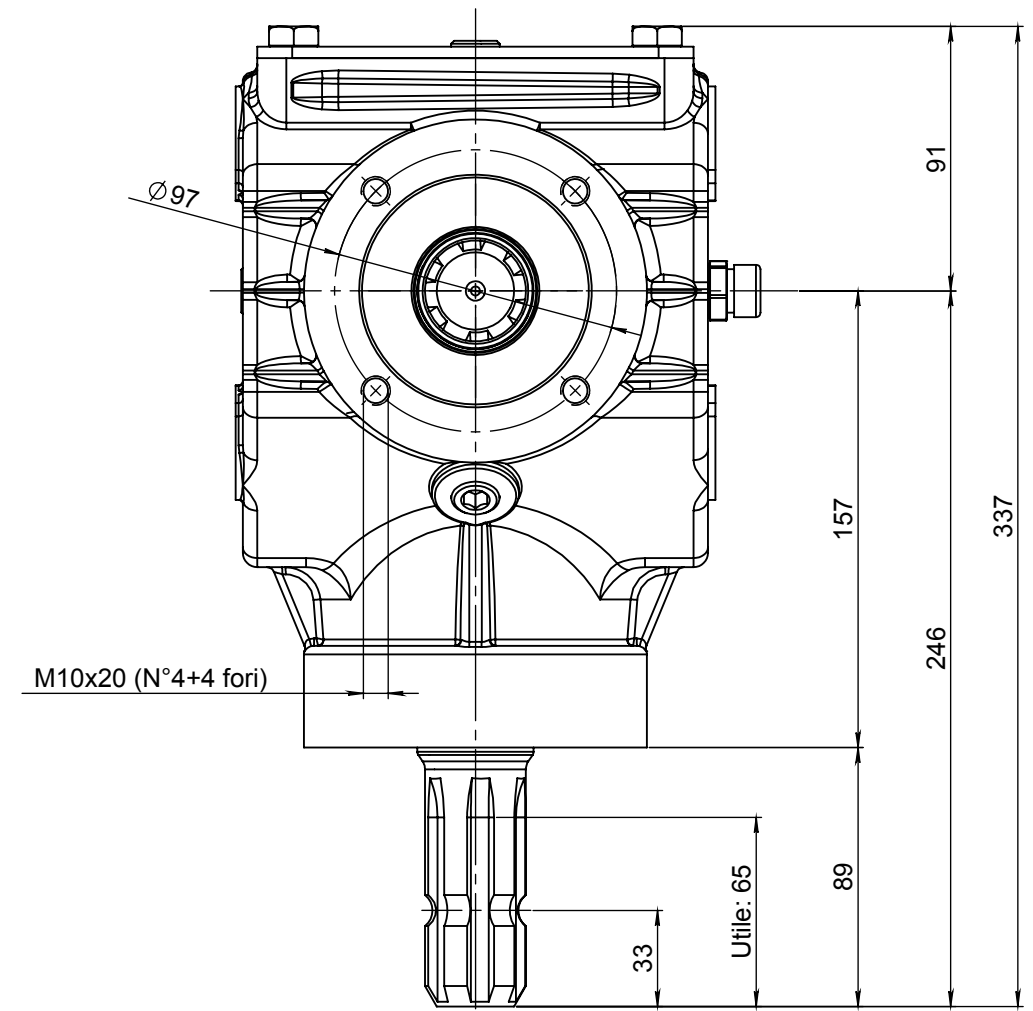
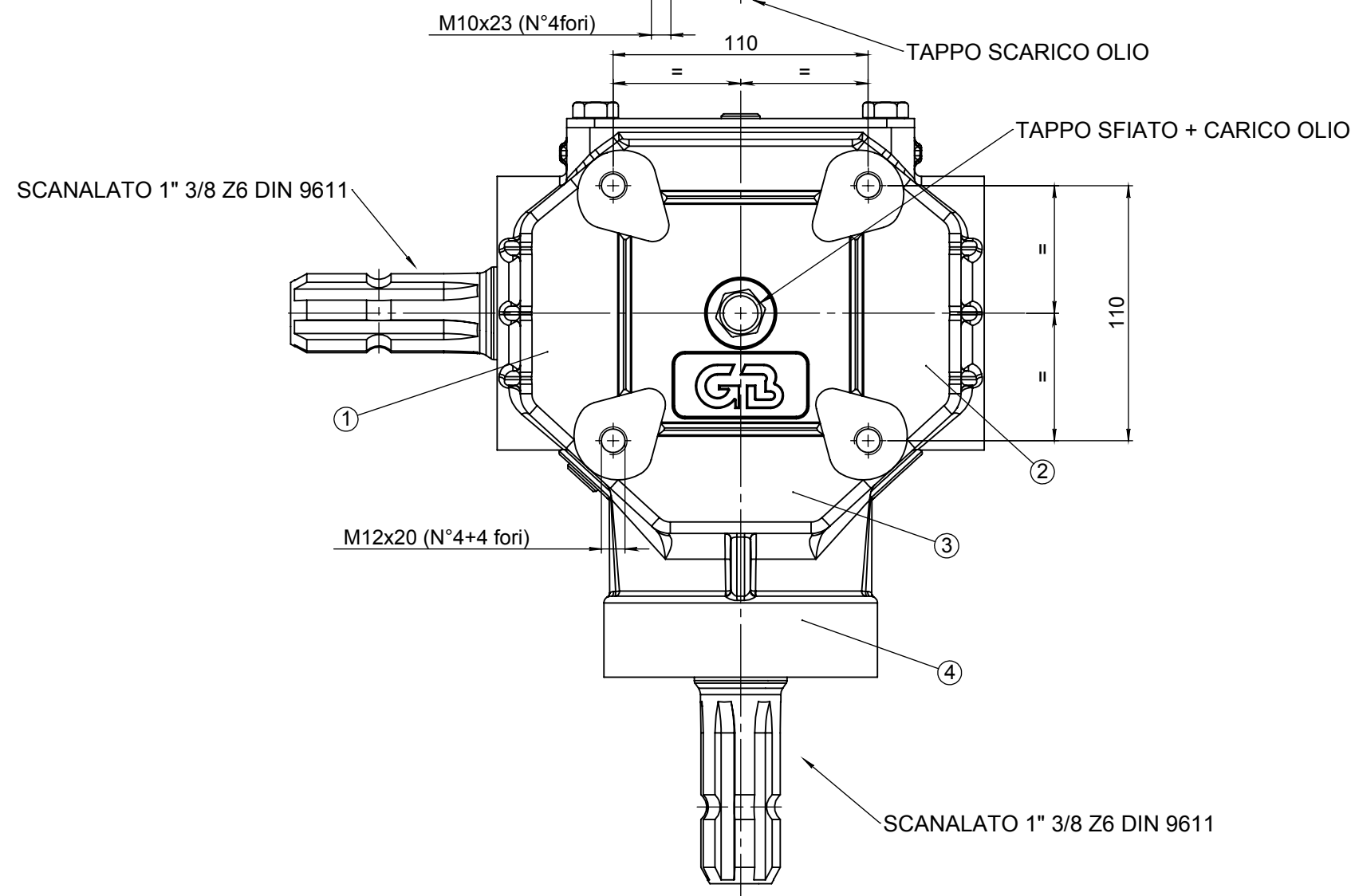


Cuscinetti	Bearings	Nadellager	Roulement
①	②	③	④
30208	6208	30208	6208
-	-	-	-



Peso Weight Gewicht Poids	28 Kg	Olio Oil Öl Huile	1.1 lt	Potenza in entrata Input power Eingangsleistung Puissance en entrée	67 HP 50 kW	Coppia in entrata Input torque moment Antrieb Drehmoment Couple en entrée	871 N·m	Coppia conica Denti dritti <input checked="" type="checkbox"/> Denti elicoidali <input type="checkbox"/>
Rapporto Ratio Verhältnis Rapport	1:1.00	Giri in entrata Input speed Eingangsdrehzahl Tours en entrée	540	Coppia in uscita Output torque moment Abtrieb Drehmoment Couple en sortie	871 N·m	Ingranaggi ad assi paralleli Denti dritti <input type="checkbox"/> Denti elicoidali <input type="checkbox"/>		

Codice prodotto: R601,00WWB2	Data disegno: 06/05/10	Disegnatore: Zirotti S.
Utilizzo:	Codice GB: GB.00832	Codice cliente:

