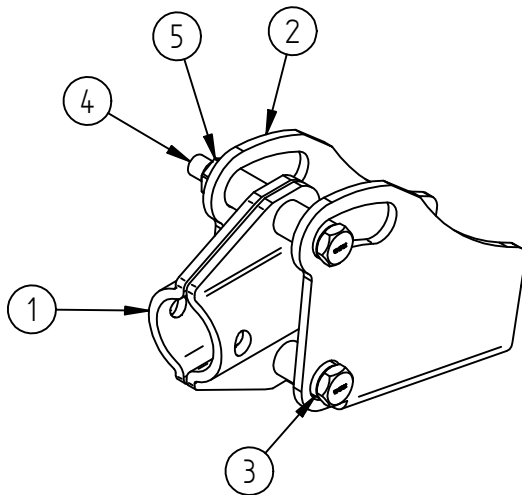


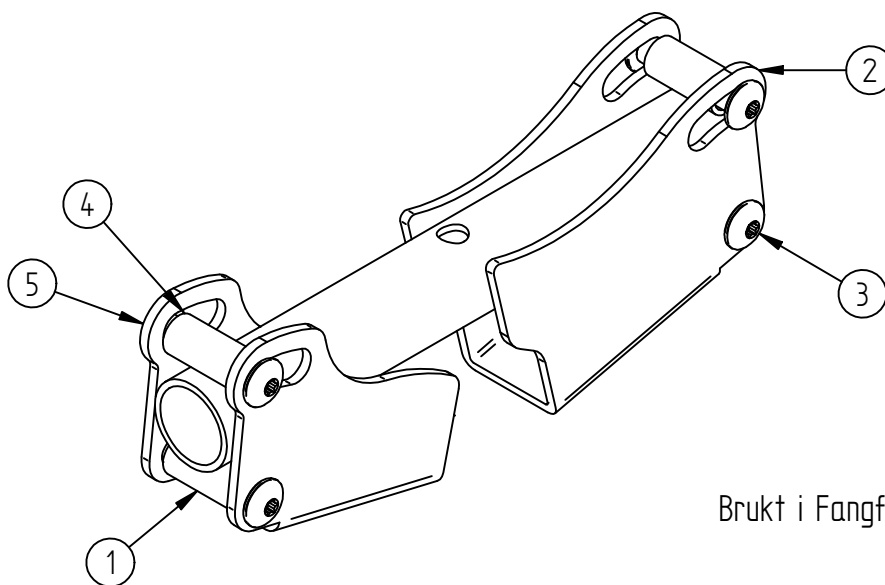
Brukt i Fangfront 2010

Pos.	Art. Nr.	Delbetegnelse	Ant.
1	114937	DOBBEL ÅPN.VIPPE.FANGFR. M	
1	114997	KLAMMER F/FANGFRONT	2
2	114964	DOBBEL ÅPN.VIPPE FANGFR.	1
3	114998	HYLSE F/VIPPER	4
4	410151	SKRUE 6KT. M 6X50 A4	2
5	410529	MUTTER 6KT. M6. .Ny.lock	2



Brukt i Fangfront 2010

Pos.	Art. Nr.	Delbetegnelse	Ant.
	114936	ENKEL ÅPN.VIPPE FANGFR. M	
1	114997	KLAMMER F/FANGFRONT	2
2	114963	ENKEL VIPPE F/FANGFRONT	1
3	114998	HYLSE F/VIPPER	4
4	410151	SKRUE 6KT. M 6X50 A4	2
5	410529	MUTTER 6KT. M6. .Ny.lock	2



Brukt i Fangfront 2011

Pos.	Art. Nr.	Delbetegnelse	Ant.	Pos.	Art. Nr.	Delbetegnelse	Ant.
	115320	VIPPER FOR FANGFRONT MONTERT		3	410005	TORX MUTTER M 6x36 A4	4
1	115321	KLAMMER RØR SV	1	4	410006	TORX SKRUE M 6x18 A4	4
2	115325	DOBBELT VIPPE F/FANGFRONT	1	5	115324	ENKEL VIPPE F/FANGFRONT	1